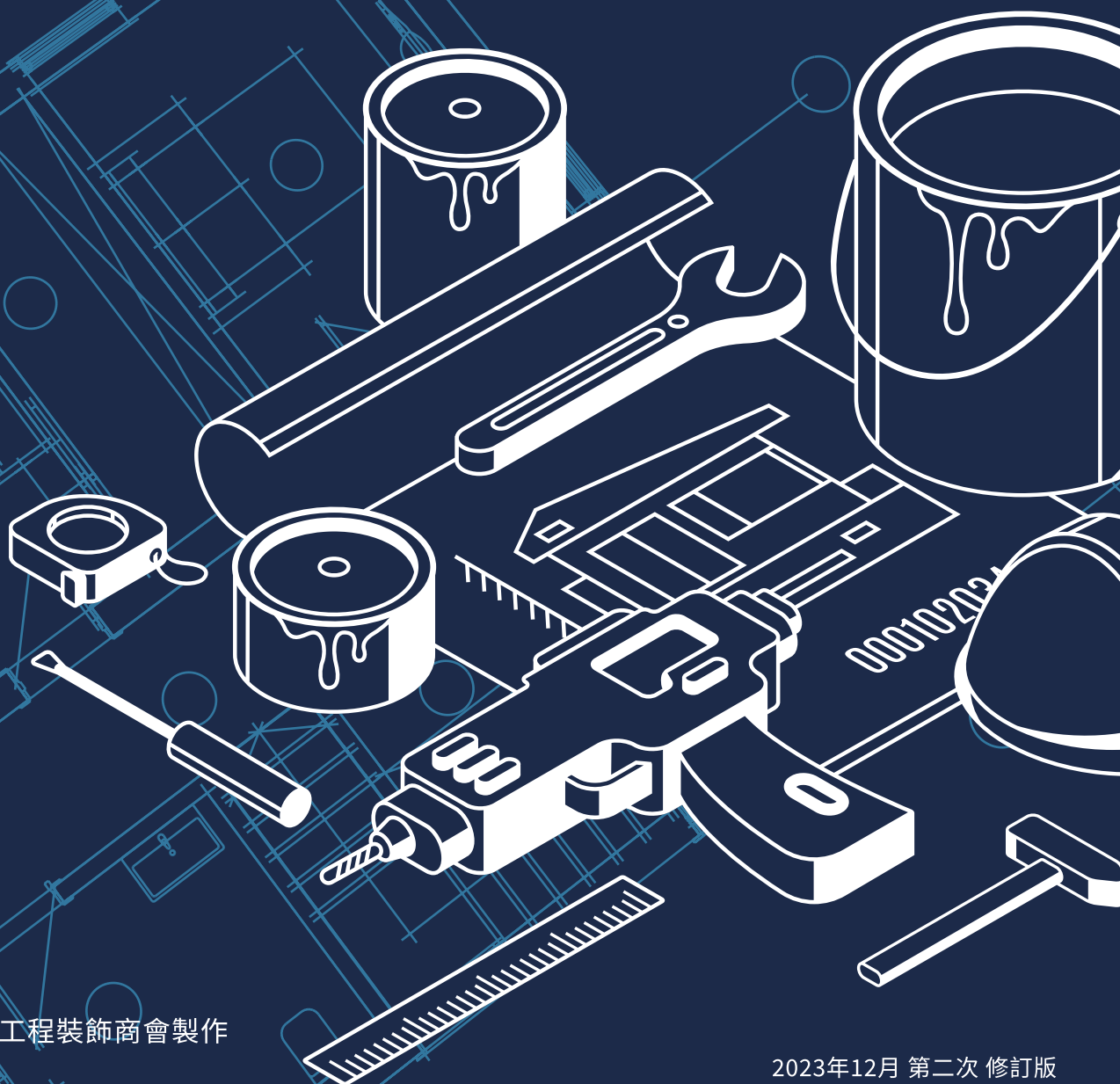




裝修業界攻略

「建立香港裝飾行業服務之規範標準以提升整體行業的質量管理水平，推動行業之可持續發展」項目



香港工程裝飾商會製作

2023年12月 第二次 修訂版

清拆工程

1	概要	6
2	施工前準備	6
3	施工要求	15
4	建築物料及廢物處理	20
5	打拆驗收	21
6	工程計算規則	22

水電工程

1	概要	24
2	一般規則	24
3	施工要求及注意事項	25
4	水務工程	28
5	電力工程	35
6	工程計算規則	64
	(附件一)：電氣圖表的圖解符號 (圖表取自機電工程署電力 (線路) 規例工作守則	66
	(附件二)：電氣圖表的圖解符號 (資料取自機電工程署電力 (線路) 規例工作守則	72

坭水工程

1	概要	75
2	一般規則	75
3	施工要求	76
4	防水工程	88
5	工程計算規則	91
	(附件一) 英坭沙打底之施工方法	
	(附件二) 住宅標準用料表	
	(附件三) 標準防水用料表	

木工工程 (前期)

1	概要	98
2	一般規則	98
3	施工前準備	100
4	施工要求	103
5	燈槽安裝	104
6	窗簾殼安裝	105
7	冷氣機殼安裝	106
8	吊頂 (假天花) 安裝	106
9	工程計算規則	107

油漆工程

1	概要	110
2	一般規則	110
3	油漆結構	110
4	油漆介紹	110
5	施工前準備	110
6	施工要求	114
7	工程計算規則	118

木工工程（後期）

1	概要	120
2	一般名詞	120
3	一般要求	121
4	木地板介紹	122
5	施工前準備	125
6	施工要求	127
7	玻璃工程	136
8	工程計算規則	138

雜項工程

1	概要	142
2	一般規則	142
3	潔具安裝	142
4	燈具	144
5	掣面	146
6	窗檯石工程	149
7	小五金安裝	149
8	工程計算規則	151

交收

1	概要	152
2	一般規則	152
3	驗收前準備	155
4	基本清潔	158
5	驗收方法及標準	165
6	驗收項目	165

室內工程標準合同 178

附錄：安全建議	200
---------	-----

清拆工程

1 概要

清拆是裝修工程的第一步，正式施工前，裝修師傅會確保已購買保險，並會向屋苑管理處申請裝修、搭棚等。工程的第一步會拆除不要的舊間隔以及裝修，如磁磚、地板和入牆傢俬等。



為避免當中發生拆錯重整的可能，裝修師傅會在施工前向業主覆實需要保留的項目。另外，拆煤氣爐要由認可承辦商進行，如有需要，裝修師傅會要求業主聯絡煤氣公司安排。

由於這是整體工程的首個工序，裝修師傅在此時會與業主為緊接其後的兩個工序選購材料，包括鋁窗、分體式冷氣和磁磚。

2 施工前準備

2.1 保護

保護目的

1. 足夠保護可以減少需要執漏的情況，確保樓宇質素
2. 避免影響工程進度，有助節省金錢
3. 保護不足有機會影響已完成的工程並需要重做，例如更換窗框，須將內籠及已完成面鑿開；而重新做的窗框，外牆有機會因不同的紙皮石而出現色差



保護的原則

1. 物料送到地盤的時間需要和整體工程進度配合
2. 容易損壞的裝置盡量安排押後安裝以減少受損壞的機會
3. 除了大門及廚房門之外，其他門盡量在工程後期安裝
4. 須保護好已完成的保護設施

保護的性質

1. 臨時保護：建築物料保護，如在加工廠及運輸期間的保護；及施工中和完工的全面保護
2. 永久保護：在設計時已將保護融入，如安裝防撞角鐵保護柱角位

保護的類別

類別	要求
施工期間的保護	<ul style="list-style-type: none">➤ 在一個工種完成後，另一個工種未進場時，須做好保護，如潔具➤ 注意製成品擺放的位置，以免阻塞通道 
完工期的保護	<ul style="list-style-type: none">➤ 所有易受損壞的項目要做好臨時保護，如：升降機大堂的雲石、牆身、門框、機身、每層升降機大堂的明角位置➤ 保護物料的選擇：可選用透明膠紙保護 

2.2 各項清拆工程的保護注意事項

窗框

1. 窗框來料時的保護膠紙要保留，有破損要即時修補，待所有工程完成後方可拆除
2. 由於更換窗框須牽涉頗大工程，所以必須做好保護



防水

1. 在工程施工期間及完成後須有顯眼的圍欄及告示，避免任何踐踏
2. 完成防水層之後，須盡快鋪砌地台
3. 如因保護不足而受到破壞，會牽涉頗大工程及難以找出原因，所以必須做好保護

木門框

1. 工程進行期間，用甲板做保護
2. 釘窿要盡量小及釘在封口線內
3. 盡快砌磚固定門框位置
4. 留意門框的防水和防火

盪地台

1. 在施工期間，如盪好的地台尚未乾透，須有顯眼的圍欄及告示，避免任何踐踏
2. 在住宅單位盪地台要小心謹慎，以免泥漿彈上牆身
3. 達到適當的承托力方可上料
4. 盡量不要在完成批盪的地台上放置材料，若難以避免，必須用甲板或帆布墊起

牆身瓦

1. 用指定水盆浸瓦仔
2. 在人流多的地方，完成了的內籠牆身瓦及明角應做好保護

地台瓦

1. 切勿在已完成的瓦仔上剷瓦仔
2. 如未有足夠的承托力，須有圍欄及告示，以防止放置重物及進入
3. 要清潔乾淨地台瓦後方可蓋好夾板以免有沙石刮花瓦仔面

雲石及麻石

1. 有關工序完成後應即時清理乾淨
2. 清潔後鋪上膠紙及甲板或透明膠板
3. 所有牆角、凸出的雲石角邊及窗台雲石邊都要加上厚墊或珍珠棉
4. 雲石及麻石易受損壞，要更換時須整件換走，亦有機會弄破損其他雲石

油漆

1. 由於油漆是較後期完成的工序，所以必須確保其他已完成的工序做好保護，如窗框、喉管及封好窗窿
2. 如須在已完成的地面上油漆，須鋪上帆布
3. 剛完成的油漆工程，須掛上「油漆未乾」的告示
4. 保持空氣流通
5. 下雨及收工前須謹記關窗

窗玻璃

1. 運到地盤後，在適當地方儲存及用板方墊起
2. 要分隔好並儲存在通爽的地方
3. 在拆棚後才安裝玻璃

4. 用正確方法清潔玻璃，如用水刮、毛巾，須留意有沒有沙石，避免刮花玻璃

廚櫃

1. 運到地盤後，在適當地方儲存及用板方墊起



2. 安裝好的廚櫃，表面須用膠紙、珍珠棉及甲板保護好
3. 貼上通告通知其他人切勿踐踏廚櫃面，如裝燈工程等
4. 廚櫃門及小五金等待最後才安裝
5. 如要更換損壞的廚櫃，如鋅盆及水龍頭等，須拆掉很多周邊裝置

木地板

1. 待窗框裝上玻璃方可做木地板，因雨水滴進屋內，會使單位地板浸壞及發霉
2. 磨地台前，廚房及廁所的門要關上及用毛巾攝好門罅，避免木糠黏著瓦罅
3. 地板完成後，盡量不要進入地板範圍
4. 如要進入地板範圍，須用紙皮或瓦通紙墊好及使用有膠墊腳的梯子

木門

1. 裝好門後，須用木尖將門罅攝好，以免大風吹爛木門
2. 安裝門鎖時要用珍珠棉擺放五金

3. 如木門損壞並用素色做表面，須將整扇門拆掉



假天花

1. 不論是安裝假天花還是日後的維修，均須戴上乾淨的手套，避免留有手印

機電裝置

1. 掣櫃、發電機、分體機、冷凍機、水泵及電路控制箱等的機電設施等，要待機房做好內部裝修方可進行安裝
2. 物料運到地盤後，須儲存在室內乾淨的地方，特別是玻璃棉保溫物料要用膠袋封好
3. 喉管要分層擺放
4. 所有物料均要用木方或卡板墊好
5. 安裝在牆身瓦的機電裝置必須在清洗瓦仔完成後方可安裝
6. 完成安裝後，須用膠紙做好保護
7. 如有穿過地台窿的裝置，如電纜、掣箱、線碼及喉管等，要用膠紙及紙皮包好，以免封窿時泥漿黏在窿內
8. 所有喉管要用適當的物料蓋好，避免其他物料進入喉管



9. 所有機電裝置的儀錶要有適當的保護
10. 有需要時為機電裝置安裝防撞架

消防

1. 消防花灑要用金屬外罩保護



2. 工程期間安裝的煙霧、熱力等偵測器須用塑膠蓋蓋好



3. 消防龍頭閘掣須有適當保護，避免出現酸蝕或撞擊導致軸心變形
4. 緊急逃生指示牌，包括出路牌、緊急通道牌等，均須包上膠紙作保護
5. 進行消防工程前必須要求管理處「掛牌」暫停消防通訊，以免過程中產生誤鳴，呼叫消防車

電器

1. 掣櫃在安裝及測試後，要用瓦亨紙或發泡膠蓋好，以免損壞儀錶
2. 未接駁的燈箱、掣櫃等的電纜線頭要適當地紮好，以免被破壞
3. 如有電的裝置，須貼上顯眼的警告牌



冷氣機及空調系統

1. 切勿在冷氣機及空調系統上面放置過量的物料
2. 安裝完成的散熱片要做好適當保護
3. 交付客人前應用膠紙封好吸／排氣口，以免入塵



升降機

1. 待機房做好泥水裝修工程，方可安裝機器
2. 用厚身膠紙保護機器
3. 升降機完成後，待驗收程序過了，須做適當的保護，包括：
 - 用厚身的透明膠板保護



- 每層升降機門框都要用甲板或厚身膠板做好保護



4. 交樓前，升降機已需投入操作，所以保護裝置不能妨礙操作，包括按鈕、照明設備、通風設備、閉路電視系統及逃生門

水喉

1. 按不同水喉性質及物料提供不同的保護
2. 送到地盤的實際水喉數量應配合施工
3. 分類儲存在地盤指定的地方
4. 要與其他裝修師傅溝通，避免打釘或鑽窿時打穿暗喉
5. 所有水喉均要有適當的喉帽封好
6. 如有喉管在低位橫過行人通道，須安裝適當的腳踏保護橫喉
7. 由於外牆膠喉容易撞破，所以應先安裝喉碼，鋪砌紙皮石，再清洗外牆，然後安裝喉管；或用厚身膠紙包覆喉管



潔具

1. 搬運時小心輕放
 2. 提供乾爽的臨時貨倉存放潔具
- 
3. 泊好浴缸後，要用耐用的膠紙封好並鋪上甲板
 4. 座廁安裝完成後，須用膠紙包好，廁板最好在交樓時才安裝

整體保護的注意事項

1. 建築物料在生產、運送及存放的過程中都要有適當的保護



2. 施工期間，每個工序完成後都要做好保護
3. 必須採用適當和耐用的保護材料
4. 適當的保護不能妨礙裝置的運作
5. 進行保護工序時，要確保不會損壞已做好的裝置
6. 入伙前，所有容易受損的裝置都要做好保護

3 施工要求

3.1 一般要求

整體注意

1. 運到地盤的物料要做好分類及儲存在指定的儲料區
2. 儲料區要有蓋及保持乾爽，用木方或卡板墊高臨時性保護

3. 打拆舊樓的技巧

打拆工具會影響整座大廈，特別是清拆樓齡高的單位時要放輕力度。在極殘舊的樓宇，力度過大有機會震動甚至震壞鄰居或公眾地方已鬆脫的石屎、假天花，甚至導致爆水喉及影響大廈的結構安全。對於數十年樓齡的唐樓，建議打拆時選用力度較輕的炮仔（手提式工具），而非大炮

4. 清拆村屋時容易拆錯主力牆，因為有別於私樓及居屋能提供準確單位圖則，村屋未必有準確圖則，故主力牆或會被誤以為是間隔牆，繼而拆錯。這情況下，若業主或師傅於清拆時見有鋼筋就要立刻停止，並由師傅修復打錯的牆身

5. 打拆不同項目的時序

商討報價時要先了解打拆時序，例如鋁窗、冷氣機，或是保安作用的大門等等。這些項目一般都不會在首階段全部拆走，因為鋁窗可以令室內沒那麼容易入水，大門可以令灰塵沒那麼容易飄到公共地方。如果想保留原有鐵閘的話，建議可以與裝修師傅在報價時事先商討，要求盡量不要太早拆走大門

6. 打中喉管的處理方法

清拆工程切忌打中單位要害，很多業主在更換廚房、浴室瓷磚工程中，都不想更換喉管，認為可以節省一筆金錢，但其實這樣有一定風險。萬一之前裝修時，喉管藏於不太深層的位置，打拆時就有機會打中要害。所以一般裝修師傅都會清楚說明，萬一打到喉管或破壞了防水層是不負責的

3.2 清拆工序

步驟	詳情
----	----

第一步 向管理處申請

- 裝修工程需向屋苑／物業管理處事先申請，清拆工序開始前這些手續一定要先办好
- 如牽涉搭棚，在臨近工程前，還需要另外填寫「建築地盤」（安全）規例 - 表格5」（俗稱「棚紙」）

申請人姓名 Applicant's Name	申請人地址 Applicant's Address	申請人電話 Applicant's Telephone	申請人簽名 Applicant's Signature

第二步 準備清晰圖紙

- 顯示哪一個位置需要清拆或保留並將貼於單位內
- 了解單位的來水閘掣、咸水閘掣以及總電箱的位置

第三步 與師傅確認清拆範圍與保留物品

- 與工程無關且不能移動的物件是需要保留的，例如窗台石和鋁窗
- 另外單位內有一些物件是需要保留且可以移走的，例如燈飾、爐具、電器
- 打拆師傅會在確定清拆的位置上作標記，例如在需要清拆的牆上打上交叉，或將寫有「保留」的紙條貼在窗台石

第四步 室內保護

- 清拆師傅／業主須為不進行打拆的地方做保護措施，例如在窗台石、鋁窗鋪上有防塵作用的馬路膠紙或和紙保護膜，避免打拆時有碎片刮花
- 師傅到場進行打拆前，業主須移走需要保留的傢俬，例如將電器、梳化暫存在迷你倉

第五步 公眾地方保護

- 大部分屋苑／物業都會要求裝修師傅在打拆前，為公眾地方包括走廊、升降機、大堂等做好保護，師傅會將中空板或薄木板貼在這些通道的四周，避免運送泥頭時造成損毀
- 業主可在清拆前拍下屋外走廊、公眾地方的情況作記錄備份，以免日後發生爭執

第六步 切斷水電源

- 由於牆身原本可能有隱藏電線或水喉，清拆前要預先關上水掣，拆電箱切斷電源，另做臨時電，以減少施工意外



- 清拆師傅會標記單位水掣（大掣）、總電箱等位置，讓其他師傅加以留意並避開相關位置

第七步 確保清拆不涉及主力牆

- 會拆牆的單位需注意主力牆位置。由於涉及單位結構，建議用圖則對比後再決定是否拆牆
- 通常外牆是不能打拆的，而房間、廚廁的間隔磚牆則可以打拆
- 須由合資格人士提供意見，包括註冊工程師、建築師、測量師或註冊承建商

3.3 拆牆注意事項

整體注意

1. 不可拆除頂面橫樑

- 切勿因房子頂面橫樑影響美觀而把橫樑突出的牆體拆除掉，房屋中間的橫樑是絕對不能拆改，因為橫樑支撐上層的牆體樓板，拆除或改造將會造成上層樓板下墜
- 有些牆體的上方連接著橫樑的話，牆體拆除時只能拆到橫樑的下方。比如拆除了臥室與書房之間的牆面，但是牆面上面有橫樑，則不能拆除該橫樑，否則存在安全隱患。不過，可考慮利用吊頂把橫樑隱藏起來，以保持美觀

2. 不可拆除連接陽台的牆體

- 切勿為改善房間採光而把連接陽台的部分牆體拆除，增加陽台門口的寬度。因為房子的外牆通常都是承重牆，即使在上面鑿洞開窗也非常危險
- 有的房間與陽台之間的牆上，開設一窗一門，這些門窗都可以拆除，但是窗戶下面的牆體則不能拆除。窗戶線面的這段牆稱為「配重牆」，具挑起陽台的作用，如拆除這堵牆，會使陽台的承重力下降，導致陽台下墜

3. 不可拆除承重牆

- 承重牆是牆體上無預製圈樑的牆面，戶型圖上承重牆的牆體厚度明顯畫得比非承重牆要厚，牆壁的厚度一般是 24 厘米，非承重牆則為 10 - 15 厘米。外牆通常都是承重牆，和鄰居共用的牆也是承重牆

- 改造房子結構和拆除牆體，一不小心就會影響房子的結構安全。如業主進行房屋結構改造，需要查看施工結構設計圖，留意哪些是承重牆並諮詢相關專業人士後再進行施工

4. 拆牆後修補工作

- 牆體安全拆除後不能忽略後期的修補工作，比如拆除原有牆面，必須使用修補「土波零」料修補石屎收口。在建新牆前，必須由註冊承建商在完工後向屋宇署或房署獨立審查組（ICU）申報小型工程
- 在牆面上開鑿門洞，門洞上方也要架設一道鋼筋混凝土的「橫樑」，分擔門洞上方牆壁的壓力，避免牆面上方的壓力直接壓到門框上

5. 拆牆前應報物業審批

- 樓房竣工時，原設計單位會給物業管理公司留一份圖紙。圖紙上對承重牆、非承重牆等各種牆體的厚度和材質等均已標明清楚。根據圖紙，對方便能確定哪些是可以拆除的牆體
- 業主在牆體改造之前，必須把設計師給的施工圖紙遞交到物業管理公司，得到對方的批准後才能施工

6. 根據情況選擇添加新牆的材料

- 高層樓房一般都採用框架結構，即外牆承重，內牆一般是輕體結構牆，內牆只充當隔斷作用，對承重作支撐用甚小
- 添加新牆時一般採用與原來相同的水泥板牆或石膏板等輕體牆，也可按自身情況要求選擇隔音性更好或性價比高的材料

7. 尋找專業有經驗的裝修公司

- 如不清楚房子結構，但需要拆改牆體，須找有經驗的裝修公司親身查看，了解牆體結構再作決定，避免因隨意拆改引發危險
- 在施工之前，須到物業管理公司備案，得到批准後方可施工

拆牆的工序

- 第一步 搭設圍擋
- 第二步 搭設鋁通架／棚架在打拆位置
- 第三步 先拆除管線及線盒等機電設備
- 第四步 人工拆除牆面高位的磚牆結構，必須使用由上而下的方式打拆
- 第五步 拆除鋁通架／棚架
- 第六步 使用破碎錘破除下部牆壁
- 第七步 清理場地

4 建築物料及廢物處理

簡介及處理方法

1. 建築廢物指任何因建築工程所產生（不論是否經過處理或貯存）而最終被棄置的物料，包括由工地平整、掘土、樓宇建築、裝修、翻新、拆卸及道路等工程所產生的剩餘物料



2. 建築廢物分為「惰性建築廢物」和「非惰性建築廢物」，一般為竹、木料、植物、包裝廢物及其他有機物料等。這些廢物有部份可被循環再造，其餘不能用來填海，經回收再用／再造後餘下的廢物則會運往堆填區棄置。而九成以上的建築廢物是惰性物料，惰性建築廢物一般被稱為公眾填料，包括建築碎料、瓦礫、泥土、瀝青及混凝土，可被用作平整土地；這些廢物中，混凝土和瀝青等物料可以循環再用，作為建材

3. 建築廢物的處理方法，主要是將惰性建築廢物運往公眾填土區處置，而非惰性建築廢物則會被運往堆填區。政府於 2005 年 12 月 1 日實施「建築廢物處置收費計劃」，落實污者自付原則，並由環境保護署由該日起開始辦理帳戶的申請，收費如下：

政府建築廢物處置設施及收費	
政府建築廢物處置設施 *	每公噸收費
公眾填料接收設施	71 元
篩選分類設施	175 元
堆填區	200 元
離島廢物轉運設施	200 元
* 不同設施接收的建築廢物種類不同	
資料來源：環境保護署、立法會文件	

業主須留意，政府會因應都市固體廢物收費方面的最新發展，定期檢討上述建築廢物處置收費，以確保收費能有效鼓勵減廢

5 打拆驗收

整體注意

1. 檢查是否所有項目已經清拆

留意單位是否按照商討的內容清拆，因為有些「鬼崇位」可能連師傅也遺忘掉，例如儲物天花需要拆門頂再做門；亦應留意打拆完的位置有沒有即時的危險

2. 檢查保留項目有否做好保護

查看現場有沒有需要局部保留的項目，例如是窗台石或冷氣機等，都要於打拆前先做好保護，若可搬走物件，亦會建議暫時搬離現場

3. 事先紀錄單位外原本狀況

檢查由大堂沿路上電梯到單位的公眾地方。打拆前應為公眾地方（包括單位外的走廊及升降機）拍照記錄，避免與物業管理公司在打拆後出現任何的爭執

6 工程計算規則

工程計算規則之適用性

1. 工程計算規則乃說明工程報價單的計算規則及單價或價款應包含的費用
2. 本工程計算規則適用於工程進行前的工程報價單之編製，亦適用於工程完工後之決算

工程量計算用單位

除以後另有說明外，須一致採用以下計算單位：

a.	以重量為單位之項目	公斤 (KG) / 公噸 (TONNE)
b.	以體積為單位之項目	立米 (M ³)
c.	以面積為單位之項目	面米 (M ²)
d.	以長度為單位之項目	直米 (MR)
e.	以個、只、件等數量為單位之項目	個 (PC)
f.	以對為單位之項目	對 (PAIR)
g.	以套為單位之項目	套 (SET)
h.	沒有數量之項目	單 (ITEM)

工程量計算規則

1. 取決於需要打拆的舊裝修數量，例如牆身磁磚和地台面積、潔具和入牆櫃數量等
2. 除特別說明外，廳房主要清拆地磚或地板、門、燈飾、傢俬等
3. 除特別說明外，廚房主要清拆地磚及牆磚、廚櫃、鋅盤等潔具
4. 除特別說明外，廁所主要清拆地磚及牆磚、廁櫃、面盤、坐廁、浴屏等
5. 報價單上的清拆項目已包清走泥頭的費用，如單位要行樓梯，或停車場距離單位甚遠，會產生額外費用
6. 所有項目不論先做、後做、分段、分次或後加等工作，均須按合約單價計算總工程金額
7. 若清拆時發現地板、地磚或牆身有兩層需拆除，裝修師傅或會收取額外清拆費用

8. 清拆時難免會造成一定程度上的損毀、刮花，所以在清拆工程開始之前，業主需自行處理要保留的傢俬，若有些傢俬不能移走，例如：入牆式衣櫃、冷氣機、大門等等，必須與清拆公司商討清楚會否為傢俬做保護工程以及有否額外收費

所有清拆工程之單價包括

1. 所有人工、使用工具、用料及有關費用
2. 一切安全措施
3. 搭棚有關費用，包括「棚紙」申請
4. 需要清拆的項目，包括傢俬、牆身、磁磚、地台面積和潔具等
5. 廢物分類及處理費用

水電工程

1 概要

水電工程階段，主要工序為完成鋪設水、電、煤氣、冷氣、電話及寬頻等。

完成拆除工程後，裝修師傅及／或水電工（以下統稱裝修師傅）會再一次與業主確認電掣插座數量、電燈、家具及冷氣等位置以及來去水口位置。除了水喉和電線，煤氣、電話、寬頻以及冷氣的管線亦是在此時鋪設。如要換煤氣喉或寬頻公司，須再次安排煤氣公司上門，和及早聯絡寬頻公司。

如單位有需要改動外牆去水喉位置、換窗、安裝分體式冷氣機、熱水爐煙囪等，就可能需要搭棚，而這些工序亦有機會在此時進行。

2 一般規則

- 2.1 不同裝修師傅有不同的計算電掣位收費方式，業主應及早與裝修師傅訂明，例如：一般燈位會以出線位之數目計算，雙控開關掣位會特別收費等。
- 2.2 業主須於進行水電項目前決定傢俬擺位，以規劃水電喉管安裝的路線。
- 2.3 裝修水管走線要根據廚房、衛生間實際使用情況，合理確定各用水點如閥門、水龍頭、淋浴器、角閥的位置及管道走向途徑，畫線定位。
- 2.4 正確開槽：鑿牆、地槽的深度應保證暗敷管道在牆面、地面內，水泥砂漿封補的厚度應滿足水管在其暗槽內的施工要求，水管不得高於牆面。路線越短越好，彎頭越少越好，四十五度彎頭比九十度彎頭為佳，平行走則比過橋彎理想。水管走線必須走頂部，以利於日後維修，並可以避免防水層的破壞。



- 2.5 業主須於進行水電項目前與裝修師傅在現場「夾位」，決定電掣的位置和數目。
- 2.6 水路暗閥的排放應考慮閥門的開關方便與美觀。暗閥的位置應根據業主的習慣，結合櫥櫃圖紙，避開櫥櫃拐角。冷熱水佈管時，應特別注意熱上冷下、左熱右冷。



- 2.7 寬頻及電話掣位均視作電掣位計算，但裝修師傅只會負責穿線，掣面由第三方服務供應商提供及安裝。
- 2.8 如有乾衣機、掛牆式吸塵機、紅酒櫃和夾萬等，業主須於進行水電項目前通知裝修師傅。
- 2.9 如要裝設內置雨淋、隱藏式座廁水箱，業主須於進行水電項目前通知裝修師傅。
- 2.10 所有水電工序必須由註冊電業工程人員或水喉匠進行。

3 施工要求及注意事項

施工要求

1. 由入屋後的第一個水喉閘掣開始更換單位來水銅喉
2. 一般來水喉須用英國及澳洲品牌銅喉及配件
3. 完成喉管安裝後，裝修師傅須以大廈水壓進行測試（俗稱「谷水」）
4. 所有電線，必須有膠燈喉包裹



5. 新造電位，必須重新鋪設電線，情況容許下可沿用適合之舊膠燈喉
6. 強電和弱電兩根線管的間距一定要保持在 30 - 50 cm 之間，距離過近的話會產生電波影響手機信號
7. 強弱電的電線不可以同時穿進一根管內，也不能安裝在同一個線盒裏面，互相干擾容易產生危險火花
8. 線路顏色一定要嚴格區分，而且所有布線格局圖必須保存完整，防止後期入住出現問題



9. 電線接駁後，須用電線膠紙包好，待油漆完成後安裝掣面板

施工要求

1. 定位之前準備一個記號筆和拉尺，裝修師傅定位後會再確認一遍，業主須留意各個電器位置，例如冷氣掣、燈掣、插座等



2. 水電定位須定出全屋開關插座和水路的位置。裝修師傅要根據開關插座及水龍頭的位置，在牆上劃出水管和電線的走向線（佈置線路），確認後便開始施工



3. 檢查電路，主要是照明線、插座線、冷氣線是否符合要求，插座是否安裝了地線，房間的迴路是否安裝正確，而冷氣設備較常使用單迴路

4. 水電定位的時候，裝修師傅可要求業主把潔具、音響及太陽能供應商等，提供相關的資料及設計圖紙以確保管道佈置及組件安裝正確
5. 水電定位時，裝修師傅可要求業主提供插座的使用要求，比如廚房要預留插座給榨汁機、微波爐、電飯煲及其他設備；電視背景牆必須提供足夠的插座給電視、播放機、錄影機及其他設備；浴室櫃旁可預留插座給風筒和剃鬚刀；鞋櫃及衣櫃內也可預留插座給烘鞋器等使用
6. 燈飾安裝時要考慮餐桌、壁燈的位置和插座的距離，確保高度和間距，避免插座被家具擋住
7. 裝修師傅要查看設計圖紙或向業主詢問相關電燈開關掣的位置，音訊、視頻和網路等設備及線路的走向



8. 洗手盆和燃氣灶上方裝照明燈是常見的做法，詳細可參考供應商說明
9. 所有的冷氣插座最好使用帶開關的插座，特別是衛生間電熱水器
10. 全屋的開關、插座基本處於同一水平位置，特殊插座如冷氣機、冰箱及有特殊設備例外。電路改造中的電線必須標註清楚



4 水務工程

4.1 喉料介紹

生鐵管

1. 生鐵管又名鑄鐵管，特點為供水少，去水多
2. 用途可分供水鑄鐵管和排水管，兩種可用澆鑄或旋轉鑄製而成
3. 規格以內徑表示，分為低、中、高壓三種
4. 管端有帶連凸緣接頭，承接插口等多種
5. 公眾地方按消防考量須用鐵喉
6. 生鐵管規格及標準：
 - BS416 — 中薄裝，長 6 呎，帶承插口，常用於樓宇分支排水
 - BS437 — 厚裝，長 6 呎，帶承插口，常用於樓宇幹管排水
 - BS1211 — 重裝，長 3 米或 5.5 米帶承插口，常用於樓宇基層及車路地下排水



球墨鑄鐵管

1. 球墨鑄鐵管又名「得太喉」(Ductile Iron Pipe)，金屬物料
2. 外層有鋅及瀝青塗層保護，內有水泥內襯
3. 管徑最少 80 mm 以上，接頭有承插及法蘭接頭
4. 球墨鑄鐵管規格及標準：
 - BS 4772 或 BS EN545
 - 地面以上的水泵升流管，應採用 BS EN545 球墨鑄鐵管 K9 級別
 - 地面以下的地下供水管，應採用 BS EN545 球墨鑄鐵管 K12 級別

銅喉管

1. 金屬物料，可抵受高壓，持久耐用
2. 具良好的防鏽能力，可用於冷熱水的供水設備
3. 表面光滑，對水流的阻力甚低
4. 銅喉管及銅配件的接駁方法以壓接及滲錫溶接為主
5. 銅喉管標準規格：
 - BS EN1057

低塑性聚氯乙烯管 (UPVC)

1. 熱塑性物料，質地堅硬，輕巧，防鏽力強
2. 非導體，不會出現電蝕的問題，不會受氧化鏽蝕
3. 適用於冷水供水設備，但熱膨脹系數偏高，不宜用於供應熱水
4. 對負載、沖擊等情況敏感，不宜鋪設於行車道路之下，亦不宜外露
5. 可被有機化合物（如清潔劑）及某些濃縮氧化劑（如氯氣、濃縮硝酸）等所腐蝕，增加脆裂的機會，亦容易受到紫外線的影響而退化
6. 易碎，在施工時埋藏必須有回填砂，避免 UPVC 管破碎後構成走漏
7. 排水雜訊大，水流不易構成水膜沿管壁流動，在管道中呈混亂狀態碰擊管壁
8. 低塑性聚氯乙烯管可使用膠合溶劑接合
9. 低塑性聚氯乙烯管標準規格：
 - BS EN ISO 1452



聚乙烯 (PE) 管

1. 熱塑性物料，輕巧、防鏽、可焊接及屈曲，裝拆快捷方便
2. 非導體，不會出現電蝕的問題，不會受氧化鏽蝕
3. 用於水務喉管的聚乙烯管以中密度聚乙烯 (MDPE) 為主
4. 隨著溫度及使用時間增加，其可承受的工作壓力會減少。因此，喉管的受壓能力會隨溫度轉變，在採用此物料前，應參考製造商的產品規格，並考慮安裝的環境狀況
5. 會受紫外線影響而退化，不宜鋪設於地面及戶外
6. 會受到燃油、清潔劑、氯氣、濃縮氧化酸等有機及無機化合物腐蝕，不適合鋪設於有機會接觸到這些化合物的環境
7. 聚乙烯 (PE) 管標準規格：
 - BS EN ISO 12201



氯化聚乙烯 (PVC_C) 管

1. 熱塑性物料，與 UPVC 管相似，但能抵受較高溫度，用於冷熱水水管皆可
2. 非導體，不會出現電蝕的問題，不會受氧化鏽蝕
3. 防鏽力強，物料與大部份的酸、鹼、鹽、石蠟碳氫化合物溶液均不會產生化學作用，常用於化學設備
4. 會受某些有機污染物影響並退化，在採用此物料前，應參考製造商的产品規格，並考慮安裝的環境狀況
5. 會受紫外線影響而退化，不宜鋪設於地面及戶外
6. 內層表面平滑，可免除水管內結垢的情況
7. 對負載、衝擊等情況敏感，不宜鋪設於行車道路之下，亦不宜外露
8. 氯化聚乙烯 (PVC_C) 管標準規格：
 - BS EN ISO 15877



交聯狀聚乙烯 (PE - X) 管

1. 熱塑性物料，可用於冷熱水設備
2. 非導體，不會出現電蝕的問題，不會受氧化鏽蝕
3. 喉管的受壓能力會隨溫度轉變，在採用此物料前，應參考製造商的产品規格，並考慮安裝的環境狀況
4. 膨脹系數偏高，在安裝時應考慮喉管在溫度升降造成的膨脹和收縮
5. 喉管如要以外露形式安裝，必須安裝在保護箱內，以免受紫外線影響而退化
6. 氯化聚乙烯 (PVC_C) 管只能以機械套管或壓接配件方式接合
7. 交聯狀聚乙烯 (PE - X) 管標準規格：
 - BS 7291



有內搪層（UPVC/聚乙烯內搪層）鍍鋅鋼管

1. 混合式物料，防護性內搪層有抵抗鏽蝕及水管內壁結垢的作用
2. 外表層具有鋼管的剛度，內表層則具有防鏽力
3. 可在易受沖擊的環境下使用，如受陽光直接照射或車輛來往的環境
4. 鋼管在攝氏 20 度時可承受 9.8 巴（bar）的最高工作壓力
5. 有內搪層（UPVC/聚乙烯內搪層）鍍鋅鋼管標準規格：
 - BS EN 10255
 - 在 JIS、JWWA、WSP 及 SS 標準方面亦有所規定



備註：現今家居裝修多數使用生鐵管或 UPVC 作排水管及銅喉管作食水管

4.2 喉管之適用設備及標準

喉管物料	適合食水內部供水設備		適合咸水內部供水設備	適合消防供水設備		適合排水設備	標準
	冷水	熱水		淡水	咸水		
生鐵						✓	BS EN 877
銅	✓	✓		✓			BS EN 1057
UPVC	✓		✓				BS 3505 BS EN ISO 1452 (D 級或以上)

4.3 一般工序

銲接

銲接用於金屬喉管，例如銅喉（食水），視乎所使用的銲枝不同，使用的銲接工具亦有不同。以下是使用錫銲和噴燈的工藝步驟：

- 第一步 使用管道切割器或弓鋸切割管道至所需長度，確保切割成直角，使用絞刀或幼銼除去管內毛口
- 第二步 仔細檢查所有配件是否有缺陷或損壞，用鋼絲棉或砂布清潔管端表面和配件裡面的銲接位置，確保沒有氧化物殘留在接駁位表面。如有需要，打磨喉管及配件需要銲接的部份
- 第三步 用清潔毛掃將薄薄一層的銲接劑（松香膏）均勻地塗於管端表面；如生產商建議，配件內壁整個銲接面亦應塗上銲接劑。注意避免使用過量銲接劑
- 第四步 將有關配件完成套入管道盡頭準備銲接，然後用清潔的抹布抹去多餘的銲接劑

- 第五步 適當組裝、支撐和固定管道及配件。用噴燈將管道及配件加熱至適當溫度
- 內置焊料配件
不需外加焊料。當加熱至適當溫度時，在環內焊料熔化並在接口的邊緣溢出，停止加熱
 - 無錫配件
將焊料（不含鉛錫線）移至焊接口嘗試熔合，當加熱至適當溫度時，焊料通過毛細管作用會滲入焊接口內，直至接口飽滿，停止加熱
- 第六步 當火焰離開焊口後，焊料由光亮的液態降溫至暗啞面的固態時，便可用濕布抹去殘留的焊接劑
- 第七步 焊接後，可用驗鉛棒進行快速測試，檢視接口物料是否含鉛

攪牙

攪牙是利用電動攪牙機在喉管上車出螺紋，使兩者能以螺紋接駁的安裝方法，用於金屬喉管，例如鍍鋅鋼管。攪牙的步驟如下：

- 第一步 確保攪牙機安裝妥當，施工時勿帶手套
- 第二步 將喉管放入夾頭，要攪牙的部份向外，然後旋上夾頭鎖緊
- 第三步 放下攪牙模具，並調整攪牙刻度
- 第四步 開啟電源，轉動把手，將模具推向旋轉中的喉管
- 第五步 攪牙完成後，關閉電源。升起模具，放下攪刀，開啟電源，將攪刀推向喉管，修整工件毛口。再次關閉電源，升起攪刀，鬆開夾頭

4.4 管道安裝及接駁

劃線

劃線是在需要安裝喉管的牆身／平面上劃下喉管鋪設路線的準備工作。

劃線的步驟如下：

- 第一步 在牆身上用尺量度出需要安裝喉管的位置，並做出記號
- 第二步 以平水尺量度，並劃出水平的線，指示喉管的安裝位置
- 第三步 以同樣的方法，劃出其他喉管的安裝位置

銀焊、銅焊

銅焊在一般的水喉安裝工程中甚少使用，即使採用焊接方式接駁，主要是以銀焊或錫焊為主。根據水務署最新規定，接駁銅喉工程若使用燒焊方法，必需先取得水務監督的書面許可，並由持牌水喉匠及合資格人士（水喉中工或大工）進行。焊接的步驟如下：

- 第一步 清潔、打磨及固定工件，並準備銀焊粉及銀焊條
- 第二步 調較氧乙炔焊接設備的火焰
- 第三步 加熱工件
- 第四步 在銀焊條上沾上適量的銀焊粉
- 第五步 加入沾上銀焊粉的銀焊條，使之融化並融入喉管與配件之間
- 第六步 待工件冷卻後加以清潔便完成

錫焊

錫焊是利用低熔點的金屬焊料加熱融化後，滲入並填充金屬件連接處間隙的焊接方法，廣泛用於電子工業中。焊接的步驟如下：

- 第一步 清潔及打磨喉管及配件需要銲接的部份
- 第二步 在需要銲接的部份塗上助銲劑（松油膏）
- 第三步 組合至需要安裝的位置，固定工件
- 第四步 點燃噴燈，加熱工件
- 第五步 加入錫銲條，使之融化並融入喉管與配件之間（走錫）
- 第六步 待工件冷卻後加以清潔便完成

壓接

- 第一步 在喉管上套入索母及銅迫帽
- 第二步 套上需要接駁的配件
- 第三步 固定工件
- 第四步 使用工具將索母鈕緊

管道冷或熱彎曲

熱彎曲（即加熱銅喉以作彎曲）現時已由有彎曲的配件取代，如要彎曲銅喉至適當角度，可採用冷彎曲的方法，步驟如下：

- 第一步 準備屈喉機及管道槽，並選擇合適的喉曲模，將喉管插入
- 第二步 將喉管插入至需要屈喉的位置後，加上管道槽
- 第三步 拉動兩枝手柄，直至屈出需要的角度便完成



4.5 防漏測試

防漏測試（水壓測試）

在完成安裝喉管後，必需進行水壓測試，以確保喉管能承受足夠的水壓而不會漏水。水壓測試的壓力應在 10.5 巴（或每平方英寸 150 磅）或以上。水壓測試的步驟如下：

- 第一步 將需要進行測試的喉管工件連接至手動水壓泵
- 第二步 注水至水壓泵的貯水池內
- 第三步 反覆壓下水壓泵的手柄，進行加壓
- 第四步 加壓直至超過想測試的壓力（大於 10.5 巴或每平方英寸 150 磅），檢查管件有否漏水



5 電力工程

5.1 佈線導管及線槽

5.1.1. 明敷鋼導管

優點

1. 機械保護程度較高，即能承受較大的撞擊力
2. 適合在環境溫度較高的地方，須考慮導管內電纜的耐溫能力
3. 適合用於含油化流質和溶劑附近
4. 不助燃
5. 可作保護導體（但不容易保護其連續性）

裝設方式及規格

1. 主要可分為明裝式和暗藏式兩類。這兩類裝設方式的施工程序都是循著定位→佈喉→穿線→電力設備裝設的同一施工順序而進行，不同的只是導管的固定方式和完工後能否在建築物結構外見到導管的區別
2. 現時最流行的是在表面有鍍鋅或焗漆防鏽處理的鋼導管。其規格是根據導管防鏽處理的不同。在質量規格上可分有一級至四級（Class 1 - 4）四種，其中以第四級為最好。以下為四種級別之差異：
 - 一級（Class 1）：導管內部和外部只有「輕度」的防鏽處理，例如塗漆
 - 二級（Class 2）：在導管的內、外部都有「中等程度」的防鏽處理，例如焗漆
 - 三級（Class 3）：在導管的內部有「中等程度」和外部有「強度」的防鏽處理，例如內部焗漆，外部鍍鋅
 - 四級（Class 4）：在導管的內、手外部都有「強度」的防鏽處理

3. 鋼導管在使用上為配合不同的佈線量有著不同的大小直徑：
 - 公制鋼導管的直徑規格有 16mm、20mm、25mm 和 32mm 四種
 - 英制鋼導管的直徑規格有 5/8'、3/4'、1'、1 1/4'、1 1/2'、2' 和 2 1/2' 七種
 - 長度標準一般分有 3.75m 和 4m
4. 配合裝設位置和方便穿線工作的設備：
 - 適配線盒（方型過路箱）
包括有生鐵鑄製和鍍鋅鐵片屈製兩種。其大小規格是為配合不同大小管徑和導管數量的要求而定；常用的有 75mm x 75mm，100mm 和 150mm x 150mm 等。生鐵鑄製過路箱的高度主要分有 50mm 和 75mm
 - 活門配件
在一般裝設時較少使用。依其外型分有活門肘管（有掩曲）和活門支管（有掩三叉）兩類
5. 配合電氣設備安裝的設備：
 - 掣蘇方箱
用作裝置插座和小型開關。不同電流量的插座或開關應使用相應的深度規格。暗管裝設時，常用的有 35mm 和 47mm 兩種。用作配合裝設插座時，在鐵箔的本體內的底部有一接地線接頭。鐵箱的裝置螺絲孔，內攻的牙紋是 4BA（英制）或 M3.5（公制）。兩孔間的距離是 60.3mm
 - 燈位圓箱
用作配合裝置燈座或燈具使用。規格分有深形（65mm）和淺形（30mm）兩種，箱口的外徑是 75mm。深圓箱主要應用於暗管裝設；而淺圓箱則多用於明敷導管裝設。圓箱主要配合 M20 導管的接駁，因應配合接駁導管的數量，燈位圓箱分有單路，兩路（直角形，U 形，直通形）、三路和四路。淺形圓箱在配合接駁導管的方向，可分有標準型，切線型和底孔型。燈位圓箱的兩個裝置螺絲孔，內攻的牙紋是 2BA（英制）或 M4（公制），孔間距離為 50.8mm（2'）

6. 配合導管接駁、定位的設備：

➤ 聯接喉套

俗稱「索結」，內牙紋配件。是用作鋼導管的長度連接或與「襯管（俗稱：牙咀）」配合使用，作為接駁適配線盒和掣蘇方箱的配件，其直徑規格是按鋼導管的直徑規格而定，分有M20、M25、M32和英制的各類導管直徑規格

➤ 管箍

銅質配件，分有外牙紋和內牙紋兩種。內牙紋的管箍（護孔環），俗稱「包臣」。外牙紋的管箍（陽管箍，俗稱「杯臣」）。物料規格是配合裝設的導管直徑而走。陽管箍分有輕型（牙紋部份稍短）和重型（牙紋部份稍長）兩種規格

➤ 迫母

內牙紋配件，有圓型和六角形兩種。主要配合聯接喉套在接駁時作「生牙」迫緊使用，物料規格配合鋼導管的直徑而定。六角形的迫母在質量規格上，分有重型和輕型兩種

➤ 導管線鞍

俗稱「喉碼」，用途是把導管固定在建築物的結構上。根據外形可分有：「離牆碼」、「薄底碼」和「無座底碼」（俗稱「奧米加碼」）等幾種。物料規格是配合使用的導管的直徑而定。在標準的裝置條件方面，一般以使用「離牆碼」

➤ 其他配件

配合接出鋼導管的配件，有圓型底座板，俗稱「佛蘭」；配合軟導管接駁使用的，有黃銅製轉接器，俗稱「軟喉索」

7. 鋼導管對彎屈工具的要求，是經過彎屈加工處理後的導管必須能符合規定的轉彎半徑和管徑的倍數，並且能圓順地達到不折、不摺、不扁的外觀，工具包括：

➤ 旋緊工具

常用的有鯉魚鉗，鶴咀鉗和握緊式可變導管鉗等。在旋緊較大直徑導管時，亦會使用旋緊水管所用的管子鉗。使用旋緊工具時，除了要求能緊密地旋緊導管外，還要注意在旋緊過程中，不可損害導管的外型和外層的防鏽保護層



鯉魚鉗



鶴咀鉗

- 常用手工具如卷尺、鎚子、手電鑽



- 用作清理管內在截斷時產生鋒利殘屑的工具，如圓銼或錐形刮孔器

注意事項

1. 導管的裝設除特殊環境或工程指定的要求外，應盡可能依循著水平或垂直方式安裝。在多過一條導管並行佈設時應使用相互之間距離保持平行
2. 「喉碼」裝設的間距若在直行情況時，可參考下表：

導管規格	支承物之間的最大距離(米)			
	工作守則規定		政府工程規定	
	水平	垂直	水平	垂直
M16 或以下	0.75	1	/	/
M20	1.75	2	1.75	2
M25	1.75	2	2	2.25
M32	2	2.25	2	2.25
M40	2	2.25	/	/
M40 以上	2.25	2.5	/	/

而現行一般的工程習慣是 1.2m 至 1.5m。轉彎位時，應使用兩隻「喉碼」，並在貼近轉曲的兩邊直行位置上裝設

3. 裝設圓燈箱、方型過路箱和「蘇掣」方箱時，應使用圓頭木牙螺絲固定，在必要時應加平介子，使固定的受力位置（面積）加大
4. 所有鋼導管在裝設完工時，牙紋必須完全旋緊，不應有露出的現象，以能使接地獲得最好的效果
5. 選用合適的工具如喉閘、管鉗等，盡量不要把導管外部的防鏽層破壞或把導管弄扁。必要時，應使用適合的油漆把近牙紋部份或已破壞了防鏽層的導管部份塗髹，以符合防鏽的要求
6. 政府工程中規定，凡鋼導管和其他平板接合型電力裝設的配件在碰接時，必須使用「索結」與「杯臣」接合的方式。但在一般工程中「迫母」和「包臣」也有使用



7. 政府規定工程中，所有的「有掩曲」，「有掩三叉」都不應使用。同時作為暗裝式使用的「掣蘇方筭」也不能作為明箱使用，更不能作為適配線盒（「過路箱」）使用
8. 明敷鋼導管的裝設過程中，「生牙」是不應出現的，故應在整個佈管計劃中，不應使用「生牙」接駁
9. 適配線盒應在適當的情況下裝設，例如直管連續佈設超過 15m（政府工程規定）或轉彎的累積角度超過兩直角位時。在裝設適配線盒時，除要注意配合導管的直徑大小，數目多少，而選用適合的規格外，還要注意裝設的位置，應盡可能發揮適配線盒的作用，例如裝設在佈管的轉彎位置，來減少導管的彎屈等。同時在鑽駁管孔時，亦應顧及全局，使將來穿入電纜時，能更容易工作。裝設適配線盒應最少用兩枝圓頭螺絲來固定
10. 在經過建築物的「伸縮縫」時，應依指定的型式裝設
11. 所有的鋼導管在裝設之前，應注意把管內突出的利口弄平滑。導管的牙紋亦要有適當的長度（略小於二分一「索結」長）
12. 導管的裝設完成還未穿線時，要注意向上管口的掩塞，避免有其他物體跌進，妨礙日後的穿線工作
13. 當鋼導管從隱蔽的地台混凝土中（或穿過分層地台）轉變為明裝時，貼近地面的導管部分，應用喉管或堆砌混凝土至一定高度來保護導管，防止日後因水份積聚而鏽蝕
14. 鋼導管在貯存期間，應要注意防水
15. 使用導管的大小視乎需要穿過的電纜粗度及數量而定。因此，安裝的初步工作，就是計算好需要佈設的電纜規格和數量，接著決定導管的數量和大小

5.1.2. 明敷塑料導管

特點

1. 不怕化學藥品、油漬和潮濕侵蝕
2. 耐熱性能差和機械強度不高，絕不能用於正常操作溫度超過攝氏 60 度的工作環境
3. 在一般的電力裝置工程中，除施用於腐蝕性氣體和液體的環境外，在配合混凝土澆灌進程的暗喉工程中，亦極普遍使用
4. 塑料導管常用的物質，多由 P.V.C. (Polyvinyl Chloride 聚氯乙烯) 製成，所以多稱為「P.V.C 膠喉」。直徑的規格和型號與鋼導管相同，長度一般為 3 米

優點

1. 價格便宜
2. 安裝簡易，因較鋼導管輕，且製造彎位容易及裝嵌方便，只需膠水便可以
3. 抗油、抗瑕及抗鹼
4. 防水及不易出現水份凝結及凝聚
5. 因導管本身不能作保護導體，所以必須安裝獨立保護導體，因而保護導體的連續性一般為優良

注意事項

1. 彎位屈曲，除使用彎管彈簧加工，亦採用加熱彎屈。加熱方法有明火、熱風或高溫液體浸泡，屈成後，須符合導管彎位圓滑、外觀無扭曲或焦黑的要求。彎位內半徑應不小於管外直徑的 4 倍
2. 「膠喉碼」裝設的間距若在直行情況時，可參考下表：

導管規格	支承物之間的最大距離(米)			
	工作守則規定		政府工程規定	
	水平	垂直	水平	垂直
M16 或以下	0.75	1	/	/
M20	1.5	1.75	1.5	1.75
M25	1.5	2	1.75	2
M32	1.75	2	1.75	2

M40	1.75	2	/	/
M40 以上	2.25	2.5	/	/

此外，在彎位和近接駁箱的 250 mm 內，應裝設「膠喉碼」固定

3. 導管如直線延伸 8m 或以上，應加入伸縮聯接喉套或其他配件，以適應導管的伸縮。所用的「膠喉碼」或夾子應為滑動配合型
4. 所有鋼導管在裝設完工時，牙紋必須完全旋緊，不應有露出的現象，以能使接地獲得最好的效果

5.1.3. 暗敷導管

特點及注意事項

1. 導管的明敷和暗敷在安裝的施工程序和使用的配件方面大致上相同，區別在於明敷導管安裝完畢之後，導管的形狀便保留在構件面上，而暗敷導管則完全隱藏在建築物內，不易更改佈管路線，有必要更改時只可用明敷電纜或導管加以補救
2. 暗敷導管的施工是當樓宇的結構工程仍在進行時，在鋼筋紮好以後，按照圖則把導管用鐵絲固定在鋼筋上，而不是用喉碼來固定。所有的適配線盒、燈位圓箱等等都要在混凝土未澆灌前裝好。這項工作一定要和其他行業配合，否則影響工程的進度很大
3. 導管的末端及各種掣箱都需要適當地用封蓋封好，以防混凝土或沙漿進入。導管的連接處亦要旋緊，否則沙漿仍會進入以致阻塞電纜通過。到拆模板的時候，應做查管及清箱的工作，如發現有阻塞，應即時清理，以免延誤工程。清理完後，繼續把這些掣箱重新封好，直至工程進度需要穿入電纜時才再施工
4. 新的工序開始時，把封口物移除，檢查導管一次，才進行「穿線」工作，之後的工序和明敷導管安裝相同。全部安裝工作做妥後，需要準備一份線路分佈紀錄圖則，把實際導管的位置，電纜的數目如實紀錄下來，以便將來維修之用
5. 進行裝設施工時，藏於混凝土的平行導管，應留有少於 25mm 的空間，以方便澆灌混凝土。若使用塑膠導管，所有為放置電纜而暗敷的導管，必須有厚度不少於 30mm 的混凝土、水泥或灰泥覆蓋，以防止電纜被鐵釘、螺絲等物貫穿。至於裝置距離牆壁或間壁頂部的 150mm 範圍內，或在兩面鄰接的牆壁或間壁形成的角度的 150mm 範圍以內，而長度少於 150mm 的聚氯乙烯藏入式導管，則必須有厚度不少於 25mm 的混凝土、水泥或灰泥加以覆蓋

5.2 低壓護套及裝甲電纜

低壓護套及裝甲電纜介紹

1. 「高壓」指於正常情況下高逾低壓的電壓
2. 「低壓」指於正確情況下在導體與導體之間超逾特低電壓但不超逾 1000 伏特均方根交流電或 1500 伏特直流電的電壓；或在導體與地之間超逾特低壓但不超逾 600 伏特均方根交流電或 900 伏特直流電的電壓
3. 「特低壓」指於正常情況下，在導體與導體之間或導體與地之間，不超逾 50 伏特均方根交流電或 120 伏特直流電
4. 電纜的一般分類：
 - 以電壓值分－低壓線和高壓線
 - 以導電材料分－銅線和鋁線
 - 以絕緣材料分－塑膠線、橡膠線和油紙線等多種
 - 以導體的結構分－實心線（俗稱「單條」）、絞合線（一般有 7、19、37、61 及 127 股等多種）和軟線
 - 以導體的芯數分－單芯線（「單支」）和多芯線（一般有兩芯、三芯、四芯或以上等多種）
5. 常用的電纜：
 - 聚氯乙烯（PVC）和交聯聚乙烯（XLPE）電纜（塑料線）
－ 護套電纜（雙膠電線）：多直接敷設在建築物表面上



- 軟電纜或軟電線：多用於流動性和臨時性的場合，如電焊機、地盤臨時用電、吊燈、家庭電器等

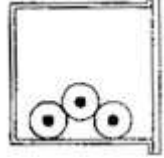
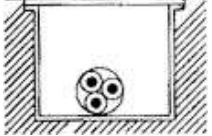

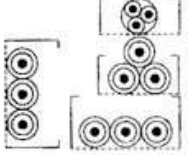


6. 電纜絕緣體的規定顏色：



7. 電纜的典型安裝方法（圖表取自機電工程署電力（線路）規例工作守則）：

安裝方法		舉例
編號	說明	
1.	有護套電纜直接夾在或置於非金屬表面	
2.	單芯無護套電纜藏於牆或天花板上的金屬或非金屬導管內	
3.	單芯無護套電纜藏於隔熱牆或隔熱天花板上的金屬或非金屬導管內。導管的一側接觸到導熱面	
4.	多芯非金屬護套電纜藏於牆或天花板上的金屬或非金屬導管內	
5.	有護套電纜藏於裝在隔熱牆等結構上的導管內（其他情況如方法4）	
6.	電纜藏於埋在磚石、混凝土、灰泥或同類材料（不包括隔熱材料）的導管內	

7.	電纜藏於牆上或懸空的線槽內	
8.	電纜藏在與地板齊平的線槽內	
9.	單芯電纜藏在裙腳線槽內	
10.	有護套電纜放在疏孔的線架上，電纜捆紮在一起，但並非密封。疏孔線架為一有孔之線架，而孔眼共占線架表面面積30%以上	

電纜的一般安裝要點

1. 電纜如在樓板下或假天花內安裝，應使用導管或線槽裝置，以避免電纜有被鐵釘或螺絲釘等物件損壞電線絕緣
2. 明敷電纜如穿過間牆，樓板等建築結構時應採用導管裝置以保護導線。結構受破壞的地方須用與建築結構有相同防火程度的填料加以密封
3. 無裝甲的電纜當要穿過任何金屬件時，如電線由金屬槽內穿出至其它電器裝置，應採用橡膠護圈或絕緣套管加以保護

軟電纜的安裝

1. 連接移動用具或插座的軟電纜長度須為 1.5 米至 2 米
2. 連接固定器具如空調機或暖爐等的外露軟電纜接線盡量短
3. 支承照明裝置的軟電纜最高負重如下：

軟電纜截面積 (平方毫米)	最高負重 (千克 kg)
0.5	2
0.75	3
1.0	5

單相裝置

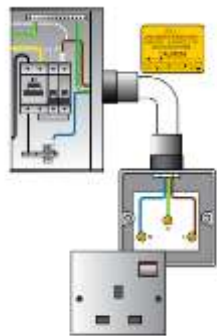
1. 為現有單相裝置進行加裝、改裝或修理工作時，相線、中性線及保護導線須分別採用棕色、藍色及黃和綠色

2. 如現有單相裝置採用的相線及中性線分別以紅色及黑色識別，新舊顏色代碼電線便可視為可明顯地區分，並無須在新舊顏色代碼電線的接駁處加上額外標記或標籤

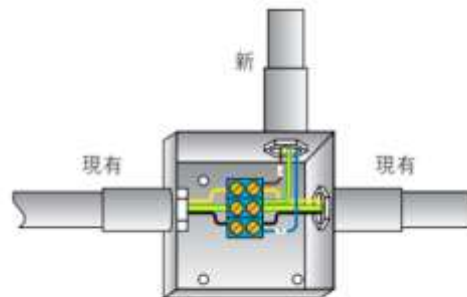


在現有單相裝置進行加裝、改裝或修理工作（現有相線以紅色識別）

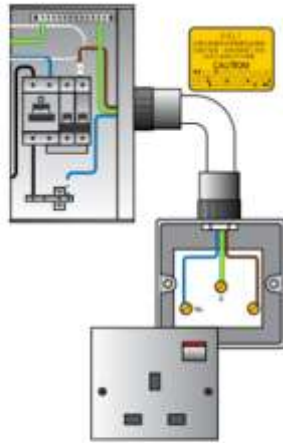
3. 如現有電線採用黃色代碼或藍色代碼相線及黑色代碼中性線，須在新電線近接駁處附近加裝適當、耐用及清晰的標籤或代號（例如電線拉條、套管、套圈等），以避免把舊「藍色」代碼電線（相線）誤認作新「藍色」代碼電線（中性線）



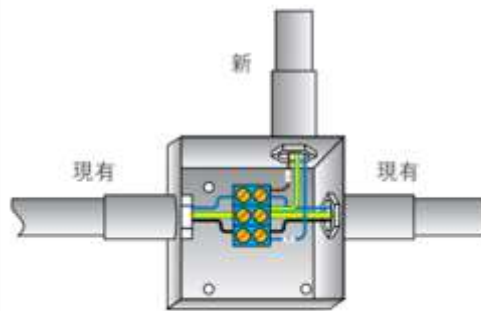
在現有配電箱加裝新顏色代碼電線（現有相線以黃色識別）



加裝、改裝或修理現有單相裝置（現有相線以黃色識別）



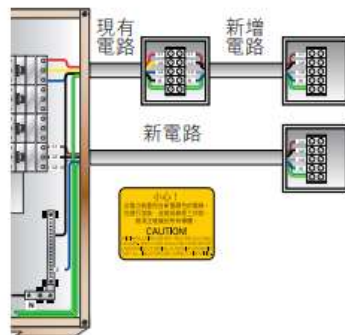
在現有配電箱加裝新顏色代碼電線（現有相線以藍色識別）



加裝、改裝或修理現有單相裝置（現有相線以藍色識別）

三相裝置

1. 為現有三相裝置進行加裝、改裝或修理工作時，須採用新顏色代碼電線，即棕／黑／灰／藍／（黃和綠）色代碼電線
2. 在電線接駁處，須在新舊相線及中性線加上適當、耐用及清晰的 L1、L2、L3 及 N 等標記
3. 在現有三相匯流排箱加裝新顏色代碼電線時可接受的標記方法：



加裝、改裝或修理現有三相裝置

常用電纜／電線的國際和國家標準

IEC 60189	聚氯乙烯絕緣聚氯乙烯護套低頻電纜電線
IEC 60227	額定電壓 450／750V 及以下聚氯乙烯絕緣電纜
IEC 60245	額定電壓 450／750V 及以下橡皮絕緣電纜
IEC 60702	額定電壓 750V 及以下礦物絕緣電纜及終端
BS 5467	600／1000 伏特和 1900／3000 伏特熱固性絕緣裝甲電纜
BS 6004	供電力、照明和內部佈線用，電壓為 450／750 伏特及以內的聚氯乙烯絕緣無裝甲電纜
BS 6007	供內部佈線用，電壓為 450／750 伏特以內的無護套單芯耐熱電纜
BS 6231	供開關器和控制器佈線用的聚氯乙烯絕緣電纜
BS 6346	600／1000 伏特和 1900／3300 伏特聚僵乙烯絕緣裝甲電纜
BS 6500	供家庭、辦公室和類似環境用具和裝備使用，額定電壓為 300／500 伏特的軟電線
BS 6724	受火燒時只會散發少量煙霧和腐蝕性氣體的 600／1000 伏特和 1900／3300 伏特的熱固性絕緣裝甲電纜
BS 7211	電力照明及受火燒時只會散發少量煙霧和腐蝕性氣體的熱固性絕緣（無裝甲）電纜
BS 7629	受火燒時只會散發少量煙霧和腐蝕性氣體的 300／500 伏特的防火電纜
BS 7919	供工業和類似環保用具和裝備使用，額定電壓為 450／750 伏特的軟電纜

5.3 佈線工作守則

主要電力規例

1. 電力法例：
 - 電力供應規例
 - 電力（註冊）規例
 - 電力（線路）規例
 - 電氣產品（安全）規例
 - 供電電纜（保護）規例

2. 《電力條例》第 31(1)條：

除第 32 條另有規定外，無論何人，不得親自從事、提議親自從事或承諾親自從事任何電力工作，除非他是註冊電業工程人員，而其證明書上指明他有權從事該項電力工作，則屬例外。

3. 電業工程人員的註冊；電力工作可分為 5 級：

- A 級最高電力需求不超過 400 安培的低壓固定電力裝置
- B 級最高電力需求不超過 2500 安培的低壓固定電力裝置
- C 級任何電力需求的低壓固定電力裝置
- H 級高壓固定電力裝置
- R 級
 - NS 霓虹招牌裝置
 - AC 低壓空氣調節裝置
 - GF 低壓發電設施裝置
 - WH 無排氣管的儲水式低壓電熱水爐裝置
 - CD 低壓電力器具連接/截斷電源及電力器具的電力工作

4. 《電力條例》第 34(1)條：

除註冊電業承辦商外，任何人不得以電業承辦商身分承辦電力工程業務或立約進行電力工作。

5. 《電力條例》第 35(1)條：

無論何人，除僱用註冊電業承辦商外，不得僱用其他人進行電力工程或工作。

6. 註冊電業工程人員的責任：

- 須遵照電力條例的規定從事電力工作
- 在從事電力工作時須隨身攜備註冊證明書，或在工作地點備有該證明書
- 只可從事註冊證明書上指明類別的電力工作
- 除非本身是註冊電業承辦商，註冊電業工程人員不得承辦電力工程或立約進行電力工作
- 按註冊證明書上列明的屆滿日期，準時向機電工程署申請註冊續期。續期申請如未能在限定日期前提交，申請

人須重新申請註冊，包括提交認可學歷及電力工作經驗證明供機電工程署重新審核

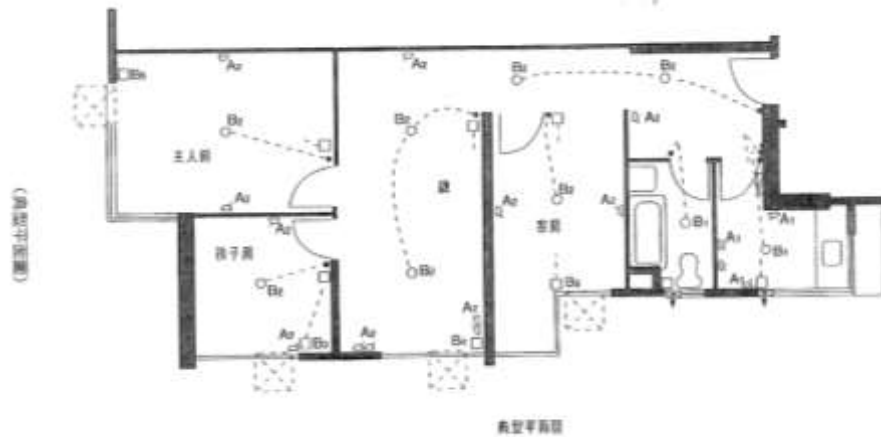
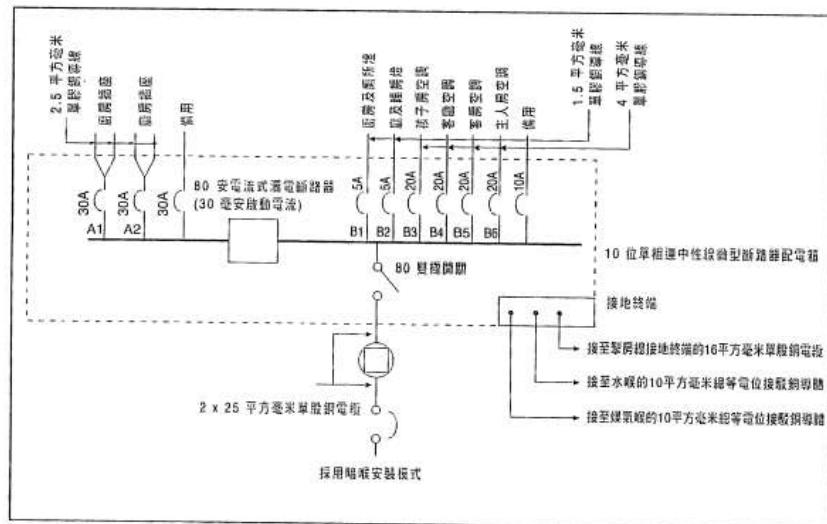
- 確保採取安全預防措施，以防止由註冊電業工程人員親自進行、或在其監督下進行的電力工作發生危險

7. 簽發「完工證明書」(WR1)：

- 於固定電力裝置完成後（包括修理、改裝或增設工作完成後），在通電以供使用前，由負責的註冊電業工程人員檢查、測試及簽署「完工證明書」(WR1)，以確認該裝置符合《電力條例》的規定。
- 註冊電業工程人員應將已簽妥的「完工證明書」提交至僱用他的註冊電業承辦商加簽，並由註冊電業承辦商將證明書保存最少五年。簽發「完工證明書」為法定要求，無論工程合約中有否包括發出「完工證明書」的費用，註冊電業工程人員及註冊電業承辦商均須簽妥的「完工證明書」。

圖則知識

1. 單線圖：利用各種符號表示電力設備的相互連結狀況，一般可看出供電和配電的途徑，設備的類型和規格
2. 主要繪畫配電箱的相導體與保護元件的路線分佈
3. 工作守則規定 100 安培或以上的總掣或配電箱必須其附近展示單線圖
4. 單線圖的保護裝置編號必須與平面位置圖配合
5. 單線圖必須標示有關電氣元件名稱及安培值、相序、位數、線號尺碼及規格，負載所在位置、環路阻抗數值



6. 配電圖符號：見附件一
7. 警告性告示：見附件二

5.4 絕緣及連續性測試

電工儀表

1. 電流表：測量電路中的電流強度。直流電流表和一般小量限的交流電流表都是直接串聯在電路中。但當要測量較大的交變電流時，便要配合使用一組電流互感器
2. 電壓表：測量電路上兩點之間的電位差。測量時並聯跨接在被測電路的兩端。如要測量高電壓時，亦須使用一組電壓互感器來配合。選用電壓表時，要注意儀表的測量電流性質和最高能測量的電壓限值。在使用手提式電壓表作測量時，應警惕自己是處於帶電工作的狀況中

3. 多用途測試表（萬能表）：



- 在測量電阻值時，一定要切斷待測電路的電源，以保證在不帶電的情況下來進行測量。並注意握持測試棒的方法
- 在測量電流或電壓值時，要注意電流的性質。在測量直流電時，更要分清楚正、負極接線，避免表針逆行
- 每次測量電阻值前，都要作零位檢查和調正

4. 鉗形電流表：在不切斷電路的情況下，能以感應的作用測量電流的強度，是一種手提式的測量儀表



鉗形鐵芯可活動的接合地方，應保持緊密及清潔

- 測量時應適當地從較大量限開始，遂級調節至合適量程
 - 每一次只能測量一根單芯導線，同時亦應盡可能把被測導線放在鉗口範圍以內的中央位置
5. 三相相序表：三相電動機的旋轉方向是由輸入三相電源的接線而決定。「相序」是反映這供電點的三相電源的供電次序。可分為「順（正）相序」和「逆（反）相序」兩種。相序的認定可使用「相序表」予以識別
- 在檢測進行時，工作者已屬於「帶電工作」，必須嚴守安全工作程序
 - 相序表和檢測對象的接線相對位置必須劃一，否則檢測的結果極有可能出現混亂

6. 測試燈：在維修和查驗時經常使用。配合使用要求，可分為直接測試燈和電池式測試燈兩種。後者多使用在查驗和檢修一些新裝電路的斷路，短路或接駁錯誤的地方
 - 測試燈的燈泡額定電壓應不小於供電電壓；在易於引起爆炸和燃燒的工作環境則要嚴禁使用
 - 測試者須注意安全，警惕自己是處於帶電工作的情況中
7. 連續性測試表：種測試低阻值的電工儀表。主要是用來測量線路的電阻值，包括環形電路的線路電阻和鋼導管的連接電阻值等，藉以分析線路的接駁是否良好
 - 測量線路電阻前，一定要把被測線路的電源切斷
 - 儀表在使用前，應先檢查電池能量和調整歸零
 - 測試棒和附加連接線的基本電阻值必須紀錄
 - 因為儀表可測很低的阻值，當測試棒和被測物的接觸稍有不良，便會影響測定效果
8. 絕緣度測試表（兆歐表）：測定線路或電力裝置設備的絕緣度的儀表，主要分有手搖式和電池式兩種。為配合待測線路和設備的電壓，測試表也有多種輸出電壓的規格型號。根據現行的規定，在使用市電的線路和設備的絕緣度測試中採用輸出電壓為 500 伏特的規格便可
 - 在測試前必須要切斷電源，並經線間放電，切實保證在不帶電的情況下進行，例如開關掛上停電的警告標示或拔除關開內的熔斷器等
 - 若使用手搖式絕緣測試表，測試時手搖的速度，應盡可能保持穩定，勻速地以每分鐘 90 - 150 轉的搖速進行
9. 接地故障環路阻抗測試表（水氣表）：測試低阻值的電工儀表。主要用作測量供電線路和接地線之間的環路電阻抗值，這電阻抗值便是這電力系統的接地故障環路阻抗值（ Z_s ）。「水氣表」也可用作檢查插座的極性
10. 漏電斷路器測試表：用來測試電流式漏電斷路器的靈敏度和起動時間的儀表。測試時必須是在已供電的線路上進行。在測試前先要調較儀表的測試電流值至和漏電斷路器的額定餘差啟動電流值相符，才能測試到漏電斷路器的正確起動時間

低壓電力裝置測試

1. 低壓電力裝置的目視檢查項目以證實所安裝的電力器具是否正確選擇並按照線路規例以及工作守則的規定裝設，而且沒有明顯的損壞。目視檢查應按適當情況包括下列項目的檢驗（根據《電力〈線路〉規例工作守則》守則 21A）：
 - 工作空間、接觸途徑及維修設施是否足夠
 - 導體的連接和識別
 - 導體的大小相對於載流量及電壓降值是否足夠
 - 所有器具是否正確連接，尤其是插座、燈座、隔離器、開關掣、電流式漏電斷路器、微型斷路器、及保護導體
 - 是否設有防火障及防止熱效應的保護措施
 - 防止直接觸及帶電部分的方法（在適當的情況下包括距離的量度），即將帶電部分絕緣以作保護、或設障礙物或外殼以作保護
 - 是否設有適當的隔離及開關器件
 - 保護及指示器件的選擇和調校
 - 電路、熔斷器、開關掣及終端的標誌
 - 因應不利環境情況的器具及保護措施的選擇
 - 是否具備危險及警告性的告示
 - 是否具備圖表、指示及其他同類的資料
 - 作保護或開關用途的單極器件，是否僅與相導體連接
 - 防止間接觸電的保護方法
 - 如何防止彼此產生不利影響
 - 是否設有低電壓保護器件
 - 裝設的方法

2. 進行低壓電力裝置測試時應採取防護措施，而且所用的測試方法應要妥善，即使測試中的電路出現故障，也不會對任何人或財產造成危險（根據《電力〈線路〉規例工作守則》守則 21B）：

(a) 測試的次序：

- 保護導線（包括總等電位接駁及輔助等電位的接駁）的連續性
- 環形最終電路導體的連續性
- 絕緣電阻測試
- 極性測試
- 接地極電阻
- 接地故障環路阻抗
- 各項保護器件的功能
- 各項器件的功能

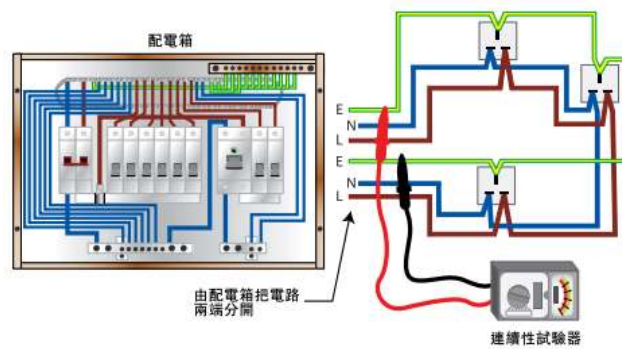
備註：當任何測試顯示出有不符合規定之處時，則該項測試及先前測試的結果，亦可能受到所顯示的缺點影響，因此應該在矯正該項缺點後重複進行測試

(b) 保護導線的電氣連續性：

每一保護導線，包括用作等電位接駁的所有導線及任何非電氣裝置金屬部分，皆應作連續性測試。進行測試時，應在總線的位置把中性及保護導線互相連接，然後使用連續性試驗器在每一用電位的地線與中性線之間進行檢驗，該處所顯示的讀數應接近零

(c) 環形最終電路的電氣連續性：

環形電路應由配電箱開始作測試。應把構成相導體的兩條電纜的兩端分開，而所作的連續性測試應顯示出兩者之間的讀數接近零；在構成中性導線的兩條電纜以及構成保護導線的兩條電纜之間，亦作同樣的測試

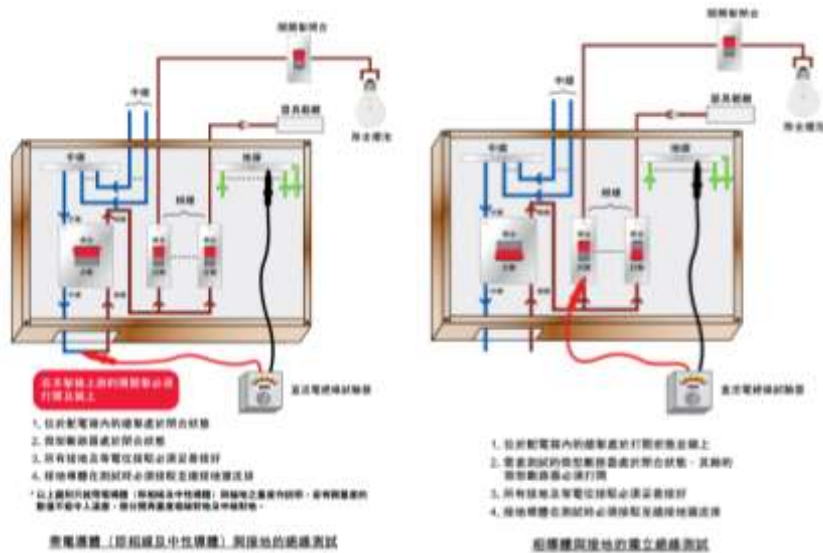


備註：上述測試方法，只適用於測試前曾全面檢查確保整條環形電路並無互連（即多環路）的情況

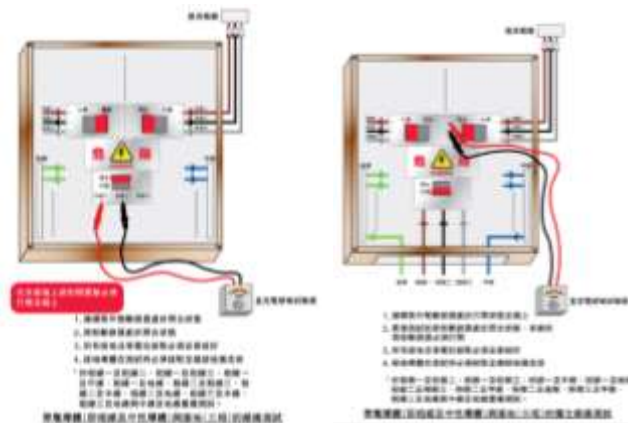
絕緣電阻測試

1. 應使用合適的直流電絕緣試驗器來量度絕緣電阻，小心確保測試中器具的絕緣能夠抵受測試電壓而不致損壞
2. 對大型裝置進行這種測試時，可以把裝置的用電位分成多組，每一組的用電位數目應不少於 50 個。就此而言，「用電位」包括每一用電點和每一開關掣。如插座、用具或照明器附有開關掣，則可視作一個用電位
3. 在量度時，當所有熔斷連桿妥善裝好，所有開關掣和斷路器（如有可能，包括總開關掣）定於閉合位置，以及線路的所有極或相皆已作電氣性連接時，其對地的絕緣電阻不應低於下圖表（表(1)）的適當數值及下圖的測試方法：

電路標稱電壓 (伏特)	測試電壓，直流電 (伏特)	最低絕緣電阻值 (兆歐)
特低壓電路而該電路的電源來自一個安全隔離變壓器／分隔特低壓電路	250	0.5
除下列情況外，電壓在 500 伏特及以下	500	1.0
超過 500 伏特至 1000 伏特	1000	1.0
超逾低壓	超逾低壓的電纜的絕緣情況應以加壓測試來量度。在加壓測試前後量度到的絕緣測試數值可作為一個參考	



4. 在量度所有連接至電源的任何一相或極的各導體，及所有連接至另一相或極的各導體時，如下圖所示，絕緣電阻不應低於上表（1）所列的適當數值



5. 在進行測試中：
- 在可行情況下，所有燈泡應該除去，所有用電器具應要截離，以及所有用以控制燈泡或其他器具的就地開關掣應該閉合
 - 如果不可能除去燈泡及／或不可能把用電器具截離，則用以控制這些燈泡及／或器具的就地開關掣應該斷開
 - 連接該裝置的電子器件應按適當情況加以隔離或短路，使不致因測試電壓而損壞
 - 如電路備有對電壓敏感的儀器，則測試時應先把相導體和中性導體連接在一起，然後量度絕緣電阻

6. 當器具須截離以便進行測試，而該器具的外露非帶電金屬部分須連接至保護導體，該器具的外露非帶電金屬部分與所有帶電部分之間的絕緣電阻應另行量度，而所得的最低絕緣電阻值不應低於 1 兆歐

7. 檢查、測試及維修：

在完成一項電力線路的裝設工程後須要進行一系列的檢查及測試。在檢測的過程中，要正確和靈活地使用絕緣測試表、水氣表、連續性測試表、萬能表、測試燈等儀表和工具

8. 檢查的項目包括：

(a) 斷路和短路

是電路故障中最常見的兩種，因此必須掌握排除的方法。凡電路的裝設，中途應不存有駁口，所以斷路和短路的情況大多發生在開關，插座和燈具的接線位置。在檢驗故障的過程中，多使用萬能表或測試燈進行，而且要用較大的耐心和細緻的分析，絕不能大意急躁

(b) 絕緣度低

在整個電力路裝設系統中，會接駁到不少開關、插座和燈具，工作過程中如有不慎，很容易出現導體碰殼或電線被壓而導至絕緣物質受損的情況。如未排除故障便進行通電，會出現漏電的危險，故此在恢復正式通電前，需進行一項導體與接地線之間和各相導體之間的絕緣度測試

(c) 接線極佳錯誤

根據規定，需要通過檢測而確認接線極性的有：螺旋或燈座的中間接線位都是接駁相線；插座的地線，相線和中性線的接線位必須正確；及每一熔斷器和單極式控制和電路保護器件，都是連接至電源的相線

5.5 電力線路終端接駁方法

5.5.1. 住宅樓宇的典型電力裝置注意事項：

起居室

1. 插座不應太接近地面，一般離地面不少於 150mm
2. 用具的電流量，不應超過插座的額定電流
3. 窗戶金屬支架須予接地

4. 燈飾金屬部份真接地
5. 特低壓電路須與低壓電路分隔

廚房

1. 配電箱：
 - 有適當障礙板，以防止觸及帶電部分
 - 用耐用的線路表
 - 有相位標誌（即相線為棕色、黑色及灰色，中性線為藍色）
 - 安裝於適當高度
 - 遠離任務熱力（如不可安裝於煮食爐之上）
 - 有備用空位以日後加改之用
2. 插座不可太接近水龍頭
3. 煮食爐及其他大用電量的用具，必須由獨立線路供電
4. 應備有獨立的插座供應每個用具，如煮食爐、電飯煲、焗爐、微波爐、洗衣機／乾衣機、雪櫃等

浴室

1. 在浴室內可同時接觸到的外露非帶電金屬部分與非電力裝置金屬部分之間，須有輔助等電位接駁導線連接
2. 在浴缸或花灑 2.5 公尺範圍內的燈座，須採用絕緣材料製造或球覆蓋
3. 除用絕緣繩作操作外，所有開關及其他方式的電器控制均不可裝於浴室內
4. 所有浴室內的電力裝置，其控制開關須安裝於浴室門外
5. 金屬水管均須接地
6. 插座只能裝於浴室 2 區或以上

5.5.2. 電路的類別

電路類別

1. 第一類電路（Category 1 circuit）指在低壓操作的電路，但不包括第三類電路，所指電路是我們日常家居、商業、工廠內所使用的三相 380 伏或單相 220 伏低壓電力線路，即常見的室內外照明系統，插座電路等

2. 第二類電路 (Category 2 circuit) 指電訊、無線電、電話、聲音播送、警鐘、電鈴、傳呼系統或數據輸送所使用並由安全電源供電的電路，但亦不包括第三類電路。所指電路如我們常用的電話裝置、公共天線系統、有線電視系統、閉路電視系統、對講機系統、寬頻網絡系統等
3. 第三類電路 (Category 3 circuit) 指緊急照明設備、空氣加壓系統及消防裝置 (包括火警探測裝置、火警鐘、消防抽水機、消防員升降機及排煙設備) 所使用的電路。此電路的規定要求亦須符合工作守則的有關規定
4. 第四類電路 (Category 4 circuit) 指高壓電路。因高壓電路的故障水平 (或故障電流) 比低壓電路高，而且無需直接接觸亦有可能觸電，同時當電壓極高時是可利用空氣作導體，所以危險性較高。基於上述原因，高壓電路工作須經較嚴格的實務訓練及擁有「H」級電業工程人員監督下才能執行工程工作

插座電路

1. 插座和插頭：插座的設置和插頭的使用主要為供電給一些可移動的用電器具。本港日常使用的插座主要分有單相三線、三相四線和三相五線等類別：
 - a. 單相三線插座：
在插座的三個接線位置分為相線、中性線和接地線
 - b. 常用的插座分有「圓孔型」、「方孔型」和「工業型」三類：
「圓孔型」(BS:546)，電流量分有 2A，5A，15A
「工業型」(BS:1363)，電流量是 13A
「工業型」(IEC309，BS:4343)，電流量分有 16A，32A，63A 和 125A
 - c. 三相四線插座及三相五線插座：
在四線插座中的四個接線位置是相線位三個和接地線位一個；而五線插座的五個接線位置，則是四線再加上一個中性接線位。常用的標準規格是「工業型」(IEC309，BS:4343)，電流量有 16 安培，32 安培，63 安培和 125 安培

- d. 根據電力（線路）安裝規定，所有的插座必須要經由一個額定起動餘差電流值不超過 30 毫安（mA）的電流式漏電斷路器供電
2. 放射式電路：每組供電電路只由一組導體供電
3. 環形式電路：即由配電箱的電路起源點開始，接駁至各插座終端後，再返回這電路的同一起源點

插座裝設的要點

1. 插座的裝設高度，除特別指定外，一般分有兩種高度：一般廚房和工作間多裝設在已完成地面至上 1000mm 的高度，這高度在工程習慣上稱為“A. B. LEVEL”（Above Bench Level）。除上所述外，則多裝設在已完成地台面至上的 150 至 300mm 位置高度
2. 在浴室（設有固定浴缸或花灑的房間）內裝設插座有一些特定的要求，可參考《電力（線路）規例工作守則》守則 26A（3）的載定資料。此外，也可採用「鬚刨蘇」－（兩孔型插座）作鬚刨供電裝置
3. 當採用環形式插座裝設方式時，要特別注意每一導體及接地線（使用鋼導管作接地線者除外）均應以環形方式接駁

照明裝置電路

1. 常用的電光源有白熾燈、螢光燈、鹵鎢燈和螢光高壓汞燈（水銀燈）等。根據其工作原理，基本上可分為熱輻射光源和氣體放電光源兩大類：

熱輻射光源：主要是利用電流把物體力熱至白熾程度而產生發光的光源，可以白熾燈（鎢絲燈泡）和鹵鎢燈為代表。這類電光源使用方便，只要燈泡的額定電壓和電源電壓相同（相近）便可直接通過燈座接入電源工作

- 氣體放電光源：利用電流通過氣體（或金屬蒸汽）發光的光源。這種光源具有發光效率高，使用壽命長的特點，故此使用極為廣泛，包括螢光燈（日光管）和螢光高壓汞燈等。這類電光源的工作線路略為複雜，組成的器件除了發光的燈管／泡外，還需要有其他配件，例如鎮流器、啟輝器等。近日廣泛使用的節能型電光源（慳電膽）亦屬這類

2. 照明裝置的開關控制電路：

- 單路開關和控制電路：
單路開關是一種單極控制的開關，有兩個接線點，具接通或斷開兩種狀態，多用在照明裝置中的單一開關控制一燈或單一開關控制多燈的電路之中
- 兩路開關和控制電路：
兩路開關也是一種單極控制的開關，具有三個接線點，分別稱為公共點、“1 Way”點和“2Way”點。可有公共點接通“1 Way”點而斷開“2 Way”點；或公共點接通“2 Way”點而斷開“1 Way”點兩種接通狀態，多用在照明裝置中的兩個開關同時控制一燈或兩個開關同時控制多燈的電路中
- 中途開關和控制電路（多路開關電路）：
中途開關有四個接線點，分別為“U”（一對接線點）和“L2”（另一對接線點）。有兩種接通狀態：L1的一對接點與L2的一對接點作直線接通或作交叉接通。這種開關與兩個兩路開關配合時，可構成三個開關（或多個開關）同時控制一個（或一組）電燈的電路，是一種特殊用途的單極開關
- 調光開關（調光器，俗稱：光暗掣）：
用來控制電光源（包括白熾燈或日光燈）光量輸出的旋鈕式無級調整器件，其內部由是一套電子零件和一個開關組成，

而開關部份亦有單路和兩路之分，控制容量一般不超過800VA，具體仍按出品規定。由於控制光管需配備一些特定的配件，故此實用較少，一般用於控制白熾燈為多
- 遙控電子開關：
是一種遙控開關，由一個電子開關和一個遙控器組成。能夠在指定距離的範圍內，對電燈或其他電器作無線遙控

3. 燈具和開關線路的裝設要點：

- 常用的燈座電流量的估計，是以每個燈位作100W計算。啟輝式熒光燈位的電流量估計，是以燈管額定功率（瓦特）的1.8倍計算
- 控制照明燈具的開關，可採取單極控制，但必須控制供電線的相線。燈座如採用螺絲型或中間觸點式釘頭型時，供電線的相線，必須接在燈座的中間接線柱上

- 除特別處理外（如使用拉繩式或防水封閉型開關），開關不能安裝在浴室內
- 裝設在浴室的燈座，如離浴缸或淋浴花洒不足 2.5m 時，必須使用有絕緣保護罩式燈座或裝設封閉型式的燈具
- 除特別指明外，照明開關的裝設高度，是離完成地台面上的 1350mm 位置

其他裝置及電路

1. 電力裝置電路：
控制使用電力較大的裝置，一般都採用兩極（單相）或三極（三相）開關，例如冷氣機，熱水器，煮食爐或用戶總電掣時，但當用電器具與開關相距一段距離時，便需要配合安裝一個接線盒來便於電器的連接
2. 電鈴：
多用作「叫門鐘」，因此又稱「門鈴」，是一種特低壓的裝置。使用的電壓為 3 - 9 伏特，故需安裝一具電鈴變壓器，再配合按鈕開關來控制低壓側。目前已有套裝電鈴，省卻內部接線工作
3. 電風扇：
分樓底扇、掛牆扇和吊扇三種類型，前兩種一般用「爆炸螺絲」來固定，安裝方法較簡單；而吊扇卻多是使用一個鐵鈎扣定在結構的鋼筋上，例如懸吊在天花底。三者都屬於固定式的電力裝置，一般情況下可納入照明裝置的供電電路中。安裝吊扇時要特別注意懸吊鈎的牢固和可靠性，懸吊鈎應扣緊在建築物結構的主要鋼筋上，然後再用水泥砂漿封填，使它固定
4. 定時開關：
在一段時間內，通過編定程序便能自動令電路定時地接通或斷開，多用於公共照明的控制電路上，也可用來作其它定時供電或定時停電來控制電力裝置的特別用途

8. 使用符合 BS 1363 所載規定的 13 安培插座的最終電路：

電路類別	過流保護器件 (高斷流容量熔斷器或微型斷路器) 的額定值	電路及無熔斷器支脈電路所採用的橡膠或聚氯乙稀絕緣電纜中銅導體的最小截面積 (見註)	最大的供電樓宇面積
	(安培)	(平方毫米)	(平方米)
A1 環形	30 或 32	2.5	100
A2 放射式	30 或 32	4	50
A3 放射式	20	2.5	20

註：1. 如果超過一條電路的電纜捆紮在一起，或環境溫度高於 30℃，電纜的截面積便應跟據相關的額定值因數（見附錄 5）增加，使導體大小與下列的載流量配合：

- (i) A1 或 A3 類別電路不少於 20 安培
- (ii) A2 類別電路不少於 30 安培或 32 安培

2. 有熔斷器支脈電路的導體大小，應取決於由該支脈電路供電的總電流需求量，而該需求量以 13 安培為限。如該支脈電路供電予插座，則橡膠或聚氯乙稀絕緣電纜中銅導體的最小截面積為 1.5 平方毫米。

6 工程計算規則

工程計算規則之適用性

1. 工程計算規則乃說明工程報價單的計算規則及單價或價款應包含的費用
2. 本工程計算規則適用於工程進行前的工程報價單之編製，亦適用於工程完工後之決算

工程量計算用單位

除以後另有說明外，須一致採用以下計算單位：

- | | |
|--------------------|----------------------|
| a. 以重量為單位之項目 | 公斤 (KG) / 公噸 (TONNE) |
| b. 以體積為單位之項目 | 立米 (M ³) |
| c. 以面積為單位之項目 | 面米 (M ²) |
| d. 以長度為單位之項目 | 直米 (MR) |
| e. 以個、只、件等數量為單位之項目 | 個 (PC) |
| f. 以對為單位之項目 | 對 (PAIR) |
| g. 以套為單位之項目 | 套 (SET) |
| h. 沒有數量之項目 | 單 (ITEM) |

工程量計算規則


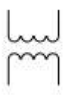



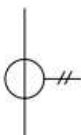

1. 家庭水電裝修報價之「按米報價」：是使用範圍最廣的一種方式。很多裝修公司採用此種報價形式。按此方法，裝修公司會把水路改造、強弱電路改造的單價以每米多少錢進行報價。再按照報價單上的單價和工程實際使用量進行決算。即在水電路裝修完工後，通過測量、核實工作量後收取費用。
2. 家庭水電裝修報價之「按面積平方米報價」：是目前大公司在使用的一種方法。其計算方式相對而言比較簡單，即將人工、材料等統統整合起來，以每平方米多少錢進行報價。一整套水電路改造的總費用 = 每平方米費用 x 實際測量的施工面積。
3. 不同裝修師傅有不同的計算電掣位收費的方法，客方請及早與裝修師傅訂明（例如：一般燈位會以出線位之數目計算、「2 Way」掣位會特別收費等）







工程單價

水電工程單價包括（如報價單沒註明，以下項目或需另收費）：

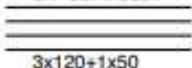


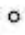



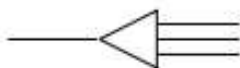


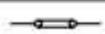
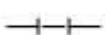

1. 新造電箱或舊電箱改位
2. 為非新造電掣位更換掣面
3. 電力工程完工後，加位或改位
4. 裝設內置雨淋、隱藏式座廁水箱
5. 更換座廁咸水來去水
6. 重新安裝或更換即熱式熱水爐
7. 為假天花以上鋪設電燈暗喉
8. 全屋所有電位重新鋪設新燈喉
9. 更換單位以外之所有來去水喉




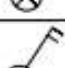

(附件一)：電氣圖表的圖解符號 (圖表取自機電工程署電力(線路)規例工作守則 2020 年版)

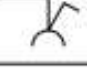
編號	符號		說明
	形式 1	形式 2	
1			有兩個繞組的變壓器 註一瞬時電壓極性可在符號的形式 2 中顯示。 例子： 有兩個繞組的變壓器連瞬時電壓極性指示標記瞬時電流進入繞組有標記的一端會產生助磁通量
2			
3			自耦式變壓器
4			變流器

編號	符號	說明
5	形式 1 	開關 (機械性)
6	形式 2 	
7		接觸器或接觸器的主接觸 (觸點在非啟動位置斷開)
8		自動脫扣接觸器 (由內置測量繼電器或脫扣器啟動)
9		接觸器或接觸器的主接觸 (觸點在非啟動位置閉合)
10		斷路器

11			切斷器 (隔離器)
12			雙向切斷器 (隔離器)；觸點在中間位置斷開
13			開關切斷器 (負載隔離開關)
14			自動脫扣開關切斷器 (由內置測量繼電器或脫扣器啟動)
15			熔斷器：一般符號
16			熔斷開關
17			熔斷切斷器 (熔斷隔離器)
18			熔斷開關切斷器 (負載隔離熔斷開關)
19			導線 一組導線 電線 電纜 電路
20	形式 1		註 1 — 導線的單線表示法 以單線代表一組導線時，可在線上加上幾劃短線或一劃短線與一個數字，以顯示導線的數目。 例子：三條導線
21	形式 2		註 2 — 額外資料可顯示如下： 在線之上：電流類別、配電系統、頻率及電壓。 在線之下：電路的導線數目，接着是乘號及每一導線的截面積。如採用不同大小的導線，應用一個加號分開每一導線的資料。導線的材料可用其化學符號表示。

22	<p>3N-50Hz 380V</p>  <p>3x120+1x50</p>	三相電路。50 赫茲 380 伏特，三條 120 平方毫米相線，及 50 平方毫米中性線。
23		電纜內的導線，所示為三條導線
24		接合點，連接點
25		終端
26		終端條，所示例子有終端標記
27	<p>形式 1</p> 	導線的聯接
28	<p>形式 2</p> 	
29		電纜封頭，所示為一條三芯電纜
30		電纜封頭，所示為三條單芯電纜
31		聯接器，配電箱 一般符號
32	<p>形式 1</p> 	連接桿，閉合
33	<p>形式 2</p> 	
34		連接桿，斷開

編號	符號	說明
35		電動機起動器：一般符號 註 一 可在一般符號之內加上限定性符號，以顯示起動器的特別種類。
36		分級操作起動器 註 一 可顯示分級數目
37		星形三角起動器
38		自耦式變壓器起動器
39		可逆式電動機直接在線接觸器或起動器
40		帶可控硅整流器的調節起動器
41		機器：一般符號星號 * 將以下列的字母標示取代： C 同步轉換器 G 發電機 GS 同步發電機 M 電動機 MG 可作發電機或電動機用途的機器 MS 同步電動機
42		單極單向開關：一般符號
43		具有指示燈的開關
44		雙極單向開關
45		拉繩操作單極單向開關
46		雙向開關

47		中間開關
48		計時開關
49		限定時間開關
50		光暗器
51		按鈕
52		插座 (電源) : 一般符號
53 形式 1		多頭插座 (電源)
54 形式 2		所示符號有三個插座
55		具有防護設計的插座 (電源)
56		具有活門的插座 (電源)
57		具有單極開關的插座 (電源)
58		具有聯鎖開關的插座 (電源)
59		具有隔離變壓器的插座 (電源) · 例如鬚刨插座

60		多種插頭及插座，所示者有六種：複線表示法
61		單線表示法
62		熒光燈照明器：一般符號
63		例子：有三支熒光燈的照明器
64		有三支熒光燈的照明器簡化表示法
65		放電燈的輔助儀器 註：當輔助儀器並非內置於照明器內才會使用
66		內置式緊急照明器
67		信號燈
68		電氣用具：一般符號 註：如有需要，用標示指明類別
69		風扇，所示者連電線
70		發熱器 須指明類別
71		鈴
72		鐘
73		接地，一般符號 地，一般符號

74		故障 (顯示假定的故障位置)
75		跳火 擊穿

(附件二)：電氣圖表的圖解符號 (資料取自機電工程署電力(線路)規例工作守則 2020 年版)

電力分站及開關掣房的警告性告示

1. 電力分站的警告性告示

以清楚易讀的字體書明：「危險 — 電力分站，未經授權不得內進」及“DANGER — SUBSTATION, UNAUTHORISED ENTRY PROHIBITED”；上述字句須用油漆髹在電力分站門的外部或刻在永久裝於電力分站門外部的塑膠板上，而「危險」，及“DANGER”兩詞不得小於 30mm 高，其他中文字及英文字母則不得小於 15mm 高。

2. 開關掣房的警告性告示

以清楚易讀的字體書明：「危險 — 有電，未經授權不得內進」及“DANGER — ELECTRICITY, UNAUTHORISED ENTRY PROHIBITED”；上述字句須用油漆髹在開關掣房門的外部或刻在永久裝於開關掣房門外部的塑膠板上，而「危險」及“DANGER”兩詞不得小於 30mm 高，其他中文字及英文字母則不得小於 15mm 高。

3. 配電箱的警告性告示

可於配電箱或其附近展示「危險」及“DANGER”字樣，每個字不少 10 mm 高，以紅色清晰字體書寫。

4. 高壓裝置的警告性告示

以清楚易讀及不小於 30mm 高的字體書明：「危險 — 高壓」及“DANGER — HIGH VOLTAGE”；並須展示在高壓裝置上。

以清楚易讀及不小於 50mm 高的字體書明：「危險 — 高壓」及“DANGER — HIGH VOLTAGE”；並須展示在易被公眾人士接觸到的電纜上。(備註：警告性告示的間距不超過 3m 一般是可接受的。)

接地及總接駁導體連接處的警告性告示

1. 以清楚易讀及不小於 5mm 高的字體書明「安全接地終端 — 切勿移去」及“SAFETY EARTH CONNECTION — DO NOT REMOVE”，並永久地裝於每一接地導體與接地極連接處或其附近，以及每一總等地位連接處或其附近。

進行修理時的警告性告示

1. 以清楚易讀及不小於 50mm 高的字體書明「小心 — 器具待修」及“CAUTION — EQUIPMENT UNDER REPAIR”，及/或「小心 — 工程進行中」及“CAUTION — MEN AT WORK”，及/或「電力工作進行中，切勿開啟電源」及“ELECTRICAL WORK IN PROGRESS, KEEP POWER OFF”，展示於電力器具所在處或其附近以及與該電力器具相連的隔離器件所在處，可獲接受。須展示這類告示的例子如下：
 - (a) 當工程正於某一電路上進行時，應在控制該電路的配電箱或開關掣或斷路器上展示警告性告示；及
 - (b) 電力器具的裸露或帶電部分通常設有保護設備以防止直接觸及，但當進行工程以致須把這些部分的保護設備移去及使其外露時，應在該器具所在處或其附近展示警告性告示。

電力裝置定期進行測試的告示

1. 以清楚易讀及不小於 5mm 高的字體書明「本裝置須於 _____ 年 _____ 月 _____ 日 ** 前由 A/B/C/H/R* 級電業工程人員測試及發出證明書」及“This installation must be tested and certified by a grade A/B/C/H/R* electrical worker before (date)**”，並永久地裝於規例第 20 條所指需定期測試的電力裝置的總配電箱或總開關掣所在處或其附近，可獲接受。
(註： * 將不適用者刪去。
** 此告示上的日期即為下次發出證明書的日期，並由負責驗證此裝置的註冊電業工程人員填上最新日期。)

電流式漏電斷路器 (RCD) 進行測試的告示

1. 以清楚易讀及不小於 5mm 高的字體書明「最少每三個月按鈕測試」及“Press to test at least quarterly”，並永久地裝於電流式漏電斷路器所在處或其附近，可獲接受。

電力裝置包含新舊顏色電線的警告性告示

1. 以黑色、清楚易讀的字體在黃色的背景上書明「小心！此電力裝置包含新舊顏色電線。在進行加裝、改裝或修理工作前，務須正確識別所有導體。」及“CAUTION! THIS INSTALLATION HAS BOTH NEW AND OLD CABLE COLOURS. GREAT CARE SHOULD BE TAKEN BEFORE UNDERTAKING EXTENSION, ALTERATION OR REPAIR THAT ALL CONDUCTORS ARE CORRECTLY IDENTIFIED.”。「小心」及“CAUTION”高度不應少於 10mm，其他字的高度則不得少於 5mm。警告性告示的最小面積為 100mm (闊) x 75mm (高)，須在最接近受影響、裝有新舊顏色電線的現有裝置的上游配電箱（例如：主配電板、次配電箱或用戶總配電箱）上或旁邊展示。

1. 可再生能源發電系統的警告性告示

- (a) 可於直流電開關設備或其附近展示「危險」及“DANGER”字樣，每個字不少於 10mm 高，以白色清晰字體書寫在紅色的背景上；
- (b) 可於所有雙供電電力器具或其附近展示「警告 — 雙供電」及“Warning - Dual Supply”字樣，每個字不少於 10mm 高，以黑色清晰字體書寫在黃色的背景上。

2. 可再生能源系統的告示

可於設施展示告示，以清晰、高度不少於 5mm 的字體，顯示使有關發電設施經常保持運作安全的獲聘用註冊電業承辦商名稱及註冊號碼。

坭水工程

1 概要

坭水階段，除了平整地台和牆身、做防水處理外，鋪貼磁磚亦是處理坭水時需要完成的工序。視乎磁磚的存貨，部分款式的磁磚可能需要提前兩至三星期預訂的，所以裝修師傅通常會在清拆工程進行前與業主溝通預訂。而浴缸項目需要配合坭水安裝，須提早購買，預留時間送貨。

所有防水工程應由合資格及經驗豐富之專業人員鋪設，所有防水材料須經業主批准並應提供產品的廠家技術規範和施工說明書。

2 一般規則

2.1 一行交一行

2.1.1 裝修師傅進場開工前必須與業主進行交收，檢查及確定是否有需要鑿石屎之牆身及陣位等。

2.1.2 裝修師傅對牆身所撒之沙仔在打底前須先與業主一同驗收；如日後批盪撲裂，裝修師傅包鑿、包翻批及包保護已完成各項設備，不得以撒沙仔不妥作為藉口。

2.1.3 開工後一切坭頭、垃圾、雜物均由裝修師傅完全負責，直至做妥全部坭水工作後交給業主認可接收為止，否則須負責清理妥當。

2.2 坭水材料

坭水材料若由裝修師傅供應，須包運送至施工地點，不得因轉接之次數而藉詞要求加價，並需包開夜工上料；與業主安排上料時間；在石屎落妥後翌日，待更換平底上料斗之後，方可上坭水材料。

2.3 質量保證

在保固期內出現問題，若問題的發生原因是材料或施工質量問題，裝修師傅須負責修復好，更換材料，並得到業主滿意，費用自理，並且還要如合約中所規定，承擔由此而引起損壞的有關費用。

3 施工要求

3.1 一般坭水工序

外牆工程

英坭沙批 英坭沙打底及包角，英坭沙過面，包用二米長壓尺做妥邊：

窗邊髹防 英坭沙打底後，於窗邊四圍 150mm 闊位置髹防水混合漿一帖水漿：

內部牆柱工程

第一步 無批邊過面的石屎牆身或天花連陣面之剪口必須鏟去，磨至平滑及須執妥氣泡、沙眼、釘窿及凹柳。

第二步 施工前，用清水沖淨施工位置，依照墨線拉通光魚絲打餅仔及做硬柱，打底要過壓尺做至平直，不得起撲；面層亦要做至平直，不得起浪，磚牆藏喉位包鋪批邊網。

第三步 批邊：陣底、陣旁及窗邊位必須做打底及包角，住宅內牆、柱、窗邊及陣底之明角釘妥批邊角，所有批邊必須做至地台面。廳房有木腳線之牆身批邊，打底須做至地台面，面層批邊只做至地台面上 50mm、牆身 25mm 止（視乎現場環境而定）。

- (1) 英坭沙批邊：英坭沙打底，英坭沙過滑面
- (2) 纖維灰批邊：英坭沙打底，纖維灰過滑面
- (3) 英坭沙灰批邊：英坭沙打底，英坭沙灰過滑面
- (4) 石膏批邊：英坭沙打底，石膏過滑面
- (5) 石膏沙批邊：石膏沙打底，石膏過滑面

第四步 鋪砌：包砌花瓦及門窗邊瓦，除註明外，所有瓦口均砌密罅。

- (1) 紙皮石：英坭沙打硬底，黑底白面鋪砌，白英坭漿掃口，包脫紙，用百潔布、藤絲擦淨及用布抹淨
- (2) 磁瓦／假雲石磚：英坭沙打硬底，黑英坭漿鋪砌，白英坭漿掃口，用百潔布、藤絲擦淨及用布抹淨

天花工程

做法： 天花陣之陣底、陣旁及窗頂天花必須先打底；其餘位置之天花必須執底後，面層做至平滑，不得起撲起浪，注意做妥陰角收口。

- (1) 英坭沙批盪：先做妥英坭沙執底，英坭沙批盪面
- (2) 纖維灰批盪：先做妥英坭沙執底，纖維灰批盪面，須按供應商之說明內有關規定之份量，加英坭及水攪勻使用
- (3) 幼灰批盪（Skim Coat）：先做妥英坭沙執底，幼灰批盪面。

3.2 內地台工程

施工要求

- 第一步 用清水沖淨施工位置，依足平水墨線及圖則做妥
- 第二步 混凝土基板應清潔結構良好，達到指定的容差，不受污染、顆粒鬆動以及任何可能影響地板與基板粘結的異物
- 第三步 必須去除弱基板或軟基板
- 第四步 在盪地台之前清理區域
- 第五步 用乾淨的水清理基板表面，並將多餘的水排乾
- 第六步 盪地台，地台批盪可一次做平整，包做妥斜水，表面光滑，不得起浪或撲離

做法： **滑面英坭沙批盪**

1. 先依平水做躉仔
2. 水泥或砂需根據製造商的說明書使用
3. 在正常情況下，將所有材料混合在一起，形成泥漿一致性
4. 泥漿可與簡單的機械攪拌機混合。水分含量可根據情況進行相應調整
5. 批盪可與電動攪拌機混合（水泥和砂 1：4）。水分含量可根據情況進行相應調整
6. 讓混合物徹底混合至同質地、一致，混合過程大約 10 到 15 分鐘。避免過度混合，以免空氣滯留其中
7. 材料混合物可維持使用 90 分鐘，需於泥漿仍為紫色或藍色，仍然濕潤和粘稠的情況下塗抹批盪材料
8. 然後盪英坭沙做至平整及光滑面層
9. 使用批盪混合物至表面光滑

10. 將水噴灑到批盪表面，進行固化，以免滲水和開裂
11. 批盪表面需維持至少 48 小時，以避免損壞

鋪砌

- 紙皮石： 英坭沙打硬底／防水英坭沙打硬底，黑英坭漿鋪砌，黑／白英坭漿掃口，包脫紙，用百潔布、藤絲擦淨及用布抹淨。
- 地台磚： 英坭沙打硬底／防水英坭沙打硬底，黑英坭漿鋪砌，黑／白英坭漿掃口，用百潔布、藤絲擦淨及用布抹淨。（除註明外，所有磚口砌密罅），若地台磚大於 600 x 600mm；須留 3mm 罅位及掃口，並注意特別長度的磚會否彎曲。

3.3 外地台工程

施工前準備

- 第一步 用清水沖淨施工位置，依足平水墨線及圖則做妥
- 第二步 混凝土基板應清潔結構良好，達到指定的容差，不受污染、顆粒鬆動以及任何可能影響地板與基板粘結的異物
- 第三步 必須去除弱基板或軟基板
- 第四步 在盪地台之前清理區域
- 第五步 用乾淨的水清理基板表面，並將多餘的水排乾
- 第六步 盪地台，地台批盪可一次做到平整，包做妥斜水，表面平滑，不得起浪或撲離
- 方式一：**防水層底滑面英坭沙批盪**
先依平水做躉仔，然後盪英坭沙做至平整及光滑面層。
- 方式二：**防水層面防水英坭沙斜水**
先依平水做躉仔，然後盪防水英坭沙做至平整及光滑面層。
- 方式三：**防水層底三角線**
地台與柱牆身夾口位批英坭沙三角線。
- 方式四：**滑面防水英坭沙批盪**
先依平水做躉仔，然後盪防水英坭沙做至平整及光滑面層（包做斜水）。

鋪砌

所有地台必須做硬底，但已做斜水及防水批盪位置則不需做打底。

紙皮石： 英坭沙打硬底／防水英坭沙打硬底，黑英坭漿鋪砌，黑／白英坭漿掃口，包脫紙，用百潔布、藤絲擦淨及用布抹淨。

地台磚： 英坭沙打硬底／防水英坭沙打硬底，黑英坭漿鋪砌，黑／白英坭漿掃口，包脫紙，用百潔布、藤絲擦淨及用布抹淨。（除註明外，所有地台磚砌密罅）

大階磚： 英坭沙打濕底，黑英坭漿鋪砌，黑英坭沙拉罅，用藤絲擦淨及用布抹淨。

木槽石： 英坭沙打硬底、黑英坭漿鋪砌黑／白英坭漿掃口，預留伸縮縫至石屎面。木槽石鋪砌當日，需用高壓水槍沖洗地面，並掃去多餘的積水始能進行鋪砌工作，須在鋪砌翌日掃口，並且用馬路膠紙或麻包覆蓋，每天淋水重覆 2 次並維持 5 天或以上，對於車路位木槽石，裝修師傅需用樹脂膠（Epoxy）鋪砌再用英坭沙掃口。

地台工程注意事項

1. 塗層需避免陽光直射、風、雨、霜，確保水泥的水分充足，減少開裂
2. 進行進一步工程之前，例如鋪磚、油漆，工程表面需進行 7 天的固化
3. 建議在前 3 天內，每天以水霧固化 2 至 3 次，以達到最佳性能，尤其是在大風、乾燥或炎熱的情況下

3.4 腳線工程

腳線工程

- 第一步 施工前，用清水沖淨施工位置，依照墨線拉通光魚絲打餅仔
- 第二步 鋪砌紙皮石（包鉗石粒）：黑英坭沙打硬底，黑英坭漿鋪砌，白英坭漿掃口（照鏡位依照圖則做妥），包脫紙，用百潔布、藤絲擦淨及用布抹淨
- 第三步 砌磁瓦：黑英坭沙打硬底，黑英坭漿鋪砌，白英坭漿掃口，用百潔布、藤絲擦淨及用布抹淨
- 第四步 英坭沙批盪：英坭沙打底，英坭沙過滑面，打底要過壓尺做至平直，不得起撲；面層要做至平直，不得起浪，並須刮除腳線地台之坭頭
- 第五步 凹柳位：拉英坭油

3.5 基仔工程

基仔工程

- 第一步 施工前，用清水沖淨施工位置，依足平水墨線及圖則做妥
- 第二步 砌雲石條：待施工位置乾固後用白膠漿依照墨線鋪砌（包用英坭沙執好地台平水）必須平直，位置準確，用布抹淨
- 第三步 砌級咀瓦：依照墨線做妥黑英坭沙打底（包執妥崩爛位置），黑英坭漿鋪砌；黑／白英坭漿掃口，用百潔布、藤絲擦淨及用布抹淨
- 第四步 英坭沙批盪：依照墨線做妥黑英坭沙打底（包執妥崩爛位置），英坭沙過滑面

3.6 去水明渠批盪工程

去水明渠批盪工程

- 第一步 施工前，用清水沖淨施工位置，依足平水墨線及圖則做妥
- 第二步 有紙口位去水明渠：英坭沙批紙口位及盪渠做滑面
- 第三步 去水明渠：英坭沙盪渠做滑面

3.7 坭餅工程

坭餅工程






做法： 所有內外牆身打底前必須打妥「坭餅」及做地柱

3.8 瓦仔工程

施工要求

1. 工程開始之前，應詢問水工、電工，查看水路是否佈置完成且試壓，電工的開關、插座位置是否都已定好，避開出現翻工現象。在貼牆磚前必須經泥工及水電工共同驗收
2. 磁磚多為高溫窯燒而成，表面無毛細孔，且硬度高，耐刮，耐熱，更不怕潮濕。市面上的瓷磚產品種類繁多，不同類型的磁磚的材質及燒製方式皆有所不同，一般可根據其吸水率的高低大致上分為陶質、炆質（石質／半瓷質）及瓷質三大類

3.8.1 瓦仔介紹

瓦仔	特點	圖片 (只供參考)
陶質磚／未瓷化磚 (Ceramic Tile / Fine Earthenware Tile)	<ul style="list-style-type: none"> - 吸水率 $\geq 10\%$ - 坯體主要以石灰石、蠟石及高鋁石等的次級黏土作為原料 - 採用低溫約 800 至 1100°C 二次燒製而成 - 其密度較低且質軟，一般較適合作室內牆身鋪設之用 	
炆質磚／石質磚／半瓷化磚／半瓷磚 (Stoneware Tile)	<ul style="list-style-type: none"> - 吸水率 $> 0.5\%$ 至 $< 6\%$ - 坯體主要以黏土及天然石料等作為原料 - 通常經約 1100 至 1200°C 高溫一次快速燒製而成 - 常見於室內牆身及地面的鋪設之用。 	
瓷質磚／全瓷化磚／全瓷磚 (Porcelain Tile)	<ul style="list-style-type: none"> - 吸水率 $\leq 0.5\%$ - 主要以天然石料作為原料 - 經約 1200°C 以上高溫一次燒製而成 - 其密度及硬度俱高，較適合作室內或室外地面的鋪設之用 	
過底磚 (Full Body Tile)	<ul style="list-style-type: none"> - 整塊以同一材質構成的磚 - 耐磨耐用見稱 - 款式、紋理、色彩沒有釉面磚的豐富 	
釉面磚 (Glazed Tile)	<ul style="list-style-type: none"> - 表面施有釉料的磚 - 款式、紋理、色彩都較豐富 - 釉面磚撞崩後會有明顯色差問題，部分釉面磚會將磚體染成與釉面相近的顏色，例如木紋磚 - 磁釉應該要油潤、夠厚、夠硬、沒有氣孔，以硬幣刮磚面測試，不留任何痕跡 	

3.8.2 瓦仔工序

瓦仔工程	
第一步	開起瓦墨，由天花帶墨線回落，以確保用同一組墨線，以免影響內籠數，需注意開瓦位置及方向
第二步	牆身前一晚及施工當日淋水，避免因灰塵影響粘合，出現脫粘情況（debond）
第三步	瓦仔浸水（高溫瓦除外）/ 用水清潔瓦仔背面，避免因灰塵影響粘合，出現脫粘情況（debond）（需按瓦仔供應商施工規格）
第四步	用電攪漿機開膠沙（需按膠沙供應商施工規格比例，如 Emix、ITLS），攪拌混合物 5-7 分鐘，至無粒糊狀物 以下比例只供參考： <ul style="list-style-type: none">➤ 白色偉伯柔韌瓷磚粘結劑 353/383：10.8 - 12 公升 40 公斤➤ 灰色偉伯柔韌瓷磚粘結劑 353：10.4 - 11.6 公升/40 公斤➤ 灰色偉伯柔韌瓷磚粘結劑 383：9.6 - 10.8 公升/40 公斤
第五步	用坑匙批膠沙上牆身和瓦仔底。坑紋有助抓緊瓦仔與牆身粘合（需按瓦仔供應商施工規格安裝，瓦仔紋向通常會在瓦背有顯示）
第六步	將瓷磚粘結劑混合物直接塗抹在基板上，瓷磚背面需掃上粘結劑
第七步	將瓷磚牢牢地壓在基板上，當混合物仍具有粘力時，將瓷磚位置固定。通過敲打瓷磚進行定期檢查，以確保沒有空隙
第八步	在粘結劑變乾之前去除多餘的粘結劑
第九步	可用膠槌敲打調整位置及高低水平，十字架固定縫隙闊度，將隔板放在瓷磚之間，以保持足夠的瓷磚連結位
第十步	收水至少一至兩日後，才可做掃口（按天氣濕度衡量） 以下比例只供參考： <ol style="list-style-type: none">1. 固定瓷磚 24 小時後，使用粘結劑連結接口位2. 將 25 公斤的偉伯柔韌瓷磚粘結劑與 6.3 - 7 公升水混合3. 攪拌混合物 5 至 7 分鐘至無粒糊狀物4. 空置混合物 10 分鐘並在使用前輕輕攪動 30 秒5. 灌漿前將連結位和瓷磚表面隔開6. 將瓷磚灌漿塗在磚牆上，壓實並壓至連結處7. 空置灌漿表面 10 分鐘至連結處固化8. 擦去表面多餘的瓷磚灌漿
第十一步	收水至少七日後，檢查有無空鼓（按天氣濕度衡量）

3.9 其他工程

施工要求

- 安裝鋪砌：
- (1) 不同材料之地台分界位，須安裝分隔條、包開料
 - (2) 安裝預製石屎門楣，大小渠閘、肥皂盅、廁紙盅等（包砌磚牆時留窿）
 - (3) 視乎現場環境，所有明渠，包括泳池，大天面，屋仔頂，各層停車場，平台花園等位置，需批滑面防水英坭沙批盪，包抽斜水；若有渠蓋，裝修師傅包做紙口。


3.10 結磚工程


施工要求

1. 砌牆要拉線砌至平企，確保牆身的垂直及牆角正直。與天花及牆身夾口罅位過大時，要斬磚攝妥，不得淨用英坭沙攪罅；灰縫要飽滿，隨做隨抹平，不得透光。
2. 磚牆頂碰石屎天花或陣位，兩面塞攪英坭沙，假天花以上磚牆批英坭沙。
3. 做防水層之磚牆面做一坭 6 至 10mm 厚之滑面防水英坭沙批盪。
4. 視乎需要，磚牆由地面起每隔約 450mm 放置一坭結磚網。磚牆碰石屎或柱，每隔 300mm 中間插鐵，入石屎至少 50mm 及外露 300mm 長。

3.11 批盪工程

3.11.1 底廊介紹

種類	特點	圖片（只供示意）
石屎/水泥牆	無防水位置，可撒沙仔	

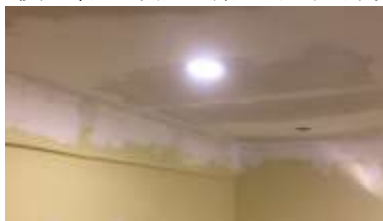
石膏磚牆	不可用撒沙仔，只可用封閉劑（Sealer），石膏遇水溶解	
------	------------------------------	---

3.11.2 批盪工序

牆身批盪工程	
步驟	詳情
第一步	檢查：防水面有沒有破裂或空鼓、十字墨是否齊全、浴缸或企缸位置有否完成回填
第二步	先清洗牆，清除舊有廢物，注意避免因灰塵而影響粘合
第三步	使用底膠水塗上光滑的牆身上
第四步	使用較強的批盪料在角位、開孔位及門楣，以色出現爆裂
第五步	按天氣濕度衡量出餅仔，用英泥沙按完成面做一個 50x50mm 餅仔，以控制完成面的平整
第六步	<p>在石屎牆及磚牆上，使用找平砂漿（包仔料）</p> <p>（必須依照生產商指示使用找平砂漿（包仔料），例如使用電攪拌器進行攪拌或經人手攪拌批盪料，成份比例為 1：3）</p> <p>所有已攪拌的找平砂漿或批盪料必須於一小時內使用</p> <p>所有陰角必須進行「包角」，及使用批盪加固</p>
第七步	進行批盪工序時，必須由下而上進行批盪
第八步	必須使用 1.8 - 2 米的「拍尺」進行盪平工序
第九步	等待收水至少 1 日後，出柱頭及包角（按天氣濕度衡量）
第十步	將地下多餘的泥漿及批盪清除，避免影響盪地台高度和質素
第十一步	<p>等待收水至少 3 日後，檢查硬底（批盪底）有沒有空鼓，如無，可至下一工序</p>

批盪底執修工序

第一步 等待收水至少 7 日後，檢查硬底（批盪底）有沒有空鼓



第二步 如有出現空鼓，用噴漆畫出空鼓位置，並安排修繕

第三步 再重新進行批盪

第四步 等待收水至少 3 日後，檢查硬底（批盪底）有無空鼓

3.12 塞攰工程

外牆留窿位

- 做法：
- (1) 住宅煤氣喉及抽氣扇之窿位，要塞滿防水英坭沙
 - (2) 於廚房抽油煙機位，裝修師傅先拆除面罩安坭身，塞滿防水英坭沙，待做妥外牆坭水後裝回面罩


塞補拉撻

- 做法：
- (1) 塞攰所有石屎牆門框邊位用磚塞罅及攰英坭沙
 - (2) 塞攰鋼窗、百頁、鐵門邊位，防水攰英坭沙（不包鋁門窗）

3.13 坭水收口

3.13.1 坭水收口物料介紹

物料	特性	圖片（只供參考）
白英坭	<ul style="list-style-type: none">- 最傳統，價格便宜- 水份比例較難拿捏，有機會令白英坭發揮不到其應有的功能	

美縫劑	<ul style="list-style-type: none"> - 有防潮抗滲功效，多顏色選擇，成品更具有光澤 - 價格比較貴 	
掃口粉（填充劑）	<ul style="list-style-type: none"> - 較高性能：例如防水、耐磨、防霉、防泛鹼 - 份量比例上有指定的要求和材料質量標準 	

3.13.2 坭水收口工具及材料

泥斗	膠灰匙
膠桶	批盪匙
掃口粉／美縫劑／白英泥	貳匙
平水尺	拉尺
勞工手套	雞脾掃
瓷磚粘貼劑	膠十字架
膠槌	膠灰板
坑匙	漆鏟
海綿	

3.13.3 坭水收口工序

步驟	工序
第一步	填縫前將縫隙清理乾淨
第二步	攪拌掃口粉：每兩公斤掃口粉，加入約 0.5 公升水（需按各牌子物料的指示操作）
第三步	使用膠灰匙 45 度角打斜填縫，表面多餘的填縫劑同樣 45 度角打斜刮走
第四步	在填縫劑未完全乾涸前，用不滴水的濕海綿或濕抹布擦去磁磚表面殘留的填縫劑

- 第五步 待填縫劑乾涸後，用粗布再次清洗表面，等待 24 小時後即可正常使用（注意當清洗軟釉瓷磚和拋光石材時需小心操作，勿擦傷表面）

坭水收口注意事項

1. 若大樓浴室牆身砌瓦有雲石腰線，先砌雲石腰線以上之牆身瓦（包工料攝木條承托），待完成砌瓦及裝妥一切保護板後，才繼續砌妥雲石腰帶及以下部份牆身瓦，裝修師傅當完成上部份之牆身瓦後需隨即安排掃色粉及清潔工作，另外於底部牆身瓦之掃色粉需與頂部相同顏色。包做妥浴缸修理門牆身及收門邊一切坭水批盪收口。
2. 所有鋁窗兩側企身包做約 15 x 15mm 英坭沙方柱碰鋁窗邊收口，面過灰或石膏批盪。窗邊包留 6mm 唧膠罅，必須依窗圖執好，包執及省外牆鑿窗邊凸出多餘之拉窗英坭沙。
3. 如假天花於陣傍位置收口，則陣底須做英坭沙打底，纖維灰批盪或外牆瓦石須做至假天花邊。若廚房不做假天花，所有天花，陣旁，陣底於打底前掃上膠漿，執批盪底至半粗滑面後才批纖維灰，以減底天花不平現象。
4. 如有需要，包安裝不銹鋼分隔條於不同材料之地台分界位，包剪裁，並預留妥收口位。

3.14 坭水雜項

鑊地台

要求： 所有地台，包括浴室及廚房地台，於裝修師傅完工後，做妥一切清場工作、包清乾淨並交其他行業施工

做法： 裝修師傅包鑊乾淨及清理鋪砌及批盪後遺留之坭頭垃圾雜物，包清至各層之垃圾槽口歸堆，推落垃圾槽

撒沙仔

要求： 除天花及磚牆不需撒沙仔外，石屎牆柱及其餘所有內外見光石屎表面均需撒沙仔

做法： 施工前必須先用清水清洗乾淨所有石屎面，包一切生財工具、水喉及搭架，每行沙仔距離不能超過 25mm 及需穩固。英坭沙比例（1：2）加白膠漿（開料後 2 小時內用完）（或按膠水供應商比例及程序）

4 防水工程

4.1 施工前準備

4.1.1 材料要求及做法

冷鋪式防水劑 (Cold Applied Liquid Membrane)

要求： 應由專業防水材料供應商或製造商提供，並經業主批准。除非另有說明，冷鋪式防水劑只使用於所有室內位置及不透風或密閉場地

做法： 先髹底油，由防水劑廠家推薦，然後依照業主指定之厚度及製造商之規定做妥防水層，厚度不少於 3mm，包摺上腳線、牆身或基仔收口，表面需鋪放一坭織物保護層

熱熔式防水劑 (Hot Applied Liquid Membrane)

要求： 應由專業防水材料供應商或製造商提供，並經業主批准。除非另有說明，熱熔式防水劑只使用於所有露天位置

做法： 先髹底油，由防水劑廠家推薦，然後依照業主指定之厚度及製造商之規定做妥防水層，厚度不少於 3mm，包摺上腳線、牆身或基仔收口，表面需鋪放一坭織物保護層

滲透式防水劑

要求： 應由專業防水材料供應商或製造商提供，並經業主批准。除非另有說明，滲透式防水劑只使用於所有水缸、泳池、花灑房、更衣室、浴室、廁所等

做法： 先髹底油，然後依照業主指定之厚度及製造商之規定做妥防水層，必須最少分 2 坭，包括摺上腳線、牆身或基仔收口做妥

防水漿

要求： 由專業防水材料供應商或製造商提供，並經業主批准。除非另有說明，防水漿只使用於所有浴室、廁所、露台等

做法： 先髹底油，然後依照業主指定之厚度及製造商之規定做妥防水層，必須最少 2mm 厚分坭做妥，包括摺上腳線、牆身或基仔收口

防水英坭沙批盪

要求： 除非另有說明外，防水批盪只使用於廚房、浴室、廁所、露台、室外樓梯、屋頂、水缸等

做法： 防水批盪所用之防水外加劑或添加劑應嚴格按照生產廠商的指示添加、攪拌、使用和養護，然後分坭批至所需厚度

4.2 施工要求

防水工序

- 第一步 粘介面油應在第一層塗層前的 2 至 4 小時之前掃上
- 第二步 以刷子、滾筒或噴霧將第一層塗層塗抹到乾淨的基材上，塗至 0.8mm 淨厚
- 第三步 在塗抹第二層塗層之前，請空置 4 至 8 小時進行固化
- 第四步 工程時間需不超過 24 小時，以維持一致性。如果塗抹第二層塗層是 12 小時或更晚，則需使用噴霧將第一塗層噴濕
- 第五步 完成第二層塗層後，可以用柔軟乾燥的海綿擦走多餘物料（塗層的總淨厚度為 1.5mm 至 2mm）
- 第六步 完成防水塗層工序至少三天後，可以使用水坭物料令第二層塗層硬度增加

底基準備（接觸面）

1. 覆蓋防水層前，應徹底檢查防水底基表面。底基表面應是清潔乾燥，無空隙，無散裂，無沙眼水窿，無浮漿、無鬆散石屎、無坭頭、無尖凸物，沒有灰垢、密封劑、養護劑、模板油和其他有害物質等影響防水施工
2. 表面須使用沙漿填充，修補或平整，表面的污染物或是有缺陷的應除去和修復好，所有空隙和漏水位置，包括管套沿口和托架裝置凹口，都應全面修好及用防水漿封密
3. 裝修師傅須詳細檢查防水底基及修復好所有缺點後才能開始防水施工，並須確保防水施工質量
4. 裝修師傅須確認防水底基及通過防水的工程質量，並應負責修復施工質量問題及解決材料質量問題
5. 裝修師傅應等到所有需通過防水層的喉垌安裝施工完成後才能開始防水施工
6. 除水缸或其他模板已做妥三角線外，所有室內及室外防水施工位置之牆身與地台接觸處需用手撈防水英坭沙批三角線
7. 做防水層之磚牆面做一坨 6 至 10mm 厚之滑面防水英坭沙批盪

鋪防水膜

做法： 石屎面層先作好處理後再鋪設防水膜

地下室、平台及大樓室內防水

1. 浴室及廁所其磚牆位先執妥同石屎牆柱碰口位及用防水英坭沙批底後再做防水層

- 浴室地台全做防水，包括浴缸底，貼浴缸位之磚牆面防水須整幅做至假天花底上 100mm 或天花底。貼浴缸位之石屎內牆防水須做至由地台上 1800mm 高，並轉向陰角位 100mm 及浴缸邊出 300mm 闊。貼浴缸之外牆若有窗口位，防水須由地台面起做至高出窗台 100mm，若無窗位則由地台面起做至 600mm 高，其餘牆身位置由地台摺上 300mm 高。室外露台需要做至露台基仔面或「女兒牆身」300mm 高
- 廁所地台全做防水，牆身則由地台摺上 300mm 高

防水批盪

- 施工前，用防水材料修執裂縫、沙眼及窿位，並清理乾淨施工位置
- 地台需依照業主指定之厚度及製造廠之規定份量分 2 坭做妥防水英坭沙至平正及光滑面層，舖砌紙皮石或地台磚之位置需做粗面及包交準坭水判工施工
- 牆身需依照業主指定之厚度及製造廠之規定份量分 2 坭做妥防水英坭沙，底坭要過壓尺做至平直，不得起撲；面坭要做平直，不得起浪；磚牆及石屎牆藏喉位包舖批盪網；舖砌紙皮石或磁瓦之位置需包交準坭水判工施工

防水試驗

- 受試區域要清除所有雜物。所有排水口和雨水口要作臨時堵位存水，築 75 x 100mm 高石屎磚基仔及做妥保護措施，注水直至積水深度不少於 100mm，貯水要存放 48 小時
- 在貯水期間與樓下單位溝通，按時觀察下層天花板，是否有任何水漬或漏水裂縫要作好記錄
- 漏水的地方要修復好並重新試驗直至取得滿意結果，重新試驗費用由裝修師傅自負

5 工程計算規則

工程計算規則之適用性

1. 工程計算規則乃說明工程報價單的計算規則及單價或價款應包含的費用
2. 本工程計算規則適用於工程進行前的工程報價單之編製，亦適用於工程完工後之決算

工程量計算用單位

除以後另有說明外，須一致採用以下計算單位：

a.	以重量為單位之項目	公斤 (KG) / 公噸 (TONNE)
b.	以體積為單位之項目	立米 (M ³)
c.	以面積為單位之項目	面米 (M ²)
d.	以長度為單位之項目	直米 (MR)
e.	以個、只、件等數量為單位之項目	個 (PC)
f.	以對為單位之項目	對 (PAIR)
g.	以套為單位之項目	套 (SET)
h.	沒有數量之項目	單 (ITEM)

結磚工程量計算規則

1. 磚牆鋪砌按淨面積以面米計算，說明其厚度
2. 不同種類及不同厚度的砌牆應分開計算
3. 空心牆及在其他工作面砌磚鑲貼牆應分別計算

結磚工程單價

所有結磚工程之單價須包括：

1. 粗斬及細斬工作
2. 轉角和交叉處之砌合
3. 挑出及縮入之磚層，及形成凸、凹線
4. 各式磚拱、鏝尖、墊縫、挖磚縫
5. 墊妥框架，平板及類似物件及勾縫
6. 填塞簷口，使明角垂直

7. 做成方角或跌級紙口，切成斜角或叉口，開缺口
8. 砌成或預留槽坑、孔穴及凹位
9. 削切及補好執妥及任何上述同性質之零星項目
10. 提供上述各項所需的配件
11. 砌磚之配筋，剪放結磚網
12. 砌磚體之石屎牆連接的插筋
13. 水平及垂直防潮層
14. 空心牆及鑲貼牆的碼口

坭水工程量計算規則

1. 室內及室外飾面工程應分別計算
2. 不同材料及位置應分別計算
3. 除另有說明外，所有坭水工程應以實鋪之淨面積以面米計算，面積不超過 0.3m² 之空位不予扣除
4. 石屎牆及磚牆之坭水飾面不分開計算
5. 若陣兩側及底面之飾面與牆體至陣底之飾面相同，陣飾面與牆飾面應一起計算
6. 牆飾面應扣除腳線的面積，柱飾面應歸入牆飾面內
7. 腳線、級咀、基仔、照鏡等，以直米計算，說明高度及材料
8. 弧面工作應分別量度

坭水工程單價

所有項目之單價須包括：

1. 飾面於任何材料之表面包括石屎、磚、鐵、木、鋼絲網等及飾面前後表面處理
2. 飾面於任何高度牆身、樓底及陣底、窄闊度、深淺度及少量數量
3. 分倉施工，鋪放或修整成平面、斜面或放坡
4. 不同種類工作及新舊工作間之接口、任何形狀表面交接點
5. 內外角、聯結點、停門、齊邊、尖脊及齊平末端

6. 所有裁切及裝配及或修復框邊，喉管周邊及托座等，及嵌入出水口周邊
7. 英坭沙批盪、英坭沙打底、纖維灰批盪、石膏批盪、上海批盪、意大利批盪及任何其他現澆飾面之單價須進一步包括
 - a. 清潔及弄濕石屎表面，塗一道水坭漿
 - b. 滴水槽、深槽、凹圓形、圓外角等
 - c. 打拍出不規則表面及做凹圓形、斜面等

除另有說明外，所有鋪磁瓦、瓷磚、大理石、花崗石材料上開窿、裁切、做斜接面、開槽、停門、交叉點、齊平末端、聯結點、圓邊等及修復

所有鋪砌磁瓦、瓷磚、大理石、花崗石之單價須包括英坭沙打底，英坭漿結合層，英坭漿掃口／拉口及擦妥抹淨

牆身鋪砌之單價亦須包括掃黏合劑

所有鋪砌磁瓦、瓷磚、大理石、花崗石等之單價須包括按圖則要求之顏色及圖案鋪砌

防水工程量計算規則

1. 防水鋪面按淨覆蓋面積以面米計算，不分高低長短闊窄深淺
2. 水平施工、底面施工、垂直施工及弧度施工應分別計算
3. 階形、傾斜及弧形踢腳板應分別計算

防水工程單價

所有防水工程之單價須包括：

1. 在任何高度或深度施工
2. 所有臨時之壓尺
3. 鋪放現有坡度
4. 所有窄闊度鋪放
5. 所有尖脊、平邊、圓邊及摺入
6. 所有踢腳板、橫飾帶、雨水槽、基仔、溝渠等的轉角、三角焊縫之交叉點及停點
7. 任何材料之所有重疊、裁切、開槽及屈曲
8. 分段施工及連接

9. 在狹窄地方及密閉空間施工
10. 踢腳板底部之圓抹角及頂部尖脊、滑邊及嵌入
11. 水管、出水口、管道、欄杆、柱等之底部圓抹角及頂部摺入等之處理及所需之套管
12. 所有認可之縫口膠、蓋片、鋼絲璫及鋼釘等

(附件一) 英坭沙打底之施工方法

分類		位置		浴室及 花灑間	工人廁	廚房	更衣室 連廁所	附註
		牆	身					
瓦 仔	牆 身	防水英坭沙	硬底	硬底	硬底	硬底	廚房、浴室連花灑間，打底及砌瓦之英坭沙須加 粘合劑	
		英坭沙	---	---		---		
	地 台	防水英坭沙	硬底	硬底	硬底	硬底		
		英坭沙	---	---	---	---		
假 雲 石	牆 身	防水英坭沙	硬底	---	---	硬底	廚房、浴室連花灑間，打底及砌瓦之英坭沙須加 粘合劑	
		英坭沙	---	---	硬底	---		
	地 台	防水英坭沙	硬底	---	硬底	硬底		
		英坭沙	---	---	---	---		
雲 石	牆 身	防水英坭沙	金屬鈎灌漿	---	---	金屬鈎灌漿	如凸窗台改用乾濕沙，須先在窗邊築英坭沙基仔	
		英坭沙	---	---	金屬鈎灌漿	---		
	地 台	防水英坭沙	乾濕沙	---	乾濕沙	乾濕沙		
		英坭沙	---	---	---	---		

(附件二) 住宅標準用料表 (只供參考, 視乎業主決定)

行業及用料 位置及用房		坭 水				油漆			附註
		坭 水	油漆	附註					
		地台	腳線	牆身	天花	腳線	牆身	天花	
標 準 層	客飯廳及通道	英坭沙	100mm高英坭沙/ 木腳線	石膏批盪	纖維灰		防霉乳膠漆	防霉乳膠漆	木腳線另判
	睡房	英坭沙	100mm高英坭沙/ 木腳線	石膏批盪	纖維灰		防霉乳膠漆	防霉乳膠漆	木腳線另判
	工人房	英坭沙	100mm高英坭沙/ 木腳線	石膏批盪	纖維灰		防霉乳膠漆	防霉乳膠漆	木腳線另判
	浴室、廁所及 花灑間	地台瓦/雲石	--	磁瓦/雲石	纖維灰/假天花	--	--	防霉乳膠漆	雲石及假天花另判 天花乳膠漆由裝修 判工做
	廚房	地台瓦/雲石	--	磁瓦/雲石	纖維灰/假天花	--	--	防霉乳膠漆	雲石及假天花另判 天花乳膠漆由裝修 判工做
	工人廁	地台瓦	--	磁瓦	纖維灰	--	--	防霉乳膠漆	
	露台	地台瓦	--	外牆瓦仔	英坭沙	--	--	晴雨漆	
	士多房	地台瓦	--	磁瓦	纖維灰	--	--	防霉乳膠漆	

(附件三) 標準防水用料表 (只供參考, 視乎業主決定)

防水材料 位置	冷舖式 3 mm 厚			滲透式	防水漿 2mm 厚		附註
	TP-60	CCW 525	PQ 6800	WATERSEAL	PQ 35	BRUSHBOND	
代理商	TREMCO (創高)	S.P.L. (療寶)	匯奇	S.P.L. (康寶)	匯奇	FOSROC (富斯樂)	
水缸				✓	✓	✓	防水材料品牌只供參考, 最終由裝修師傅及業主協商決定。
浴室、住宅廁所				✓	✓	✓	
廚房				✓	✓	✓	
露台	✓	✓	✓				
廁所				✓	✓	✓	

木工工程（前期）

1 概要

木工工程前期階段，主要工序為完成現場木工工程、傢俬覆尺、燈槽、窗簾殼、冷氣機殼等。



完成坭水後就會開始製作現場木工，即燈槽、隱藏窗簾路軌的木殼、隱藏冷氣機的木殼、假天花、特式牆等等。

另外的訂造傢俬如入牆櫃、廚櫃、地台床等都會留待稍後的工序再運到單位安裝。因為經過坭水後，單位的尺寸會有輕微變化，所以為了確保傢俬尺寸更精準，在此階段我們會再進行「覆尺」。

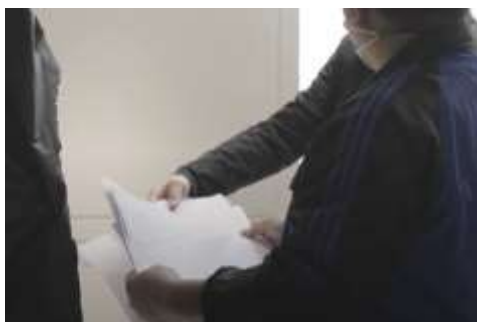


如業主有嵌入式的電器，可在此階段向裝修師傅提供尺寸，例如嵌入式焗爐、洗碗機等等，並確認訂造傢俬的尺寸。



2 一般規則

- 2.1 裝修師傅必須按業主之施工進度及要求，配合各行之施工程序，派出足夠人手依時完成所有裝修之工作，以業主滿意為準。
- 2.2 除特別註明外，裝修師傅包所有之工具及材料做妥。
- 2.3 裝修師傅於簽署合約日起計一個月內，提交有關之材料樣本及施工圖則供業主批核（每樣至少三款）。實際施工使用之材料不論尺寸、質地、顏色及飾面等，必須與業主批核之樣本相符。



- 2.4 裝修師傅必須在開料前到現場覆核尺寸，若發現與圖則有出入時，必須及時向業主報告，及得到認可之後方可開料。



- 2.5 裝修師傅必須注意圖則中之尺寸，皆為製成品安裝後之尺寸，要預留各種材料之切割縫位及打磨省滑之尺寸。



3 施工前準備



3.1 木材概述

全部木材須是一級好材料，完全乾燥，徹底風乾，無樹汁、爆裂、缺邊、松節、死節或超過 25mm 直徑以上木節及其他缺陷木材。

3.2 材料要求

種類	要求 (只供參考)
吸音板 (Acoustic Tile)	<ol style="list-style-type: none">1. 應符合 B.S.1142:1989 內之要求2. 吸音板只許使用有機纖維類，不得使用礦物纖維類 (如石綿吸音板)3. 厚度依每件大小尺寸而定，若尺碼為 300 x 300mm，厚度不得小於 12mm；若尺碼為 400 x 400mm，厚度不得小於 15mm4. 必須按照生產商之指引或產品說明書，進行切割及安裝
防水夾板 (Weather Boarding)	<ol style="list-style-type: none">1. 應符合 B.S.1088:1988 內之要求2. 用於室外或室內潮濕之位置，如洗手盆 Counter-Top 之底或浴缸之修理門仔等3. 防水夾板之黏結劑，須用防水及耐高溫之 WBP 型黏結劑粘合4. 其厚度依設計要求而定
蟻油	採用 ICI “Glidden” Wood Preservative 或其他經香港特區政府漁護署認可批准的蟻油

3.3 一般工具

工具	用途	相片 (只供參考)
護目鏡	保護雙眼，避免粉塵進入眼睛，維持工作時的良好視線	
口罩	避免吸入過多飄散在空氣中的粉塵，損害呼吸道	

圍裙	避免衣物沾染油漆	
刨刀	微調木作尺寸	
錘子	組裝、拆解、微調木頭	
固定夾	固定夾形式有多種，直角夾、C 形夾、F 形夾等，根據固定位置挑選	
鋸子	將大面積木材進行小尺寸的切割，切割時眼睛與鋸片在同一直線，讓鋸子維持穩定再開始鋸	
起子 (一、十字)	拆、鎖螺絲	
鑿刀	鑿孔、細部修孔	
鉛筆、橡皮擦	做記號使用，尤其是標示組裝面、裁切區塊等	

尺	確認尺寸、角度、曲線繪製等	
修邊機	搭配不同的刀頭，可以達到開溝、修邊和各種雕刻作業	
線鋸機	切割木頭，不限於曲線或直線	
電鑽	鑽孔、組裝時使用	
磨砂機	打磨粗糙木材、不平滑的表面，使表面細緻不起刺	

4 施工要求

4.1 一般要求

整體注意

1. 工程開始前需確保泥水工序已完成及施工位置的整潔
2. 工程開始後木料應盡早按要求的尺寸和長度切割，整個的結構和表面的處理應以正確及精湛的工藝按詳圖進行，並配以所有必需的低碳鋼連接件，搭接件、螺栓、螺釘以及其他固定件



3. 所有木器應作正確釘框成形，按要求開榫、打楔、釘木釘、用燕尾槽榫接及釘角釘，所有翹曲、搖動或其他缺陷均應在楔接以前更換
4. 室外木作應採用經批准使用的黏接劑以及硬木釘立框和固定
5. 室內木作應採用橫舌榫並用膠水黏結，榫頭為直角或與木紋交叉
6. 除非另有規定外，木作應根據不同用途螺釘固定，表面的固定件應採用圓形沉頭釘，釘頭完全埋入
7. 除非另有規定外，所有木作表面應用粗細沙紙加工打光，使表面光滑平整
8. 牆裙按飾面表或圖紙所示，用硬木或柚木牆裙安裝於硬木墊塊上，牢靠釘在牆上，在板上劃線，正確按角度斜接。牆裙後硬木墊塊應與飾面拉平，防止牆裙後出現空隙
9. 窗簾板及窗台板應按圖紙和標準節點建造，除非另外規定，窗台板應為 25mm 實心柚木，裝在 25 x 20mm 硬木條上。窗簾板應為 18mm 厚柚木夾板，做 12mm 厚柚木滴水，角部斜接
10. 將螺釘固定到堅硬牆面的栓楔，應採用商品固定系統或其他塑料、軟金屬、纖維或類似材料栓楔，不准使用木楔

包裝保護

1. 木器安裝後，裝修師傅必須以薄夾板、膠紙或瓦通紙做妥臨時保護工作，以免木器損壞；包於交樓前將保護之物料清走



5 燈槽安裝

燈槽安裝

- | | |
|-----|---|
| 第一步 | 在施工位置彈線並規畫好燈槽的位置 |
| 第二步 | 根據線的位置釘木板 |
| 第三步 | 打膨脹螺絲 |
| 第四步 | 做燈槽的立板，側邊避免使用木框，應使用五厘木板（5mm 的多層木板） |
| 第五步 | 把上燈槽板釘到吊板上，如果是用石膏線的蓋板則不需要釘 |
| 第六步 | 用輕鋼龍骨固定並拉直燈槽 |
| 第七步 | 釘燈槽擋光板，如果貼石膏線，需要在擋光板上蓋九厘板（9mm 的多層木板），且蓋板的寬度不可大於擋光板的高度 |
| 第八步 | 用纖維水泥板（Eterpan）封底板，拐角必須使用七字拐角 |

燈槽安裝注意事項

- 1. 預留開口位**

燈槽需要預留開口位，方便維修燈組或清潔等。通常開口會設定在至少 15cm 闊，方便業主伸手進燈槽維修
- 2. 安裝位置與天花板的位置**

需要留意燈具安裝位置與天花板的距離。如果燈具與天花板過於接近，就未能達到燈槽的特色，即漸層光線效果，反而是與光源較近的天花板被照亮，使光線過入和集中
- 3. 遮光板的高度**

燈槽設有遮光板，而由於燈槽原理是先將光線照向牆壁再反射開去，為避免光線「射錯方向」，遮光板的高度最好與燈具高度相同，建議遮光板的高度是燈具另加 5mm
- 4. 燈槽內部的材質運用**

由於燈組長期會在燈槽內，燈組會直接「曬」到牆壁。為免發生牆壁油漆因過熱而剝落的情況，燈槽內部可使用防潮石膏板，以減少大規模熱漲冷縮
- 5. 燈光顏色**

燈槽的設置是為了讓家居有更溫暖的感覺，故設置燈槽時，同時要考慮燈光顏色。燈光顏色取決於色溫，色溫較高者（超過 6000K），燈光的顏色就會偏白甚至偏藍，較為溫和的色溫則是

4000K 與 5000K 之間。如果業主屬意黃光，則可選取 2500K 至 3000K 的燈具

6 窗簾殼安裝

明窗簾盒安裝

- | | |
|-----|--|
| 第一步 | 下料
下料時注意根據圖紙淨料尺寸，所下毛料應留足施工和刨光餘量。毛料長比淨尺寸長 30 至 50mm，厚度和寬度要分別大於淨尺寸 3 至 5mm |
| 第二步 | 刨光
刨光時要順木紋操作，先刨削出相鄰兩個基準面，並做上符合標記，再按規定尺寸加工完另外兩個基礎面，要求光潔、無逆紋 |
| 第三步 | 修正砂光
結構固化後可修正砂光，用 0 號砂紙打磨掉毛刺、棱角、立槎，注意不可逆木紋方向砂光，要順木紋方向砂光 |
| 第四步 | 製作卯榫
最佳結構方式是採用 45°全暗燕尾卯榫，也可採用 45°斜角釘膠結合，但釘帽一定要砸扁後打入木內。上蓋面可加工後直接塗膠釘入下框體 |
| 第五步 | 裝配
用直角尺測准轉角度後把結構敲緊打嚴，注意格角處不要露縫 |

暗窗簾盒安裝

- | | |
|-----|---|
| 第一步 | 定位
按設計圖要求的位置、標高進行中心定位，彈好水平線，找好窗口、掛鏡線等構造關係。根據尺寸，提前在原建築牆面上釘上木龍骨 |
| 第二步 | 固定角鐵
按照尺寸切割細木工板基層，如果長度超過一張細木工板的長度，需要拼接的話，應開燕尾榫槽處理 |
| 第三步 | 固定窗簾盒
在組裝好的窗簾盒見光處釘上石膏板，然後將組裝好的窗簾盒與龍骨用自攻螺絲連接。先按平線確定標高，劃好窗簾盒中線，安裝時將窗簾盒中線對準窗口中線，盒的靠牆部位要貼嚴，並在石膏板上滿刮膩子，乳膠漆。到安裝軌道時，應加螺絲固定 |

暗窗簾盒方式

1. **內藏式**
內藏式窗簾盒主要形式是在窗頂部位的吊頂處，做出一條凹槽，在槽內裝好窗簾軌。作為在吊頂內的窗簾盒，與吊頂施工一起做

2. 外接式

外接式窗簾盒是在吊頂平面上，做出一條貫通牆面長度的遮擋板，在遮擋板內吊頂平面上裝好窗簾軌。遮擋板可採用木構架雙包鑲，並把底邊做封板邊處理。遮擋板與頂棚交接線要用棚角線壓住。遮擋板的固定法可採用射釘固定，也可採用預埋木楔、圓釘或膨脹螺絲固定

窗簾盒安裝注意事項

1. 在窗簾盒安裝前，應做到劃線準確、安裝標高一致、中心線符合施工圖中的規定、避免出現窗簾盒安裝歪斜、位置不準確等現象
2. 在進行窗簾盒安裝時，應認真核對有關尺寸，使窗簾盒兩端伸出的長度相同，避免窗簾盒伸出的長度不一致而影響其美觀
3. 一般情況下窗簾盒蓋板的厚度不宜小於 15mm，小於 15mm 的蓋板應選用螺絲固定窗簾軌，否則會造成窗簾軌道的脫落
4. 在進行窗簾盒木製品加工時，所用的木材必須充分乾燥，進場後存放嚴禁受潮並在安裝時打磨後及時刷一道清漆，以防止出現窗簾盒迎面板扭曲現象

7 冷氣機殼安裝

冷氣機殼安裝

- | | |
|-----|---|
| 第一步 | 固定架子，打穿牆管孔。分別固定好冷氣內、外機，固定內機時要注意安裝平穩，右邊可以稍低但左邊不可，有利於排出冷凝水 |
| 第二步 | 將內外冷氣機管道正常連接並緊固，緊固前塗抹冷凍油在銅管喇叭口介面處，增加管口的密封性，且只能塗抹冷凍油。需注意各種管道口或者封口尚未連接的時候，不要提前使用冷氣機。陰雨天氣時，禁止管道任何操作，以防止異物和水份進入管道內部 |
| 第三步 | 打開較細管道的閥門 |
| 第四步 | 用扳手將室外機上較粗管道的連接納子擰鬆少許，直至能夠聽到明顯的放氣的聲音，放氣五秒鐘即可 |
| 第五步 | 迅速重新擰緊較粗管道的連接納子 |
| 第六步 | 用肥皂水檢漏連接管道的介面，用肥皂沫塗抹介面處，觀察有無氣泡冒出，如有氣泡冒出說明該處洩露，需要再次加固 |
| 第七步 | 檢漏結束後連接線路、包紮管線試機使用 |

8 吊頂（假天花）安裝

材料要求

1. 假天花板用料品種、規格、式樣以及基層構造和固定的材料，均應符合設計要求

- 除另有說明外，所有假天花之骨架應為鍍鋅輕鋼構架，吊碼亦應為鍍鋅件，如經焊接應作防銹處理
- 吸音板、防水夾板參照前述木工材料要求規範

施工要求

- 裝修師傅必須預先設計妥吊頂之骨架之平面布置圖，定妥出風口、生口位及燈具之位置，並要與機電裝修師傅夾位，避免「撞骨」
- 裝修師傅包設計懸吊骨架、出風口及生口位之大樣圖，所有天花窿位切邊要整齊，邊位之天花板不可小於半件之尺寸
- 天花材料之搬運、存放及安裝，必須根據製造商之指引進行，並依足墨線平水做妥，確保平整且不得起浪
- 所有假天花或天花線等之碰口位均須先貼妥紗布

9 工程計算規則

工程計算規則之適用性

- 工程計算規則乃說明工程報價單的計算規則及單價或價款應包含的費用
- 本工程計算規則適用於工程進行前的工程報價單之編製，亦適用於工程完工後之決算

工程量計算用單位

除以後另有說明外，須一致採用以下計算單位：

a.	以重量為單位之項目	公斤 (KG) / 公噸 (TONNE)
b.	以體積為單位之項目	立米 (M ³)
c.	以面積為單位之項目	面米 (M ²)
d.	以長度為單位之項目	直米 (MR)
e.	以個、只、件等數量為單位之項目	個 (PC)
f.	以對為單位之項目	對 (PAIR)
g.	以套為單位之項目	套 (SET)
h.	沒有數量之項目	單 (ITEM)

工程量計算規則

- 裝修工程按不同工種、不同位置、室內及室外工程分別，分開計算
- 條型木工如牆腳線、模線、鏡線、腰線、窗簾板及窗台板等應說明尺寸及以延長米計算

3. 板型木工如隔斷牆、牆裙、鑲拼飾板等應按淨面積以平米計算，不超過 0.3m²之孔洞不予扣除
4. 木工構件、傢具包括一切座地櫃、衣櫃、吊櫃、櫃台、浴室櫃、洗手櫃、洗碗盆櫃、床頭板、壁畫等按其形狀說明尺寸以長度米或數量計算
5. 垂直、斜假天花，假陣（Bulkhead）及封邊牆會分開量度，假天花按不同種類、材料分開以淨面積平米計算，不超過 0.3m²之孔洞不予扣除。離地面不同高度之假天花均不會分項量度
6. 其他裝修工程計算規則，可分別參照有關木工（後期）工程及油漆工程之工程細則內之計算規則

裝修工程之單價須包括

1. 除另有說明外，所有裝修工程之尺寸為完工後之尺寸
2. 所有假天花及假陣之單價需包括設計、供應及安裝假天花，連一切所需之構架、吊架、吊纜、天花角線、燈窿、檢修門、鑽窿、排煙管道開窿及其他設備，包括機電設備、廚房設備等之開窿、銜接、支架、配合、裝嵌、定位等之一切所需處理工序及物料等，及與任何牆身（包括玻璃幕牆卷簾、遮光簾、可裝拆間壁屏、摺疊門軌道、罩盒及其它設備等）之包邊、封口及凹槽、封邊，及因此增加之懸吊和承托裝置
3. 假陣（Bulkhead）之單價需包括所需之底板，天花角線之單價包括在假天花項目中，將不會分項量度，而其單價須包括一切所需之墊木、構件、扣固件、認可黏膠劑及封口填充等
4. 一切牆紙及捫布飾板／花布飾板之單價均須包括於任何牆體上黏貼或掛貼的費用，並包括一切所需認可黏膠劑費用。捫布飾板／花布飾板之單價更須包括於任何牆體上黏貼、掛貼或釘固的費用，並包括一切所需木底板墊木、纖維板、花布飾面等

所有木工和細木工程的單價須包括

1. 所有裁切、打釘、膠合、上螺釘、窄闊度、少數量、開槽、開洞、穿孔、搭接、末端嵌入、末端及成型末端、斜接、轉角聯結、直角接合、短長度、斜或圓邊、微圓尖脊、順紋或橫紋之施工
2. 使螺釘及螺栓埋頭及以認可之配襯木塊填塞遮蓋
3. 提供所有釘子（軸釘、撇釘、角釘、黃銅螺釘）、黏結劑、膠坭及其他連接和安裝附件
4. 排列接口、定位及配襯相鄰板塊
5. 所有木器外露或見光、傢具內櫥及有飾面膠合板，須沖壓所有釘頭及軸釘頭，並以玻璃沙紙擦拭，保持清潔可供上亮油或清漆
6. 用黃銅螺釘安裝
7. 以粗木栓或其他認可之類同現成木栓填塞石屎、砌磚、砌石或其他表面，並用黃銅螺釘安裝

8. 隱蔽的表面塗上木材防腐劑
9. 上漆前後的表面處理、底漆及面漆等，並包括噴漆塗面
10. 所有埋入木構件之預埋件，並向石屎牆或批盪面塗防腐瀝青兩遍
11. 於所有櫃、檯及其他木作傢具的內表面塗上認可的阻燃塗料
12. 粗木背框架、間壁及假天花框架等之單價，須包括刨光一或數面至有平坦安裝表面
13. 所有踢腳板、窗台及窗簾板等相類項目，必須包括一切所需之墊木、扣固件、配件、螺栓、螺釘、英坭沙漿填充、粘膠劑、硅酮膠嵌縫及其他附件等
14. 所有構件傢具包括一切地櫃、衣櫃、櫃台等相類項目，須包括一切其所需之設計、供應、安裝、框架、裝飾木框、封口線、檢修活門、冷氣機出入風口及／或百頁、磚牆、支撐、支承系統、一切所需台面板、底板、配件、墊木、構件、背板、間壁、門、抽屜、金屬檯腳架、鞋架、小五金包括掛衣棍、掛勾、活動腳座、燈、層板連板塞、扣固件、螺釘、螺栓、英坭沙漿填充、一切所需硅酮膠嵌縫、油漆、木身飾面包括玻璃及鏡、貼牆及地面之英坭沙漿或防水英坭沙漿填充等除石材飾面外，將不予另行量度，以上一切所需項目或一切圖紙上所示，或技術要求說明內所述要求，或為使上述構件和傢具能正常操作，或使用的一切項目等，必須包括在構件、傢具之單價中
15. 一切固定傢具之單價亦須包括其背面或內櫥一切飾面及滑動門，包括導軌及滑珠等。洗手台、洗碗盆櫃及廚房地櫃須另包括洗手盆、洗碗盆及爐灶所需之一切封口膠及填充等
16. 廚房吊櫃包括所需廚房設備如抽油煙機等的開窿及接合的費用，亦包括一切所需物料例如認可封口膠物料等，廚房座地層板之單價，須另包括與電爐灶接合安裝的費用及一切所需物料
17. 所有木飾包括牆身及天花之單價均須包括切割／形成／鋪砌任何花式、圖案、形狀及或形成特殊形狀飾條等之費用
18. 牆身木飾板及木罩牆須包括底板、墊木、木框、木飾板、扣固件、在牆身陽角加造護角飾框、飾條及墊木、英坭沙漿填充及塗料等包括一切所需收口及銜接例如與卷簾、摺疊門及相類項目之收口及銜接處理之工序及所需物料及配件等

油漆工程

1 概要

油漆階段，主要工序是為牆身及天花刮底、批灰、上油。油漆與木工通常會同時進行的，從現場木工開始，油漆師傅就會不時出現在單位，直至工程完結為止。這是因為部分木工項目是需要以油漆填補縫隙即「收口」以及補油。

一個完整的牆身及天花油漆工程，包括刮底、批灰、上油。刮底工序（即刮去舊乳膠漆及底灰）較為彈性，通常會與在其他階段同時進行，如此時已完成，就可以開始批灰上油。

除了牆身天花，為木器上手掃漆，亦會在此階段處理。進行油漆工程時，必須先做好保護工作，以免為其他地方添上不必要顏色。

2 一般規則

- 2.1 裝修師傅必須派出足夠人手，按施工進度、業主要求，配合各行之施工程序，依時完成所有油漆工作。
- 2.2 必須遵守施工過程中之交收制度，清楚了解本身之責任，不得藉詞推搪。
- 2.3 裝修師傅必須選用業主指定選用之油漆材料的類型及品牌，並須呈交所有油漆用料之樣板顏色及說明書予業主批准後才可使用。
- 2.4 所有油漆材料以不含鉛及符合政府法例為原則。

3 油漆結構

油漆結構分為底漆與面漆兩部分，在塗漆時，先上一道底漆，不只能加強面漆附著力，還能達到抗鹼、耐水、防潮的作用。金屬上面漆前，先上防銹底油可提供防銹保護。面漆是塗漆時的最後一層，可以根據建築物、材質、及需求來選擇所需的面漆。

4 油漆介紹

4.1 油漆性質

種類	特點
水性： 油漆	市面上較常見的一種，可用水稀釋，特性是施工方便、快乾、容易清理，而且氣味較溫和。
油性： 油漆	可用天拿水、松節水稀釋，特性是耐用持久，價錢比較便宜。




4.2 油漆種類

種類	特點
內牆漆	<ol style="list-style-type: none"> 1. 一般裝修常用乳膠漆功用 2. 可日常清潔 3. 抗菌防霉、低甲醛和低揮發性化合物含量（VOC）
外牆漆	<ol style="list-style-type: none"> 1. 亦稱水油，用於裝飾和保護建築物的表面 2. 抗污染性、防水透氣性好，防水力及漆膜方面比內牆漆更強 3. 比室內乳膠漆便宜粗糙，揮發性化合物（VOC）較多，不建議室內使用
磁漆	<ol style="list-style-type: none"> 1. 以清漆為基料 2. 具有良好的光澤 3. 主要用在金屬、木材上
木器漆	<ol style="list-style-type: none"> 1. 可分為家具漆、地板漆 2. 乾燥得比較快 3. 耐水及耐磨蝕
特色漆（又名藝術漆／藝術批盪）	<ol style="list-style-type: none"> 1. 可造出多種立體效果 包括但不限於石頭漆、黑板油、白板油、硅藻泥

5 施工前準備

5.1 一般材料及工具

材料	特點	相片（只供參考）
熟膠灰	<p>以福粉、菜膠、光油或白膠漿、石膏粉調配而成</p> <p>做法</p> <ol style="list-style-type: none"> 1. 菜膠加入光油或白膠漿攪合 2. 加入八成福粉攪合 3. 再加入兩成福粉及石膏粉 4. 攪好後，加進一起攪合 <p>有機化合物有發霉機會</p>	 <p>（比例只供參考）</p>
膩子灰	<p>粉末包裝加水即用、需要較高批灰技巧</p>	

現成灰	五金鋪可買、即開即用	
石膏灰	乾涸速度快、耐火性高	
防潮底漆	光油、封閉劑	
化白水	消除一般漆膜在潮濕天氣下吸收水分而產生之白膜	
皺紋紙／ 分色紙	<ol style="list-style-type: none"> 1. 避免鬆過界 2. 在不需上漆的表面貼上作分隔 	
油掃／ 油輥	<p>油掃 優點：施工靈活；節省油漆，較快乾；完成面較油輥平滑 缺點：施工較慢；技巧要求高；易有明顯掃路、淚痕</p> <p>油輥 優點：施工快、簡單易用 缺點：鬆紋明顯，即荔枝紋；無法處理暗角、窄位或不平整的表面；不能再用油掃補油，會留鬆痕</p>	
油桶	載漆油，通常六吋油掃用一加侖桶	

油漆灰匙	將膠灰推平在牆上	
油漆灰板	載膠灰	
漆刮	刮牆用	
磨砂紙	<ol style="list-style-type: none"> 1. 數字愈大愈幼 2. 120 號至 180 號都適用於省灰 	
毛巾及 勞工手套	清潔及保護作用	 

6 施工要求

6.1 一般要求

整體注意

1. 進行油漆工程前，須要做足一切保護措施，以免弄污其他地方
2. 確保油漆材料的存儲區域涼爽乾燥
3. 確保髹上油漆的表面乾淨乾燥，不含油脂、油和其他異物
4. 所用的油掃、工具、油罐等在使用前必須清洗乾淨
5. 使用適當尺寸的油掃進行油漆，1 至 6 吋最為常用，牆身及天花油漆建議用幼細油掃



6. 油漆應乾淨整齊地收口以免髹到或濺到門窗的防雨條、五金配件活動部位的節點上及鄰近的表面上
7. 所有完成面應無明顯粗掃痕、淚痕、波紋或其他缺陷
8. 一切牆身收縮裂紋，裝修師傅須翻執好為止

施工前準備

1. 抹灰、批盪或其他類似的坭水表面應清淨、抹平及沙光
2. 髹防腐劑（Wood Preservative）的木料應先擦乾淨
3. 髹合成漆（Synthetic Paint）木料表面應封閉木節，抹平並填平及沙光
4. 髹清漆或打光蠟的木料表面應用細沙紙磨光，填平及再次沙光

髹底漆總則

1. 底漆應髹在所有表面、接點、角位和端部，避免過厚或不均勻的油漆層
2. 髹一坩漆之前，前一坩漆須已硬化，用細沙紙打磨及清潔乾淨
3. 任何已被損壞的底漆，在髹第二坩油漆前須先補好底漆後才可以施工

4. 底漆應在安裝位置就位前髹在新的工件上
5. 住宅單位內之牆柱身的底漆必須髹至地台面止
6. 住宅單位內之牆柱身的面漆必須髹至地台面上 50 mm 止
7. 所有漆油的調和、稀釋、所髹坭數、底漆和封閉漆的使用均應按照廠商指示進行
8. 所有漆油使用前應濾去所有皺皮和雜質，在乾淨容器裏充份調和，使用時不停攪拌
9. 不允許將不同種類及牌子的油漆混合使用
10. 將已髹漆的區域與其他地方隔開，以進行固化

6.2 髹油工序

乳膠漆做法

第一步 將舊乳膠漆剷去

1. 剷底：將牆身的舊乳膠漆及浮鬆的底灰移除
2. 牆身狀態將影響剷底深度（若狀態完好則剷走舊油漆和鬆浮底灰）
3. 用化白水或剷牆水開水 1：1 塗上牆身
4. 10 分鐘後用漆剷或刀片剷去乳膠漆

第二步 塗上封閉劑

1. 封閉劑開水 1：0.5 用油掃塗上牆身
2. 約一個晚上會乾透

第三步 批灰

1. 將石膏灰混合英坭，比例為 16：1，過程不須加水，已攪拌的灰料必須於一小時內使用
2. 挑膠灰上灰板，用灰匙批向牆身，分上中下三段，從上而下垂直批，每層搨灰不多於 5mm
3. 第一層於翌日乾透後用漆剷剷去灰口高出的地方再批第二和第三層

三層的作用：

第一層：令牆身表面平整，乾後會收縮

第二層：再補平

第三層：薄層，刮平沙眼和灰口



第四步 砂紙省灰及清潔牆灰

1. 用 120-180 號砂紙，將有灰口的地方磨至平滑
2. 掃走灰塵清潔表面

第五步 掃上底漆

1. 用乾淨的水攪拌封底漆（Sealer），使用油掃或油輞，可以比例 10 公升的油漆混合不多於 1 公升的清水，薄上封底漆於裸牆上；使用噴霧，可將 1 公升清水混合 5 公升油漆
2. 鬆上一層已稀釋的封底漆
3. 初步檢查封底漆塗層，用油掃執修不滿意的地方
4. 進行隨後的塗層之前，須預留二至三小時進行固化
5. 隨後將掃上兩層面油

第六步 掃上面油

1. 以清水攪拌面油，使用油掃或油輞，可以比例 5 至 10 公升的油漆混合不多於 1 公升的清水，薄上面油於裸牆上；使用噴霧，可將 1 公升清水混合 5 公升油漆
2. 用噴霧、油掃或油輞鬆上一層已稀釋的面油
3. 進行第二層塗層之前，須預留二至三小時進行固化
4. 第一層塗層上方，用噴霧、油掃或油輞鬆上已稀釋的面油於第二層進行最後檢查，用油掃執修不滿意的地方

輞漆做法

- | | |
|-----|-------------------|
| 第一步 | 油漆前必須清潔表面 |
| 第二步 | 腳線、牆及柱身，鬆兩坵漆，一底一面 |

晴雨漆（防塵防水，室外專用）做法

- 第一步 油漆前必須清淨表面。
- 第二步 腳線、牆、柱身及天花連陣，髹兩坵漆，一底一面

磁漆做法

- 第一步 用砂紙打磨物料表面至平滑和清潔表面



- 第二步 用攪拌棒充份攪拌紅丹油漆及磁油
- 第三步 攪拌均勻後分別倒入兩個膠桶，都加入用松節水作稀釋
- 第四步 平均地把紅丹油漆髹上物料表面，避免淚痕情況
- 第五步 待乾透後才髹上磁油
- 第六步 第一層乾透後再髹上第二層，因一般磁漆髹兩層才足以遮蓋原本顏色



6.3 木門及木器

除在門廠已做油漆之外，所有木門、門框及封口線、窗位接手板等木器需原木擦淨、砂紙省滑、執色及執釘窿等，髹木器清漆（俗稱叻架，Lacquer）的木器必須過傢俬蠟及打磨光滑（門面膠板不油色）。

類別	步驟
木門、木框及封口線	1. 髹蟲膠漆（俗稱士叻，Shellac）一坵 2. 髹木器清漆（俗稱叻架，Lacquer）四坵 3. 再用布光面
木腳線	1. 髹蟲膠漆（俗稱士叻，Shellac）兩坵 2. 啞光做妥
窗台板、窗位接手板	1. 髹蟲膠漆（俗稱士叻，Shellac）一坵 2. 髹木器清漆（俗稱叻架，Lacquer）四坵 3. 再用布光面

7 工程計算規則

工程計算規則之適用性	
1.	工程計算規則乃說明工程報價單的計算規則及單價或價款應包含的費用
2.	本工程計算規則適用於工程進行前的工程報價單之編製，亦適用於工程完工後之決算

工程量計算用單位

除以後另有說明外，須一致採用以下計算單位：

a.	以重量為單位之項目	公斤 (KG) / 公噸 (TONNE)
b.	以體積為單位之項目	立米 (M ³)
c.	以面積為單位之項目	面米 (M ²)
d.	以長度為單位之項目	直米 (MR)
e.	以個、只、件等數量為單位之項目	個 (PC)
f.	以對為單位之項目	對 (PAIR)
g.	以套為單位之項目	套 (SET)
h.	沒有數量之項目	單 (ITEM)

工程量計算規則

1. 室內及室外油漆工程應分別計算
2. 不同油漆材料、油漆表面及地區位置應分別計算
3. 除另有說明外，所有油漆工作一般應以實髹之淨面積平米計算且不加系數，面積不超過 0.3m² 之空位不予扣除
4. 若陣兩側及底之油漆與牆身至陣底之油漆相同，陣與牆面應一起計算
5. 除特別說明外，牆身的油漆應扣除腳線的面積，柱面積則應歸入牆身油漆內
6. 腳線、基仔等以直米計算，並說明高度及材料
7. 所有項目不論先做、後做、分段、分次或後加等工作，均須按合約單價計算總工程金額

所有油漆工程之單價包括

1. 所有人工、使用工具及用料及有關費用
2. 工程細則說明規定的油漆層玷數
3. 一切安全措施
4. 髹油漆於任何材料之表面包括石屎、批盪、鐵、木，及髹油漆前後之表面處理
5. 髹油漆於任何高度、窄闊度、深淺度，及提供少量油漆
6. 髹面層前擦遍及磨平底層
7. 所有多種顏色工程及分色工作
8. 髹油漆前，移離所有小五金、配件等，髹油漆後再裝上及保護
9. 圓條、鉸、錨固座、螺絲、把手及其他配件之油漆
10. 鋼窗、百頁窗、門等之油漆包括門扇連框、中豎框、中橫框及窗台等

木工工程（後期）

1 概要

當油漆工程大致完成時，裝修師傅便會將訂造的傢俬運到單位裝嵌。此外，木門、門框、木地板亦會在此時安裝，裝修師傅會提早三至四星期與業主選購木門，及在最少一星期前購買木地板。



訂造傢俬務求做到與牆身融為一體，「收口」除了大大提升美觀性外，當中更可以有效防止灰塵、毛髮、昆蟲，從空隙處匿藏，所以處理好「收口」是不可或缺的重要項目。



2 一般名詞

- 木門：指由木質材料為主制作而成，用於關閉建築物內入口活動裝置，包括門扇、門框及其配件
- 門扇：門的可自由開關部分，按其設置，分為單掩及雙掩門
- 門框：圍著門道兩旁、底和頂上的邊框和上檻，鑲在牆上，通常支撐著門扇
- 封口線：通常與門框材料相同，用於遮掩門框與牆身隙縫的實木條
- 封邊線：通常與門扇厚度闊度相同，並與門框用料相同，用於門扇側封口用的實木條
- 套裝門：指木門連框已於門廠做妥並連接成套，到現場一次過安裝
- 非套裝門：指門扇與門框分開，並於不同時間獨立安裝

- 底框： 為配合磚牆鋪砌，預先安裝的木門背框。按材料區分，分別有菲林板底框、山樟底框、松木底框、柳安夾板底框
- 框背角鐵： 在現場安裝底框時，用來固定背框的角鐵框
- 磨耳： 用於固定底框或門框的預埋鐵塊，每隔大約300mm安裝一件
- 防火條： 安裝於門框及門楣側，用於阻斷煙火的遇熱膨脹膠條
- 蛇仔碼： 用波型鍍鋅鐵片製成，用於固定底框與門框

3 一般要求

- 3.1 裝修師傅經定判後，立即帶同合約及圖則與業主實地覆核各款門楣之尺寸、數量及大樣以備出施工圖，並須提供政府批核信件及認可機構或實驗室測試之技術數據表，予業主批核，方可施工；大門、廚房門、防火門及小五金則須提交防火證書（標準BS476或BSEN1363及BSEN1634 Part 1、3）。
- 3.2 木門安裝項目，除應遵循本細則外，還應符合法例、行規及合約的規定。如本細則於執行中，與其他部分出現衝突，應報請業主，尋求指引，並按該指引執行。
- 3.3 除特別說明外，各類門框、門楣及封口線必須完成製作及做妥油漆，並依業主指定之方法做妥包裝保護之後，方可送往現場。
- 3.4 所有木門，除特別說明外，均由業主指定供應商提供，而所有木門，包括防火門及普通木門的安裝，應按本工程細則要求執行。
- 3.5 簽約後，裝修師傅必須立即帶同合約圖則與業主協調木門生產事宜，特別是尺寸覆核、間窿、包裝、提供輔料及出貨安排，以盡量配合現場環境之需要。裝修師傅於工程開工前需先與業主商議施工方法及預算施工進度，以配合其他工程判頭，並需呈交排期表供業主批准。現場進度預算表只供參考，日後必須按實際進度進行。
- 3.6 裝修師傅必須於實地視察墨線之尺寸，確保有足夠位置安裝門框及門楣。如有影響日後安裝，必須報告業主，以便從速處理。
- 3.7 裝修師傅必須檢查木門，確保有關木門沒有外部缺陷與及適合安裝，並須負責所有木門的保護。



- 3.8 裝修師傅需確保由其提供的材料足夠使用，以配合整個工程的進度。
- 3.9 施工前裝修師傅須提供樣板，經業主審批後方可開工，但樣板未做或漏做之事項，日後裝修師傅仍須按要求做足，裝修師傅不得藉詞補價；施工期間，業主如發現質量與樣板標準不同，裝修師傅必須立即停止工作並負責由此所造成之損失。



- 3.10 安裝單價為全包性質，裝修師傅需包至業主驗收滿意。裝修師傅需於收貨前負責因其手工問題而引致之執修工作，包括門搨、門框、封口線連一切小五金及配件等之拆裝及油漆。

4 木地板介紹

種類	特點
實木地板 (Solid Hardwood)	<ul style="list-style-type: none"> - 由全實木組成，價格相比其他地板最為高昂 - 經過烘乾以及後期加工而成。因未有過度加工，所以保持實木的質感，紋理清晰自然，環保且健康 - 不穿鞋踩在實木地板上，會有冬暖夏涼的效果，適合在老人兒童的居住的房屋鋪設



實木複合地板 (Engineered Wood)	<ul style="list-style-type: none"> - 實木複合地板是由多層木材拼接壓制而成 - 面層是實木，下面是由不同層數的夾板夾成，一層一層縱橫交錯 - 因面層是實木，所以外觀上的紋理色調跟實木地板差無幾，且穩定性比實木地板佳，也因實木只作為飾面，成本較低款式也更多
-----------------------------	--



1. 表層：約3.5mm珍貴實木層
2. 中層：冷杉木結構層
3. 底層：軟質實木穩固層
4. 可另加靜音墊（約2mm）


纖維木地板
（Laminate
Flooring）





以木料壓成的高密度纖維板為核心，面層壓上木紋
印刷色紙及防水耐磨層



1. 超耐磨表層
2. 3D表面技術仿真實木紋層
3. 獨家抗潮纖維板（HDF）
4. 平衡層
5. 可另加靜音墊（約2mm）

詳細比較			
	實木地板	實木複合地板	纖維木地板
厚度	18mm	15mm	8mm
結構	實木	實木+夾板	三聚氰胺／人造板材
紋理	天然	天然	人工
質感	真實木質感	質感與實木地板相似	外觀及質感不及實木
防水力	低	中	中至高
防磨程度	中	低	中至高
硬度	偏軟	偏軟	中
價錢	高	中	低
安裝簡易程度	困難	一般	簡易
優點	<ul style="list-style-type: none"> - 環保，取自天然木材 - 觸感極佳，冬暖夏涼 - 美觀天然 - 可以小面積翻新 	<ul style="list-style-type: none"> - 觸感極佳，冬暖夏涼 - 色調紋理自然 - 款式選擇較實木地板多 - 比實木地板更防潮，結構上有較好穩定性 - 價錢較實木地板便宜 	<ul style="list-style-type: none"> - 款式多，性價比高 - 易安裝 - 穩定性高，容易打理 - 不受溫度及濕度影響
缺點	<ul style="list-style-type: none"> - 實木地板價錢較高昂 - 防潮度低 - 保養要求較高 	<ul style="list-style-type: none"> - 觸感不及實木地板好 - 耐磨度不高 	<ul style="list-style-type: none"> - 觸感不及實木地板好 - 隔音力較弱 - 需注意甲醛量

木地板常見鋪法		
類別	特點	相片（只供示意）
工字鋪法	較為常見	

田字鋪法	較為舊式	 田字
斜鋪、人字及魚骨	耗材較多，人工成本較高	 斜鋪 (亂工)  人字  魚骨

木地板常見安裝方式	
卡扣式	入榫式

5 施工前準備

5.1 材料要求

種類	要求 (只供參考)
木材防腐劑	採用水及兩種濃度極低之活性成分而組成的水劑，並須為香港特區政府漁護署認可及批准之專利品牌。使用之位置如下： (1) 完全遮蔽處或未裝飾及無色處 (2) 有色或於再次油漆處 (3) 外露部份或與已油漆部份接觸處
蟻油	必須採用ICI “Glidden” Wood Preservative或其他經香港特區政府漁護署認可的蟻油
阻燃漆	應採用特選黏合劑及防火材料製成，並應符合B.S.476: Part 7 第2款1977之要求及必須得到香港特區政府消防處之認可及批准方可使用

黏結劑：	<ol style="list-style-type: none"> 1. 所用黏結劑為冷壓酪素膠或抗潮濕嵌縫冷塑合成樹脂膠，符合B.S.1204:1979。游離甲醛和苯、二甲苯等有害物需滿足標準GB-18583-2001 2. 膠合板用黏結劑符合B.S.1203:1979，可用下列兩類型的一種 <ul style="list-style-type: none"> 一型：苯酚甲醛樹脂，將其劃歸耐高溫蒸氣，耐風雨耐日曬類（W.B.P.） 二型：尿甲醛樹脂，屬於耐潮濕，耐老化類（M.R.） 3. 黏結塑料薄模與木料的膠黏劑用經審定的合成樹脂膠，操作時必須嚴格遵照使用說明及應在室內進行
夾板：	<p>夾板須符合B.S.1455:1972及B.S.6566:1985內規定的等級，等級如下：</p> <ol style="list-style-type: none"> 1. 一級：可用其原始狀態，正面表面不應帶有節疤蛀眼、蟲洞、膠痕或其它缺陷 2. 二級：可用在表面需塗漆或上顏色的地方，正面表面允許有少量較明顯的節疤，並偶有變色小塊，污斑或有小的嵌修塊 3. 三級：用於平時隱藏的位置，其缺陷不同於上述規定，但並不影響其用途 <p>除另有規定者外，用於內部的夾板組成為二型膠二級板，用於外部的夾板則為一型膠二級板。正面的板為柳安木（一種熱帶木材）用旋轉切割法剖開，一般船類夾板各方面都要符合B.S.1088和B.S.4079:1966。</p> <p>所有夾板的游離甲醛釋放量需符合標準GB-8580-2001和歐洲標準EN717規定的E1要求。</p>
硬木板：	硬木板之木料應為山樟或由業主批准之硬木料，性能要耐水
防火膠板：	<p>採用熱壓樹脂塑膠板或其它經審定的產品，厚度不得少於1mm，顏色可單色或多色，由業主在標準範圍內選定，須妥善地貼到膠合板或木料上</p>

5.2 一般工具

馬路膠紙	縐紋膠紙	角尺
膠鎚	細釘	掃把/吸塵機
沙紙	底板	拉尺
石矢釘	瀝青紙	鏢刀
鐵鎚	防切割手套	釘槍、氣泵同氣喉
鉛筆	白膠漿/萬能膠	手提風車鋸/木工板手鋸
木鑿	起釘鉗	

6 施工要求

6.1 木地板工程

木地板安裝

步驟 詳情

第一步 確認木地板施工區域是否乾淨平整

第二步 地台面鋪上瀝青紙作防潮之用接駁位置要疊口100mm，然後再釘上底板



第三步 決定鋪設方式

第四步 在底板面上鋪設木地板



第五步 當鋪設到最後一塊的時候，按實際情況裁切合適尺寸去安裝

第六步 鋪設完成

注意事項

1. 當鋪設底板及地板時，需要與牆身之間預留出 8-10mm 縫隙（伸縮縫）
2. 由於地板是天然木材加工制造而成，受天氣影響下，容易出現熱脹冷縮情況，預留縫隙可避免地板變形問題



木地板更換

第一步 先確認需要更換木地板位置

第二步 用手提風車鋸在木地板上界坑

第三步 用鐵鎚及木鑿慢慢在坑位上鑿擊，移除木地板

第四步 新地板按實際情況裁切合適尺寸

第五步 用白膠漿/萬能膠塗上底板上，之後安裝新地板

第六步 鋪設完成

6.2 木門工程

一般要求

1. 安裝地櫃、衣櫃、牆裙、窗台板等木器前，裝修師傅須確保批盪必須乾透及內藏之水喉電器完成妥當
2. 木器之安裝必須準確牢固，以防止使用時變形走位
3. 若用木尖加固木器時，不可過分用力，以免木器或其底櫃受損，且木器之活動部分要預留適當之虛位

4. 安裝時若需切短部份之木器，必須在木器之轉角位作駁口或於木尾位切駁；若無可避免要在木器中段切斷，其接駁位置必須先得業主同意並須以 45 度斜角接駁
5. 所有向石屎牆或批盪面的木器，裝修師傅均須髹蟻油及做妥表面相關的油漆工作
6. 在運輸途中及工程施工期間，應做妥維護木門相應之保護，並於完工時清除保護及清潔

底框及非套裝門門框安裝（視乎需要）

1. 底框配以承托用之角鐵框，於砌磚前完成安裝和提交自檢報告，待確認手工無誤後，再交與坭水判頭通知業主驗收
2. 貼磚牆之底框／門框企身用8號 18mm長之木螺絲釘三隻3mm厚 x 38mm闊，固定用鉛水磨耳，尺寸分75mm，100mm，150mm及200mm長。貼石屎牆柱之底框企身用三支M10，門框螺絲窿，需用木塞填平鉛水，並以爆炸螺絲固定，入石屎深度最少50mm
3. 除特別說明外，頂底的第一支磨耳或螺絲須離框頂及底250mm高，若底框／門框高於2300mm則須多加一隻磨耳或螺絲
4. 承托底框之角鐵框須用38mm x 38mm x 3mm角鐵做妥，包開螺絲窿用螺絲固定在底框上。裝修師傅必須提供足夠之角鐵框（大樓最少三層）以配合工程進度。角鐵框須在砌好磚後起計一天後拆除
5. 裝修師傅包於浴室門內外邊及於底框與門框之間之罅隙，需啣1.5米高防水膠
6. 如現場要求，裝修師傅包於浴室假框近浴缸位，開一個20mm闊 x 900mm厚之缺口，以安裝浴缸，及事後報補回此缺口，有關內容須包於安裝單價內，不另行列價
7. 裝修師傅要清楚瞭解底框闊度，如日後坭水收口與門框不平（不可多於2mm誤差）而引致收口或安裝封口線出現問題，裝修師傅需重做該木門，並承擔因此而引致其他工程項目之翻執費用
8. 安裝門框前，生光地台須鑿凹，才可安裝門框企棟；門框安裝妥後，該凹位必須用英坭沙拉平，而該項工作亦包在裝修師傅之單價內

9. 安裝門框必須穩固及確實位於正確垂直位置，並負責保持垂直至砌磚工程完工，如在砌磚開工前發現有不穩固及不垂直之門框，應立即改正（套裝門不適用）
10. 裝修師傅在進行門框安裝時，不可以以機電設施作臨時承撐及固定之用，裝修師傅須自行以木枋板、枋水、磨耳、螺絲作穩固門框之用

框格門芯平面門（俗稱空心門）（Hollow Core Flush Doors）

1. 除合約圖則另有規定外，空心門的門槓為85-95mm硬木，尺寸須正確及一條過，不能有駁口的撐與上、下冒頭拼接，裝鎖處用最少500mm長的硬木條，然後把柵格狀的框格門芯，裝進門的框架，框架門芯須不少於25mm寬的硬木方格，按雙向不大於150mm的間距拼合而成
2. 門兩面用不少於5mm的柳安夾板或按規定等級之合成板覆蓋，並根據要求的飾面加工
3. 門四周外露封邊用不少於10mm／不外露封邊用不少於8mm的山樟或指定木材，並須一條過，不能有駁口，夾角處45°斜接合，雙搨門槓外封邊厚不少於20mm，需視乎要求做成凹凸形或圓形
4. 門較位、門鎖位及氣鼓等之窿位，須準確地開妥
5. 門身若有玻璃池或百頁，包開窿位四周須釘至少12mm厚的硬木或指定木料邊框釘框，鑲嵌玻璃用12mm硬木或指定木料嵌條，邊框和嵌條以45°斜角碰口緊密接合，玻璃必須合乎要求做妥

實心門芯平面門（俗稱實心門）（Solid Core Flush Doors）

1. 除合約圖則或防火要求另有規定外，實心門芯平面門用85至95mm的硬木門槓，上下冒頭，用榫拼接而成，然後裝入實心門芯，門芯條一般由25至40mm闊的豎向硬木壓黏而成，最後用能控制厚度的機器加工刨平
2. 門兩面用不少於5mm的柳安夾板或按規定等級之合成板覆蓋，並根據要求的飾面加工
3. 門四周用不少於12mm硬木或指定木材做封邊，須一條過，不能有駁口，夾角處45°斜接合，雙搨門槓外封邊厚25mm，需視乎要求而定凹凸形或為圓形
4. 門較位、門鎖位及氣鼓等之窿位，須準確地開妥

5. 門身若有玻璃池或百頁，包開窿位，四周須釘至少12mm厚硬木或指定木料邊框釘框，鑲嵌玻璃用12mm硬木或指定木料嵌條，邊框和嵌條以45°斜角碰口緊密接合，玻璃必須合乎要求做妥

門框

1. 門框為硬木或指定木材，兩側企柱與頂上橫檔各須一條過，不得有駁口，以45°斜榫接合，再用指定木材木楔和許可的粘結劑固定。門框需根據圖則施工做妥
2. 企框收三粒8mm螺絲或蛇仔釘固定於假框面上，螺絲窿位必須塞妥同紋路、同顏色及同木料之木塞，防火門之面框與假框的罅隙位則以防火材料封妥
3. 除特別說明外，安裝門框之磨耳或螺絲，框企柱上下第一支須離頂及底350mm高

假框（按需要）

1. 所有單位大門及磚牆門洞必須先安裝假框（Sub-Frame），必須依圖釘妥所有扔水板，以防角位會變形，假框一般用18mm厚菲林夾板，貼牆的一側，須髹一坭防蟻油或同等級之木材防腐劑
2. 貼磚牆假框柱用8號 18mm長之木螺絲釘三隻3mm厚x 30mm闊，分別用75mm，100mm及150mm長之固定鉛水磨耳。貼石屎牆柱之假框柱用三支10號 125mm長之爆炸螺絲固定，入石屎深度最少50mm
3. 承托假框之底框用角鐵50mm x 50mm x 6mm做妥，包開螺絲窿用螺絲固定在假框上，包裝包拆，底框之數量須預算足夠數量以配合工程進度

門框封口線

1. 門框兩側企柱及橫檔頭之封口線用厚度至少12mm指定木材釘妥，尺寸及形狀依圖則要求，除特別註明外，必須在牆身坭水做妥後才安裝
2. 封口線須一條過，中間不許有駁口，橫直交接位必須以45°斜角碰口緊密結合，不得離罅
3. 每隔400mm，用沉頭釘子將封口線釘牢於門框上，釘窿位要拉灰執色做妥

門廠內之髹漆

1. 木面處理：先用漆灰根據要求拉妥門框、門楣及封口線表面，然後打磨光滑連抹淨
2. 噴PU底漆（Polyurethane）兩站乾固後均需打磨光滑連抹淨、NC色油（清漆Varnish）一站，乾固後需打磨光滑連抹淨及NC面油（清漆Varnish）一站，啞光／半啞光做妥
3. 噴磁油，用ICI牌或同級磁油，底油兩站及面油一站
4. 噴油漆前，必須用噴槍將木面之灰塵吹走，避免噴油後起粒

現場髹漆

1. 木面處理：先用漆灰根據要求拉妥門框、門楣及封口線表面，然後打磨光滑連抹淨
2. 髹士叻一站，叻架四站，再用布光面
3. 磁油，用ICI牌或同級磁油，底油一站及面油兩站
4. 每髹油一站，必須待乾固打磨後方可再髹下一站油

飾面皮拼接

1. 除圖則另有說明外，所有飾面皮拼接時須採用“Book Matching”花式拼接，每件飾面皮拼接前不應少於100mm闊
2. 飾面皮之原材料厚度不薄於0.6mm，兩件木皮合併時之拼口必須配紋及配色
3. 當木皮碰接完成後須適當地貼於5mm厚之背板上

檢驗要求

1. 拆除包裝保護後，先檢查門框、門楣及封口線之尺寸是否符合圖則，門框、門楣之橫直交接位是否牢固，鉸位及門窿位是否準確。然後檢驗整套門有沒有變形、陰陽色、凹陷、崩裂，最後驗查門框腳有沒有髹妥防水油，油漆是否均勻，是否有皺皮、龜裂等

套裝門安裝

1. 門框與底框如須打蛇仔碼，蛇碼必須打於企身，固定真框與底框，每支蛇仔碼之間最大距離為150mm

2. 打蛇仔碼時（包括槍打、人手打）必須與真框背垂直成90°角和分別打入底框和門框最少8mm闊，12mm深，並嚴禁凸出框面及保證可被封口線完全遮蓋
3. 門框與底框如須使用螺絲釘，所有螺絲釘嚴禁用錘打入，並必須採用不銹鋼螺絲。門框修上螺絲後再裝防火條
4. 門框之前後位置在門框與底框間的上、中、下三點，如超過3mm空隙，必須墊板仔或用木尖填滿空隙並用蛇碼固定給底框與門框之間。如板仔或木尖有螺絲穿過，則須包用蚊碼固定
5. 所有木門於假框與真框之空間，如為防火門，需包塞合例之防火棉或啣合例之防火膠，如喜利得 CP 606。非防火門或需啣膠至不透光（視乎情況決定，但裝修師傅需提供單價），浴室包啣至 1.5m 高防水膠，1.5m 以上位置啣膠視乎情況決定，但裝修師傅需提供單價
6. 如因牆身遮蓋底框，導致碼槍不能使用，應用業主同意的方法將門框與底框連結穩固
7. 裝修師傅需確保門框腳的防潮油維持完整，如有需要裝修師傅需修執妥當至業主滿意
8. 若現場需要由蛇仔碼改用膠塞螺絲及木塞之方法時，裝修師傅於打木塞時必須設法選擇同門框對木紋及對顏色之木塞，不合格木塞不能使用。不論用何種方法安裝，裝修師傅需設法將真框緊固於底框或牆上
9. 如現場某些位置之地台偏高而阻礙安裝門框，裝修師傅須包鋸短框腳並補回防潮油

非套裝門門掬安裝

1. 裝修師傅需於現場執修鉸印使門鉸面與框面及封邊面平貼及無疏罅以使門掬開關暢順，門掬與門框之間的疏罅平均合理
2. 裝修師傅需注意門腳與地面疏罅不能過大（按圖為 4mm）
3. 如門封邊需刨細，刨口需立即補油以防門掬受潮變形

門框封口線

1. 封口線須一條過，中間不許有駁口，師傅需於現場修執封口的45° 切口至橫直交接位的45° 斜角碰口緊密結合，嚴禁離罅
2. 每隔 400mm，用沉頭釘子將封口線釘牢於門框上，釘窿位要拉灰執色做妥
3. 因牆身與框邊不成平直時，安裝封口線時，必須修刨線背，才可安裝，若涉及大量位置，應報請業主意見
4. 當窿位封口線不夠位置釘裝時，必須切窄封口線，以便安裝；當窿位稍偏大時，裝修師傅必須擴大封口線外框釘裝
5. 所有封口線料企身已加長，裝修師傅必須於現場截腳至與做好面疏罅少於1mm
6. 所有夾角及相連位門口或通光門口，封口線應高低一致，或按業主指示做妥；相連房門封口線間之空隙，應唧膠封妥
7. 安裝前，裝修師傅包揀選合適之封口線，以便與門框的顏色及木紋相配。如有不相配情況出現，裝修師傅包重做，直至業主滿意為止

現場髹漆及執油

1. 木門如需現場髹漆，包先用漆灰拉平門框、門搨及封口線表面，然後打磨光滑連抹淨
2. 按圖髹上透明叻架或磁油，包括底油一拈及面油兩拈，每髹油一拈，必須待乾透後方可再髹下一拈油
3. 安裝門框後，所有螺絲窿、釘窿、門框夾口、門較邊要全部執色及髹妥漆油。而封口線須執釘窿及油漆，門搨封邊須執色至與原有面油相近
4. 交樓前，門搨之木紋板面須於交樓前拆保膠紙後由裝修師傅統一檢查一次及提交報告，木皮或板面如有碰花或發現顏色有異，亦需包執色至業主滿意為止
5. 裝修師傅包執補一切於正常使用下而破裂之玻璃片，門邊防火膠條、門封口線等，裝修師傅不得藉詞推塘及拒絕進行翻執工作

6. 散裝門門框收樓時必須省滑及連同封口線，髹上最少一坵叻架或面油，所有散裝門之門扇、門框、封口線需於現場補髹最後一坵面油
7. 包執門框及封口線色差
8. 包清門膠紙及膠漬
9. 包門框、封口線碰花撞壞修葺，黑點修葺，包對門扇輕碰花修葺，包封口線與門框罅及牆身罅修葺
10. 包修葺可用油漆補救的框腳發黑及門底吊腳

木門之包裝保護

1. 裝修師傅包工料做妥門鎖、氣鼓、推手板、拉手等保護，以下為保護工作之最基本做法，裝修師傅可提供更有效之方法施工，惟必須經業主同意
2. 單位大門鎖：先包靜電膠紙，鴨利底攝發泡膠再用皺紋膠紙黏妥，拉手位包珍珠綿貼皺紋膠紙。所有鎖口片需貼防刮花保護
3. 其餘房間之圓珠鎖：先包靜電膠紙，「鎖的」用發泡膠覆蓋，以皺紋膠紙黏妥。所有鎖口片需貼防刮花保護
4. 門鎖之保護物料待交樓前拆走
5. 門背加貼 75mm x 75mm x 75mm發泡膠方塊（此發泡膠方塊由業主提供）
6. 所有保護木門材料，除木門附帶的外，業主提供不多於3%的額外材料以作補充，如需額外材料作保護（不論原因），則均由裝修師傅自行提供，不另計價
7. 木門連鎖之保護物料必須於交樓前拆走

7 玻璃工程

7.1 材料介紹

種類	特點
透明玻璃片 (Sheet Glass)	一般厚度與重量為： 3.8到4.2mm 約10kg/m ² 6.25到6.75mm 約17kg/m ²
悶光 (花片) 玻璃 (Obscured Glass or Translucent Glass)	是一個帶有「北極 (Artic)」狀或其他形狀 輻轉而成，或帶有凹槽的玻璃，其厚度及重 量參考數為： 4-5mm 約12.8kg/m ² 6-7mm 約16.8kg/m ² 7-10mm 約24.7kg/m ²
拋光玻璃 (Plate Glass or Polished Plate Glass)	是雙面都加工研磨過的玻璃，光滑，透明度 清晰，不改變物體形狀其厚度及重量配合如 下： 6mm-5.56至7.94mm 約16kg/m ² 9.5mm-9.13至10.72mm 約22.5kg/m ² 12mm-11.91至13.49mm 約32kg/m ²
浮法玻璃 (Float Glass)	是一種控制在一定溫度下把熔化狀態的玻璃 帶在液態金屬上加工而成的玻璃，厚度根據 圖紙規定，雙面拋光後，光滑而平衡，完全 透明，不改變物體形狀
暗色玻璃 (Tinted Glass)	是一種帶有古銅色或灰色的玻璃，或為板， 或為片，也可以是浮法玻璃，厚度符合規 定，透明度約為 50%，幅射熱透度不超過 60%，不同厚度的暗色玻璃的透明度和色彩 必須一致

暗色玻璃整個都有顏色，並且其色彩在整個厚度上均勻一致，不接受只是表面著色的玻璃

喬治安 (Georgian)

嵌絲澆注玻璃的標準質量—厚度不少於6mm，重量 17kg/m^2

喬治安嵌絲拋光玻璃板，嵌絲順一個方向，中距為 25mm

7.2 施工要求

1. 活動的或固定的玻璃百頁窗，可以用透明或澆注玻璃、嵌絲或白色防護玻璃，玻璃片的長、寬、厚尺寸要精確，四邊平行，磨去毛刺
2. 於木框架或金屬架上裝玻璃用批准的特製商品硅酮封密膠
3. 玻璃之間接縫的密封採用Dow Corning 999 或 795半透明硅酮膠或其他經批准之密封膠，注意使用說明。接縫灌注膠後，兩面敷以保護帶，清除多餘膠質，保持接縫平直
4. 除圖紙另有規定外，鏡片一律採用6mm厚鍍銀拋光玻璃重量約為 17kg/m^2 ，在均勻的鍍銀層外面，塗二層蟲膠清漆 (Sheller Varnish)，鏡片裝置在12mm厚的防水膠合夾板上，下面襯以防水油紙，安裝前各邊皆封以蟲膠
5. 所有在木門上面裝玻璃時，必須襯以高質量的軟皮墊。方法是把皮子按照需要的長度和寬度剪成長條，同壓條一起襯在玻璃和木頭接觸處，玻璃安裝得鬆緊有度，即使受到一般的關門撞擊，也不能把玻璃震碎

6. 切割玻璃時注意留有適當伸縮餘量，裝到框中的玻璃必須是整塊，玻璃安裝需符合英國標準 B.S.6262:1982
7. 一般情況，安裝玻璃時應先敷以適當的物料，並以金屬壓條固定，安裝以後再塗以適當的物料，以防風雨侵蝕，使用之物料需與安裝方法，門、窗框之材料以及使用的玻璃相配合，塗底漆時應嚴格遵守製造商的指示
8. 玻璃安裝的嵌口、壓條、墊層質量應符合玻璃縫隙均勻，填充密實；槽口的壓條、墊層、嵌條與玻璃結合平密，闊窄均勻，切割口方向正確，邊緣齊平；金屬壓條鍍膜完整，水壓條漆膜平滑潔淨
9. 玻璃的兩面都要擦乾淨，破裂或損壞的玻璃應全部換掉，擦試特殊玻璃須注意其說明書，裝配玻璃工序全部完成後，所有的玻璃都必須處於完好狀態

8 工程計算規則

工程計算規則之適用性

1. 工程計算規則乃說明工程報價單的計算規則及單價或價款應包含的費用
2. 本工程計算規則適用於工程進行前的工程報價單之編製，亦適用於工程完工後之決算

工程量計算用單位

除以後另有說明外，須一致採用以下計算單位：

a.	以重量為單位之項目	公斤 (KG) / 公噸 (TONNE)
b.	以體積為單位之項目	立米 (M ³)
c.	以面積為單位之項目	面米 (M ²)
d.	以長度為單位之項目	直米 (MR)
e.	以個、只、件等數量為單位之項目	個 (PC)
f.	以對為單位之項目	對 (PAIR)
g.	以套為單位之項目	套 (SET)
h.	沒有數量之項目	單 (ITEM)

工程量成本範圍劃分的標準及定義

- 地腳： 最低層樓面石屎面以下
- 地牢： 由最低層樓面石屎面起至外地面 (G/F) 之樓面石屎面
- 平台： 由最低層樓面石屎面起 (無地牢) 或由外地面 (G/F) 之樓面石屎面起 (有地牢) 至最頂層平台石屎面，包括外牆欄河及花槽位
- 轉力台： 轉力台底至轉力台面包括在轉力台面之石屎填高及基仔
- 大樓： 由平台最頂樓面石屎面至大樓最頂屋仔或水缸石屎面，包括平台層升降機大堂、內通天位及樓影以內的所有工程，但不包括轉力台
- 平台花園： 平台面上的圍牆、涼亭、花架、石檯石椅、泳池水池、花槽矮牆、樓梯、基仔、屋仔及裝飾物等

工程量計算規則

1. 裝修工程按不同工種、不同位置、室內及室外工程分別，分開計算
2. 報價單每款門應分開安裝門框、門搥、小五金、供應及安裝低值損耗小五金、髹漆、保護工作各項，供木門安裝分判商報價
3. 條型木工如牆腳線、模線、鏡線、腰線、窗簾板及窗台板等應說明尺寸及以延長米計算

4. 板型木工如隔斷牆、牆裙、鑲拼飾板等應按淨面積以平米計算，不超過 0.3m²之孔洞不予扣除
5. 除另有說明外，木門按不同類型，不同門搵尺寸以數目「度」分別計算
6. 單搵與雙掩門分別說明，雙掩門單價當作一度門搵計算
7. 報價單每款門須分開下列各項供裝修師傅報價。
 1. 供應連安裝假框
 2. 供應連安裝門框
 3. 供應連安裝門搵
 4. 供應連安裝小五金
 5. 髹漆
 6. 保護工作
8. 門中玻璃池及百葉位須說明尺寸數目包括在木門項目中
9. 除另有說明外，所有木門之尺寸為完工後之尺寸，單價須包括刨光表面之材料損耗。
10. 所有木門工程的單價須包括：
 1. 定位及安裝；
 2. 裁切、打釘、膠合、上螺釘、窄闊度、少數量、開槽、開洞、穿孔、搭接、斜接、轉角、聯結、直角接合、短長度、斜或圓邊、尖脊等及順紋或橫紋施工、鑲樅接頭、木楔；
 3. 使用螺釘及螺栓埋頭及認可之配襯木塊填塞遮蓋；
 4. 提供所有釘子、膠粘劑、膠泥及其他連接及安裝附件；
 5. 所有飾面須沖壓所有釘頭，擦玻璃砂紙保持清潔可供油漆；
 6. 防火門須包括符合政府規範所須之要求及所有取得政府認可消防驗收證書及批核之費用。
11. 木門出廠運送至工地之包裝保護，以保護在運輸途中及工程施工期間之損壞並於完工清除保護膠及清潔。
12. 木工構件、傢具包括一切座地櫃、衣櫃、吊櫃、櫃台、浴室櫃、洗手櫃、洗碗盆櫃、床頭板、壁畫等按其形狀說明尺寸以長度米或數量計算
13. 玻璃工程除有說明外以淨面積平米計算，形狀不規則之玻璃須按可裁切該玻璃片最少方形面積計算

14. 一般壁鏡／鏡子以平方米計算，浴室鏡／壁鏡均以數量（個）計算，說明尺寸
15. 所有木飾包括地板之單價均須包括切割／形成／鋪砌任何花式、圖案、形狀及形成特殊形狀飾條等之費用
16. 所有木地板飾面亦須包括打地蠟及磨光的費用
17. 其他裝修工程計算規則，可分別參照有關木工工程（前期）及油漆工程之工程細則內之計算規則

安裝木門工程的單價須包括

1. 定位及安裝
2. 裁切、打釘、膠合、上螺釘、窄闊度、少數量、開槽、開洞、穿窿、搭接、斜接、轉角、聯結、直角接合、短長度、斜或圓邊、尖脊等及順紋或橫紋施工、鑲樺接頭、木楔
3. 使用螺釘及螺栓埋頭及認可之配襯木塊填塞遮蓋
4. 提供所有釘子、膠粘劑、膠泥及其他連接及安裝附件
5. 所有飾面必須沖壓所有釘頭，擦玻璃砂紙，保持清潔，補回油漆
6. 修執隱蔽的表面塗上木材防腐劑

鑲玻璃之單價須包括

1. 鑲玻璃前在金屬或木凹凸樺塗一層底料
2. 打破玻璃之風險及保護，裡外清潔玻璃，免費替換有刮痕或裂痕之玻璃，並在完工時保持完整無瑕
3. 玻璃層架之單價須包括一切所需之構架、支架；支架所需的一切板牆，包括支撐牆體、框架、分隔板、扣固件、配件、小五金、螺絲、螺釘、英坭沙漿填充、硅酮膠嵌縫、開孔；開孔包括機電開窿、鑽窿及塗料等
4. 鏡片連同壁鏡及鑲嵌入牆鏡的單價須包括鏡框、墊木、背板及一切所需英坭沙漿填充、磨邊、扣件、掛勾、硅酮密封嵌縫、鑽窿、開窿，包括機電開窿等
5. 玻璃及鏡器之見光面及四邊必須磨滑，並保持平、直、企

雜項工程

1 概要

到雜項工程，裝修工程已接近尾聲。裝修師傅會為業主訂購的潔具如瓷盆、鋅盆、馬桶、水龍頭、燈具、掣面、窗檯石及小五金等雜項進行安裝。

2 一般規則

- 2.1 裝修師傅必須按施工進度及業主之要求，配合各行之施工程序，派出足夠人手依時完成所有裝修之工作，並以業主滿意為準。
- 2.2 除特別註明外，裝修師傅包所有之工具及材料做妥。
- 2.3 裝修師傅必須覆核尺寸，若發現與圖則有出入時，必須及時向業主報告，及得到認可之後方可開料。
- 2.4 裝修師傅必須注意圖則中之尺寸，皆為製成品安裝後之尺寸，要預留各種材料之切割縫位及打磨省滑之尺寸。

3 潔具安裝

馬桶安裝

- | | |
|-----|--|
| 第一步 | 取出地面下水口的管堵，檢查管內無雜物後，將管口周圍清掃乾淨 |
| 第二步 | 將座便器出水管口對準下水管口，放平擺正，在座便器螺栓孔眼處畫好記號，移開座便器 |
| 第三步 | 在記號處打直徑 20mm、深 60mm 的孔洞，把直徑 10mm 的螺栓插入洞內，用水泥黏牢，將座便器眼對準螺栓放好，使之與記號吻合，試驗後將座便器移開 |
| 第四步 | 在座便器出水口及下水管口周圍抹上油灰，再把座便器的四個螺栓孔對準螺栓，放平擺正；螺栓上套好膠皮墊，擰上螺母，擰至適當之鬆緊度 |
| 第五步 | 對準座便器後尾中心，畫垂直線，在距地面 800mm 高度畫上水平線，根據水箱背面兩個邊孔的位置，在水平線上畫記號，並在記號處打直徑 30mm、深 70mm 的孔洞。把直徑 10mm、長 100mm 的螺栓插入洞內，用水泥黏牢 |
| 第六步 | 將背水箱掛在螺栓上，放平擺正，特別要與座便器中心對準，螺栓上墊好膠皮墊，擰上螺母，擰至適當之鬆緊度 |
| 第七步 | 安裝背水箱下水彎頭時，先將背水箱下水口和座便器進水口的螺母卸下，以背面套在下水彎頭上，並將膠皮墊分別套在下水管上 |

- 第八步 把下水彎頭的上端插進背水箱的下水口內，下端插進座便器進水口內，然後把膠墊推到水口處，擰上螺母，把水彎頭找正找直，用鉗擰至適當之鬆緊度
- 第九步 量好水箱漂子與水管口的尺寸，配好其他零件然後將八字門裝至上入上水管裡面，然後將漂子門和八字門螺母背套在銅管之上。最後在管兩頭纏上鉛油麻線，插入漂子和八字門中擰緊螺母即可

注意事項

1. 安裝馬桶時，牆體與坑位距離最好是以 400mm 為標準，如果大於 400mm 就會浪費位置，小於 400mm 馬桶則有可能放不下
2. 馬桶的水箱按鈕在正常的情况下，進水後打開角閥，裏面還有緩慢的水流出，就應該考慮是水箱內部的水位卡口設置太高，才會使水箱內部的水流出

洗手盆安裝

1. 安裝管架洗臉盆

應按照下水管口中位畫出分隔號，由地面向上量出規定的高度，在牆上畫出橫線，根據臉盆寬度在牆上畫好印記，打直徑為 120mm 深的孔洞。用水沖淨洞內磚渣等雜物，把膨脹螺栓插入洞內，用水泥黏牢，精盆管架掛好，螺栓上套膠墊及眼圈，帶上螺母，擰至適度鬆緊，管架端頭超過臉盆固定孔。把臉盆平整放在架上，將直徑 4mm 的螺栓焊上一橫鐵棍，上端插入固定孔內，下端插入管架子內，帶上螺母，擰至適當鬆緊度

2. 安裝鑄鐵架臉盆

應按照下水管口中心畫出分隔號，由地面向上量出規定的高度，畫一橫線成十字線，按臉盆寬度居中在橫線上畫出印記，再各畫一分隔號，把盆架擺好，畫出螺孔位置，即直徑 15mm、長 70mm 的孔洞。鉛皮卷成卷裁入洞內，用螺絲將盆架固定在牆上，把臉盆放於架上，將活動架的螺栓拉開，拉出活動架，將架勾在臉盆孔內，再擰緊活動架螺絲，放置平整

注意事項

1. 如果洗手盆安裝的是大理石台面的話，可以選購高頸的水龍頭，這種水龍頭看起來會比較高雅。同時也可以選購入牆式水龍頭，但這種維修起來會相對的複雜
2. 洗手盆通常有分熱水管和冷水管，在安裝冷熱水管時，我們應遵循水龍頭左邊為熱水管，右邊為冷水管
3. 洗手盆邊緣都有一個小孔，在平時使用中不能把小孔堵住，它的作用是當滿水時，排除多餘的水

浴缸安裝

- 第一步** 漏水測試：安放浴缸前先安好下水配件，做 24 小時閉水，看浴缸是否有漏水現象，要特別注意上溢水口
- 第二步** 浴缸的找平：在安放浴缸時注意下水口的另一端要略高於下水口的一端，以便將來排污不暢。浴缸在視覺上保持了水準的美觀，又不影響排水的效果
- 第三步** 填沙：鑄鐵的浴缸雖然結實，但其導熱性非常的快，應使用中河沙，在浴缸的底部鋪牢，砸實。另外，建議可用泡沫，考慮泡沫不如河沙具有流動性，很適宜填滿所有的空隙。填河沙的過程中，應注意使沙子不漏進下水管
- 第四步** 留檢修口：在下水口處留有高 300mm 寬 400mm 孔洞，按尺寸截取一個口，按尺寸截取做過防水、防腐處理的木板（厚度為 40mm），在板材上按計算出來的磚數與排列用 903 建築膠把磚貼在木板上。伸出磚的邊緣抹上密封膠，鑲在箱體上這是為了以便於日後浴缸排水系統的檢修

注意事項

1. 浴缸的種類有很多，通常一般的浴缸底部都會有暗管排水。為了防止暗管用久損壞，在選購暗管時一定要保證質量，同時施工時要注意好斜率。如果是具有按摩性能的蒸汽浴缸，浴缸底部有電機、水泵等設備，在裝修的時候要預留好檢修口方便以後的檢修

4 燈具

類別 詳情

吸頂燈 **第一步**

3 公斤以下的吸頂燈應先用膨脹螺栓固定，不得使用膠塞固定。重量大於 3 公斤時應固定在螺栓或預埋吊鉤上；燈具固定牢固可靠則不使用木楔。每個燈具固定用螺釘或螺栓應不少於 3 個

第二步

在燈位盒上安裝吸頂燈時、燈具應完全遮蓋燈位盒。安裝吸頂燈時，在確定好的燈位處，應先將導線由出線孔穿出，再根據結構的不同，採用不同的方法安裝，將燈具底板直接與建築物表面固定，燈具的接線應按上述有關內容進行

第三步

吊燈安裝時，將在現場拼接好的成品或半成品燈具托（或吊）起，並把預埋好的吊鉤與燈具的吊杆或吊鏈連接好，連接好導線後將絕緣層包紮嚴密，理順後向上推起燈具上部的法蘭，將導線的接頭扣於其內，並將上法蘭緊貼頂棚或木（塑料）檯表面，擰緊固定螺栓，調整好各個燈座，安裝好燈泡，最後再配上燈罩並掛好裝飾部件

軟線吊燈	燈具重量在 0.5 公斤或以下時，採用軟電線自身吊裝；大於 0.5 公斤的燈具採用吊鏈，且軟電線編叉在吊鏈內，使電線不受力
嵌入式筒燈	安裝按設計要求確定筒燈的安裝位置，並按筒燈的開孔要求開好孔；鑽孔時注意避開預埋線管和主龍骨位置，根據燈具與接線盒的距離配置金屬軟管，軟管長度不得超過 1.2m；將電線接入筒燈接線箱後，把筒燈推入吊頂內並用燈具本身的卡具與吊頂緊密固定
成排嵌入式筒燈	安裝要求根據裝修天花圖紙進行綜合專業排版，在得到圖紙確認後方可安裝；每排安裝的燈具應在一條中心直線上，整排燈具安裝位置頭尾偏差應不大於 5mm
嵌入式熒光燈	安裝要求根據設計要求確定安裝方式（一般為吊杆式或吊鏈式），固定的吊杆圓鋼直徑不能小於 6mm；根據燈具與接線盒的距離配置金屬軟管，軟管長度不得超過 1.2m；將燈具緊貼建築面上安裝，吊頂內嚴禁導線外露
壁燈	清理預埋盒並進行耐腐處理，然後接線；將燈具的對正預埋燈頭盒，貼緊牆面，用機螺栓將底座直接固定在燈頭盒上；設計要求明裝時，把燈具的底托擺放上面，然後用電鑽在底板上開好出線孔和安裝孔
安裝：完成	燈具安裝完成後，如後續工序對其會造成污染，必須採用軟布帶或塑料帶對成品進行有效保護

注意事項

1. 燈具安裝應牢固端正，位置正確，清潔乾淨
2. 根據裝修的等級標準，監察燈具是否符合選型標準；根據設計及合同的要求，監察燈具的安裝品牌、型號、參數是否正確
3. 檢查燈具外觀是否正常，有否擦損，變形或金屬鍍層剝落鏽蝕等現象
4. 燈具安裝時應注意保持地面、牆面和頂板的整潔；其他工種作業時，應注意不損壞已裝好的燈具；室內應關門上鎖，以防燈具損壞或丟失
5. 燈具進入現場後應堆放整齊穩固，並要注意防潮，搬運時應輕拿輕放，以免碰壞表面的鍍鋅層、油漆及玻璃罩
6. 燈具安裝前應切斷電源，防止觸電；安裝時須佩戴乾淨手套，並保持手套無灰塵污染

7. 燈具安裝時，房間油漆及塗料作業必須完成，否則油漆會氧化燈具，導致生鏽現象
8. 導線進入燈具的絕緣保護良好，留有適當餘量，連接要牢固緊密，不損壞線芯
9. 壓板連接時壓緊無鬆動，在同一端子上導線不超過兩根
10. 燈具成排安裝的中心線允許偏差不大於 5mm
11. 清潔燈具時，可使用柔軟布料沾肥皂水擰幹擦試，再用乾布擦淨。不要用其他試劑清潔，否則會導致燈具變色和損壞

5 掣面

步驟	詳情	相片 (只供參考)
第一步	暗裝的開關、插座應有專用底盒，專用底盒四周不應有空隙，且蓋板應端正嚴密並與牆面平	
第二步	當開關、插座專用底盒預埋較深，大於 2.5mm 時，應加裝專用套盒	
第三步	並列安裝同一室內開關專用暗裝底盒使安裝高度一致，高低差不大於 2mm；專用底盒四周不應有空隙，且蓋板應端正嚴密並與牆面平	
第四步	在潮濕的場所，開關應採用密閉型，或安裝在其它處所控制。室外安裝，如陽臺等潮濕地方，採用帶防濺面板的開關	

第五步 帶防濺面板插座選型：潮濕場所採用密封型並帶保護地線觸頭的保護型插座，安裝高度不低於 1.5m。潮濕地方需採用帶防濺面板並帶保護地線觸頭的插座



第六步 當插座需要安裝在地面時，應採用地插座類型。根據設計要求及合同要求檢查地插座的選型、安裝位置是否符合要求



第七步 暗裝的插座面板緊貼牆面，四周無縫隙，安裝牢固，表面光滑整潔、無碎裂、劃傷，裝飾帽齊全



第八步 室內同一位置安裝的插座高低差不應大於 5mm，成排安裝的插座高低差不應大於 2mm



第九步 並列安裝在同一水平上的插座應盡量貼緊安裝，縫隙應小於 2mm，住宅客廳電視牆的插座安裝高度距完成地面 650mm

--

第十步 開關安裝位置便於操作，開關邊緣距門框邊緣的距離 0.15 - 0.2m，開關距地面高度 1.4m（如果設計有特殊要求，請根據設計要求的高度進行安裝）。開關不得置於單扇門後



第十一步 相同型號並列安裝及同一室內開關安裝高度一致，高低差不大於2mm；開關位置應與燈位相對應，同一室內開關方向應一致，且控制有序不錯位



第十二步 暗裝的開關面板應緊貼牆面，四周無縫隙，安裝牢固，表面光滑整潔、無碎裂、劃傷，裝飾帽齊全



第十三步 空調三速開關的安裝要求和照明板式開關並列安裝要求一致，請參考照明開關要求



第十四步 不同類型的開關安裝在一起時，底部（或頂部）平齊在同一高度

--

第十五步 開關、插座面板安裝牢固，並排面板平直無縫隙



第十六步 開關插座安裝完成後使用珍珠棉紙保護



注意事項

1. 合約沒有注明時，請根據業主指示設定插座的高度
2. 插座避免設在飄臺下；若設在飄臺下，插座距地 0.2m

3. 同一部位安裝的插座，當設計或表中高度要求不一致時，請按照最高插座的高度要求進行設置。如陽臺的熱水器插座（H+1.5）和洗衣機插座（H+1.40），安裝高度應設於 1.5m 水平並列安裝

6 窗臺石工程

施工前準備

1. 在窗臺石鋪貼前，先對鋁窗下框邊防水進行檢查，必要時，使用防水砂漿對窗邊進行處理
2. 浮塵、油污等基層雜物清理乾淨，防雷接地連接完畢
3. 窗臺上外漏鋼管、鋼筋需切除並做防鏽處理
4. 窗臺無大小頭

施工要求

1. 對窗臺石進行六面防水處理，然後進行預鋪，同一套間的窗臺石顏色、紋理一致
2. 使用 1：3 乾硬性水泥膠砂作鋪裝結合層
3. 將窗臺石小心鋪放一邊，再輕放另一邊，再用橡皮錘輕敲平整密實
4. “L”型窗臺石對接時，兩塊石材應採用對角拼接
5. 兩塊對接的石材密拼，拼縫需小於 0.5mm，拼縫內用同一種顏色的 AB 膠填塞密實，AB 膠未完全硬化前用刀片收刮平整
6. 兩塊拼接石材色澤、紋理必須一致，接縫無高差，嚴禁接口處打磨處理
7. 石材與鋁合金框交接處，臺面低於鋁合金壓條上口 5 - 8mm，且縫隙小於 5mm，並用 5 - 8mm 寬同顏色中性耐候性密封膠密封
8. 窗臺石轉角應突出牆面 20mm，寬出窗洞 30mm
9. 用中空膠板、彩條布等材料進行成品保護

7 小五金安裝

1. 所有門鎖五金，不論複雜程度，均須按圖則及供應商要求安裝，並確保開關順暢
2. 裝修師傅領取一切五金材料後，應自行保管。如因遺失或人為錯誤（包括裝錯）而須補料，業主將按購進價連同行政費用於裝修師傅的糧款內扣回；如因質量問題，則可作更換

3. 裝修師傅必須按地盤要求之標準，安裝及調節所有木門之氣鼓及門鎖，直至交予業主驗收為止
4. 五金窿可由木門供應商預留，裝修師傅需與業主商議。但仍需按業主最終決定於現場加開或執改
5. 於廠房開好所有之門鎖窿，大門防盜眼窿，並用木塞封好，運到地盤由裝修師傅裝門。待驗樓及驗消防後，裝修師傅包清拆木塞及安裝以上小五金
6. 裝修師傅必須根據指定門鎖五金表進行安裝，一切因裝修師傅之疏忽大意而安錯之小五金、鎖膽，裝修師傅須自行更換至妥當為止，而一切因上述引致之木門、門框、小五金、鎖膽更換之費用及責任，均由裝修師傅負責
7. 一切門頂，於地板踢腳線安裝前或安裝後再安裝，裝修師傅不得藉辭申請額外工程費

8 工程計算規則

工程計算規則之適用性

1. 工程計算規則乃說明工程報價單的計算規則及單價或價款應包含的費用
2. 本工程計算規則適用於工程進行前的工程報價單之編製，亦適用於工程完工後之決算

工程量計算用單位

除以後另有說明外，須一致採用以下計算單位：

a.	以重量為單位之項目	公斤 (KG) / 公噸 (TONNE)
b.	以體積為單位之項目	立米 (M ³)
c.	以面積為單位之項目	面米 (M ²)
d.	以長度為單位之項目	直米 (MR)
e.	以個、只、件等數量為單位之項目	個 (PC)
f.	以對為單位之項目	對 (PAIR)
g.	以套為單位之項目	套 (SET)
h.	沒有數量之項目	單 (ITEM)

工程量計算規則

除另有要求，潔具如瓷盆、鋅盆、馬桶、水龍頭、燈具、掣面、窗檯石及小五金等雜項安裝需按合約列明分別計算

安裝不同類型之門鎖系統及安裝小五金不同方法之難度，需包括在所報之工程單價之內

如成品需特別保護，物料費用應另行計算

交收

1 概要

裝修後，單位會殘留很多剩餘物料、垃圾和污漬，裝修師傅為業主安排好「基本清潔」工序。基本清潔完成後，家居仍然會灰塵滿佈，業主需要自行或另請工人做家居清潔或深層清潔。

驗收單位時，須仔細檢查每個項目，如門窗、插座、水龍頭、油漆等等。不過，有些問題要住下來才發現，所以必須留意報價單上的保養期。業主可記下問題，集合起來一次過請師傅上門處理。

2 一般規則

- 2.1 查核有關證件，證件包括買家的按揭銀行上門估價和收樓前驗樓程序。如果是買新樓（一手樓），發展商會提供一份檢查室內設備的清單供業主驗收樓宇，業主可根據售樓說明書及買賣合約驗收樓宇內的設備及材料是否對辦。業主可要求發展商修妥樓宇至滿意後才簽清單收樓。
- 2.2 審查房屋的質量極為重要，驗樓主要是看房屋是否與合同約定一致，包括戶型、朝向、尺寸、結構等。如果發現有莫大差異時，準買家可以要求退房不驗收。如果發現有質量問題時，應要求發展商進行修理，待修理後再重新驗樓。
- 2.3 驗收樓宇範圍及程序

驗收樓宇範圍及程序	
建議檢查範圍次序：	由廚房、浴廁、房間、大廳、閣樓、陽台、天井至天台及花園（如有）
建議檢查項目次序：	由水、電、煤、窗、門、櫃、牆面、天花至地板
建議檢查內容次序：	先檢查外觀，再檢查功能

- 2.4 建議審視部分常見問題

輕微問題	嚴重問題
➤ 非結構性	➤ 結構性
➤ 只影響外觀，不影響功能	➤ 功能性問題
➤ 能單獨更換，不影響其它裝修或裝飾；例如水龍頭、燈掣、門鎖等	➤ 更換時會影響其它裝修或裝飾；如地板面裝飾、入牆櫃等
➤ 無惡化跡象或不會帶來麻煩的	➤ 有繼續惡化跡象或將會帶來麻煩的；如水管破損、滲水、潔具破爛或出現裂紋等

2.5 室內場地移交

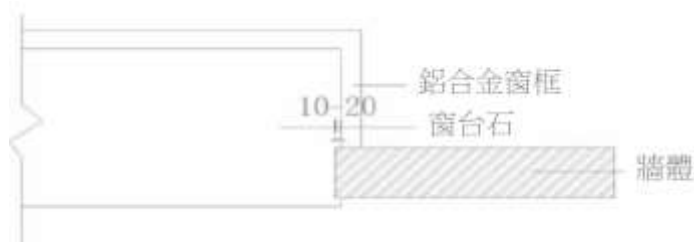
一般事項

1. 室內結構樓板、牆面無穿透性裂縫和滲漏水缺陷
2. 室內天花結構板無下撓，平整度誤差不大於 8mm，樑底兩端高誤差不超過 8mm，接縫處應磨平
3. 牆體砌築、批蕩（浴室、廚房牆面為 1：2 水坭砂漿，其餘牆面為混合砂漿）完成，基層無空鼓、開裂、起灰等質量缺陷，房間牆面陽角部位需做不低於 2m 高（1：2 水坭砂漿護角），垂直度、平整度誤差不大於 3mm
4. 鋁合金門、窗框安裝到位，窗臺兩端尺寸誤差不大於 10mm，陰陽角方正偏差不大於 4mm，窗框塞縫完畢且淋水試驗合格無窗框滲漏水
5. 廚房、浴室、陽臺等給排水管線預埋及給水管試壓合格
6. 廚房煙道安裝並掛網批蕩，掛網與牆體搭接 150mm，防水封堵和止回閥安裝完畢且驗收合格，煙道排煙口頂至樓板底高度為 150mm
7. 強弱電預埋管線、底盒位置與設計圖紙一致，管線暢通
8. 隱蔽水電管道位置應標識清楚
9. 地面標高誤差控制在 $\pm 10\text{mm}$ 內，平整度偏差不大於 8mm，陽臺排水立管封堵和蓄水試驗完成，無滲漏水
10. 陽臺防水施工完畢且驗收合格
11. 室內各房間空間、尺寸偏差不大於 10mm，對角線尺寸偏差不大於 15mm，地面清理乾淨
12. 浴室沉箱（Sunken Slab）回填施工完畢，排水管須準備預埋
13. 戶內門洞尺寸滿足設計要求，門套兩側及頂部牆體砌築材料，嚴禁為空心砌塊，且厚度誤差不大於 10mm

戶內門洞移交尺寸一覽表（單位：mm，以結構 1 米線下 93mm 為基準）：

型號	建築門洞尺寸 (以地面完成面計算)	建築門洞結構 1 米線上高度	建築門洞寬度範圍	門頭梁底距結構 1 米線最小高度	牆體厚度最大誤差
單扇平開房門 850×2200	950×2250	1315±5	950±5	1350±5	10
單扇平開房門 900×2400	1000×2450	1515±5	1000±5	1550±5	10
廚房單扇平開門 750×2200	850×2250	1315±5	850±5	1350±5	10
廚房單扇平開門 800×2400	900×2450	1515±5	900±5	1550±5	10
衛生間、工人房 儲物間平開門 700×2200	800×2250	1315±5	800±5	1350±5	10
衛生間、工人房 儲物間平開門 750×2400	850×2450	1515±5	850±5	1550±5	10
子母門 1250×2200	1350×2250	1315±5	1450±5	1350±5	10
子母門 1250×2400	1350×2450	1515±5	1450±5	1550±5	10
雙開門 1500×2400	1600×2450	1515±5	1600±5	1550±5	10
雙扇廚房推拉門 (書房、衣帽間) 1500×2200	1600×2250	1315±5	1600±5	1350±5	10
雙扇廚房推拉門 (書房、衣帽間) 1700×2200	1800×2250	1315±5	1800±5	1350±5	10
雙扇廚房推拉門 (書房、衣帽間) 1500×2400	1600×2450	1515±5	1600±5	1550±5	10
雙扇廚房推拉門 (書房、衣帽間) 1700×2400	1800×2450	1515±5	1800±5	1550±5	10
雙扇廚房推拉門 (書房、衣帽間) 2900×2400	3000×2450	1515±5	3000±5	1550±5	10

14. 鋁窗合金邊框與牆體收口需凹入牆體 10-20mm



15. 牆面必須彈出結構 1 米線基準點且定位準確

16. 外牆施工完成且腳手架拆除完畢

一般不受保護項目

1. 由客方或惡劣天氣引致之損毀
2. 代客安裝的材料，包括電器、燈飾、水龍頭配件等
3. 外牆或非新造鋁窗滲水引致的油漆損毀
4. 非經承辦方新造或更改的電位，「跳掣」或其他問題
5. 非經承辦方更換的來去水喉，漏水、淤塞等問題

3 驗收前準備

一手樓宇收樓驗收須知

1. 新樓宇取得入伙紙及滿意紙，發展商會安排業主去收樓
2. 業主驗樓，發展商會派發一份單位損壞報告表予業主填寫。驗樓期限介乎一天至七天，視乎發展商安排而定
3. 業主紀錄單位的損壞後，便交由發展商安排執漏
4. 當發展商所僱用的工程承包商執漏完成後，業主這時可正式收樓
5. 物業的結構保養期內（一般為半年至一年），一些其後才出現的損壞，可要求發展商再作安排維修

二手樓宇收樓驗收須知

1. 注意樓齡
2. 建築及實用面積
3. 違例建築或僭建物（建議要做查冊）
4. 維修令（建議要做查冊）
5. 大廈有否定期之維修保養
6. 如遇上雨天，建議安排多驗一次樓
7. 對照樓宇建築平面圖
8. 多注意牆身、天花、門窗、喉管、去水等位置現狀

3.1 一般驗樓工具

工具	用途	相片 (只供參考)
售樓書 (新盤專用)	比較收樓時實際情況與售樓書說明是否一樣	--
小膠桶／大水樽	用於裝水測試地台去水、下水管道去水情況是否暢順	
廁紙	檢測沖水力	
乒乓球／波子	驗查地面、窗台及露台等平水	
塞尺	測裂縫的寬度	
捲尺、拉尺、平水尺	測量房子的淨高 (主要是收房時用) 及量度其他位置	
鋼尺	量度驗收項目, 如空鼓批盪範圍	

萬用儀錶	測試各個強電插座及弱電類是否暢通	
計算器	計算各項數據	
報紙、塑料帶、包裝繩	用於預先封閉下水管道	
電筒	照清楚鋅盆底、櫃底等黑暗地方	
小鏡	檢視轉彎位	
告示貼	貼在要修理的地方，最好每張貼都寫上編號，方便日後跟進	
紙筆	按編號記錄要維修的項目內容，編號應該跟告示貼的一致，以免日後忘記那些地方有缺陷；一般會採用原子筆和箱頭筆（或者其他綫條較粗的筆）。原子筆可以自己寫下記錄，告示貼用箱頭筆來書寫會較為顯眼和清楚	

數碼相機	拍下現場情況和有問題的地方，供日後參考。若新樓驗收時已發現有較嚴重問題，更應多拍一些照片作為存檔，並最少保留六年。日後若有需要可作為向發展商或單位賣方追討賠償的證據	
燈膽 (釘頭及螺絲頭)	測試每個燈座是否正常。新樓一般都在天花燈位安裝燈座，用燈膽便可即時測試燈座好壞	
膠柄螺絲批及小鎚頭	驗收房子牆體與地面是否有空鼓及敲打磁磚檢查有否空心磚出現。螺絲批的膠柄硬度適中，不容易敲爛或刮花磁磚	
摺梯／摺梯	用於站高來安裝燈膽或檢查高處的裝修	
溫度濕度計	量度現場溫度及濕度	

4 基本清潔

基本清潔範圍

1. 大部份裝修報價單都會有一項「基本清潔」的項目，基本清潔的意思並非全面清潔，基本清潔通常包括清理大型垃圾、處理油漆污漬及膠漬，但不包括清潔鋁窗、吸塵及抹燈。至於頑固污漬，如英坭漬，如師傅能夠處理，亦會包括在基本清潔內
2. 為免引起爭執，雙方應於報價階段了解清楚清潔範圍，包括有甚麼需要業主自行處理裝修後的清潔，有甚麼是由裝修師傅負責

專門清潔服務

1. 如業主想清潔後可立即入伙，可考慮找專業裝修後的清潔服務。專業服務會更全面地進行清潔，一般會準備好所需的工具及清潔用品，能清潔的地方都會徹底潔淨
2. 專業清潔服務一般工具及清潔用品包括吸塵機、玻璃刮、專業清潔劑、各種刷子及一些小工具等。若不太了解各種裝修後清潔方法的話，建議還是找專業的清潔服務，因為自行清潔有機會有危險外，還有機會刮花或碰傷新完成的裝修項目
3. 因清潔裝修後的污漬與一般家居清潔不同，與一般的清潔服務不一樣，如想聘用普通的清潔服務公司進行裝修後清潔，或會得不償失
4. 若找專業裝修後清潔服務，除了裝修清潔費外，在報價過程中業主要需要考慮以下三項細節：
 - 完成的條件
 - 不包括的危險項目
 - 責任條款
5. 業主應了解清楚清潔服務是以指定工作項目還是以指定清潔日子為目標。另外，即使是全面清潔，有些清潔項目會因危險程度及環境因素而未必可以進行，如抹燈及窗外玻璃等

清潔工程類型

1. 濕洗（至少兩次）：
 - 粗清：用則師批核的清潔劑進行清潔
 - 幼清：在所有內外設備完成後，用濕布將所有裝修物料清潔乾淨
 - 外牆清潔：瓦仔完成後，在拆棚之前把瓦仔清潔乾淨
2. 包裝清潔：
 - 為新落成樓宇入伙前進行徹底清潔服務
 - 將建築時的灰漬、油漆漬及灰塵徹底清潔乾淨
 - 一般在地盤拿入伙紙前進行一次濕清
 - 工程完結及交樓前進行包裝清潔

一般清潔工具		
工具		相片 (只供參考)
1.	漆鏟	
2.	木刷	
3.	釘鎚	
4.	水喉	
5.	毛巾	

包裝清潔工具		
工具		相片 (只供參考)
1.	吸塵機	
2.	鋁梯	

3.	伸縮桿／水刮	
4.	鑽石磚	
5.	百潔布	

個人安全配備	
工具	相片 (只供參考)
1.	安全帽 
2.	安全鞋 
3.	安全帶 
4.	膠手套 

5.	口罩	
6.	眼罩	
7.	鞋套	

清潔先後次序

- 第一步 坭水執爛
- 第二步 內隴清潔
- 第三步 外層清潔
- 第四步 內隴幼清：
- 檢查瓦仔表面要平直，接縫無凹凸起級
 - 明陰角位平直無多餘坭漿，瓦仔掃口後抹乾淨多餘坭漿
 - 只可用則師批准的清潔劑

粗清工序及注意事項

1. 確保有足夠清水，否則有機會永久損害瓦仔表面
2. 自來水喉要安裝穩固
3. 確保有適當的排水設備
4. 清潔完成的污水最好可以接駁到循環再用系統
5. 各層的升降機位要用沙包集水；特別是英坭沙地台的後樓梯，如清潔後出現黃色淚痕，須即時清洗
6. 由於粗清會使用大量水，所有不能觸水的木器電制須粗清後才安裝
7. 如有任何物料要靠膠紙保護，須於粗清後即時拆除

8. 浴缸及面盆的電鍍去水位須預先塗上鹼油保護，事後即時用清水清潔

外牆清潔保護措施

1. 室外：須用帆布或膠紙遮蓋有關範圍
2. 室內：用膠紙；窗台須用木板或膠板
3. 喉管：
 - 用水弄濕喉管，可減低清潔劑做成損害
 - 用膠紙包好喉碼
 - 煤氣部分須與煤氣公司配合，待完成清潔後安裝，並用膠紙包好套通
 - 難入手的位置須先清潔後安裝喉管

幼清工序及注意事項

1. 坭水執漏工程、潔具及廚具安裝完成後才可進行
2. 單位大門應上鎖，以避免清潔好的單位再弄污
3. 幼清不會用清潔劑及水清洗，只用濕布將瓦仔、潔具、廚櫃等完成安裝物料重新內外徹底清潔

一般包裝清潔工序及注意事項

1. 先清理大件垃圾
2. 用吸塵機清理家居
3. 部分雜工清理浴室，同時部分雜工清理廳房的窗及玻璃、電制、門、小五金、腳線和地台等
4. 清潔工序由外到內，由上到下，室內到室外
5. 裝好照明度充足的燈泡
6. 穿上鞋套，擺放清潔用具的地方要用紙皮墊好
7. 鋁梯只可用有膠墊的鋁梯或用毛巾包裹梯腳
8. 留意自身的安全，手觸不到的地方要用伸縮桿
9. 窗台清潔須用乾淨紙皮墊好窗台，以免破壞做好的窗台石
10. 鋁窗窗框須用洗鋁水清洗，須確保窗框內外及窗較位沒有殘留的污漬

11. 清潔玻璃時，須先準備好水刮、乾濕布及玻璃水，用清水及玻璃水小心清潔即可

廚房包裝清潔工序及注意事項

1. 所有瓦仔、牆身、地台、龍頭、廚櫃及廚櫃內隴，要用乾濕布清理表面灰塵及污漬
2. 不銹鋼盆及不銹鋼通要用不銹鋼拋光清潔膏清理
3. 鏡面用水清洗乾淨，到大概乾的程度，即可用布抹乾淨
4. 抹乾淨抽氣扇、抽油煙機、電制箱、插蘇位、燈制位、門、門膠板及小五金等
5. 多餘油漆要清除，收口要成一直線

浴室清潔工序及注意事項

1. 洗手盆的雲石面先用刀片及鋼絲棉清潔，再用清洗機打磨
2. 在石面打蠟加上保護
3. 單面刀片做完一個單位要掉棄，避免因刀鋒損壞而刮花裝修
4. 雲石枱的清潔方法亦相同
5. 潔具須用清潔劑清洗
6. 清潔座廁要注意座廁後面、去水位及廁所板是否已清潔
7. 如唧膠位有黑點，可用適當的藥水清潔霉菌
8. 木器要先清潔灰塵污漬，再用抹傢俬蠟水將木器抹乾淨
9. 浴室潔具如鏡、瓦仔、龍頭、浴室櫃、地台、抽氣扇、燈制位、門、門膠板及小五金等，用乾濕布清理表面灰塵及污漬

客、飯廳及房間清潔工序及注意事項

1. 所有多餘油漆漬要清除，收口要成一直線
2. 地板及牆腳可用濕布清潔即可

冷氣機清潔工序及注意事項

1. 用乾濕布抹走灰塵
2. 須拆隔塵網出來洗

整體注意事項

1. 不論任何清潔工程，不可對建築物料造成任何損壞
2. 使用則師批准的清潔劑
3. 粗清時，來水要安裝穩固及排水系統要完善
4. 要確保有足夠用水，以免損毀瓦仔表面的光澤
5. 清潔次序為由外到內，由上到下，室內到室外
6. 清潔時，室內要有足夠的燈光，做好保護才開工
7. 清潔後的窗、門、制位、瓦仔、廚櫃及潔具等都要光潔如新

5 驗收方法及標準

驗收方法及標準

1. 目測：所有元件，先以目測觀察方式檢查，所有能看到的表面、油漆或其他粉飾表層，都以目測觀察後作出分析，而其他有瑕疵的地方亦能清楚看出
2. 耳聽：用天線筆或響鼓棒敲打部分牆身表面，主要聽其敲打下所發出的聲音、剝落石屎、空鼓批盪、鬆散灰底、不緊貼的漆膜在天線筆輕敲或掃抹時有不同程度的空鼓聲音，面層的鬆離有較高音的空鼓聲，較低層則有低音而響亮的空鼓聲
3. 手觸：用指甲輕刮油漆或輕按油漆，看漆膜有否鬆離情況
4. 嗅覺：管道淤塞、木器發霉、油漆變質等都會發出異味，驗樓時應同時運用嗅覺，仔細找出有問題的地方
5. 腳踏：木地板會有鬆動情況，應用腳踏方式檢查地板，如有明顯鬆動，表示地板沒有牢固在基層上
6. 平水尺檢查水平：部分地面、雲石、窗台、門框等，在有明顯傾斜情況下，可用平水尺檢查其水平
7. 灑水測試（如需要）：部分浴屏門、窗（如有必要時，應經管業處批准後進行）、鋪磚、石材等，在有明顯漏光或掃口有孔時，可使用灑水方式測試其防水性能

6 驗收項目

一般清潔

1. 檢查地台去水位，沒有雜物阻塞
2. 掃口粉沒有粘在磚面上

3. 所有打膠的位置必須整潔
4. 所有完成面上沒污漬、鉛筆痕
5. 玻璃及鏡子必須清潔
6. 單位內沒有任何殘餘裝修垃圾

牆身／天花

1. 平、直及順滑，沒有空鼓批盪
2. 牆角成 90 度直角（若使用批灰角）



3. 檢查牆面是否有空洞開裂，可輕輕敲擊牆面，若發出實心砰砰聲時，則牆面完好
4. 檢查牆面的填泥，是否防水填泥，可以往牆上潑水，然後用手觸摸，看手上是否有泥漿，如沒有就說明牆面的耐水填泥合格

批盪

1. 空鼓批盪：用敲擊響鼓棒輕力敲擊牆身及天花表面，敲擊點距不大於 300mm 水平及垂直間距，若發出回音或空洞聲，表示牆面有裂縫或批盪層與基層有分離不貼的情況需要修補
2. 一般而言，空鼓批盪須不大於 300 x 300mm，但其最長及最闊地方都相等 300mm，應當作 300 x 300mm 空鼓批盪維修

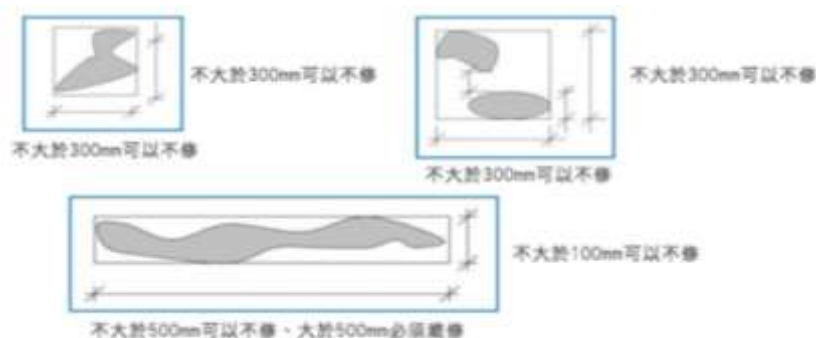


3. 批盪範圍為正方形：

範圍間距	邊長	判斷
<0.5d	<300mm	可以不修
>300mm	<300mm	可以不修

4. 批盪範圍為長方形：

範圍間距	邊長	判斷
< 500mm	< 100mm	可以不修
> 500mm	< 100mm	必須維修



5. 允許偏差：

項目	允許偏差	檢驗方法
立面垂直度	3 - 5mm	用壓尺或平水尺檢查
表面平整度	3 - 5mm	用壓尺或平水尺檢查
陰陽角方正	3 - 5mm	用直角檢測尺檢查
分格線（縫）直線度	3 - 5mm	拉 5m 線，不足者，用鋼尺檢查
牆裙、勒腳上口直線度	3 - 5mm	拉 5m 線，不足者，用鋼尺檢查

屋頂

1. 檢查屋頂是否有裂開
2. 檢查屋頂和牆面的陰陽角線是否是水平線，否則，在往後裝修中要先用粉刷石膏修補再用耐水填坭填平即可

石屎地板面

1. 檢查地板面是否平整，有無凹凸不平的地方
2. 檢查是否有開裂和反砂：用腳搓地板面時，是否出現沙粒。比例不恰當的英坭、沙和水或攪拌不均勻都會出現此問題

木地板

1. 相鄰地板高低差不超過 1mm
2. 相鄰地板空隙不超過 1mm
3. 從 1m 距離觀察，地板沒有明顯花痕
4. 地板沒有針釘外露

5. 地板與底板沒有空隙，腳踏板面，沒有發出聲響
6. 光油面地板，完成面上沒有塵粒
7. 表面平整度不超過 5mm（每 100 平方呎面積量度）

門窗

1. 檢查門窗的強度
2. 檢查門窗的開關功能：
 - 門窗推拉順滑，表面平整光潔，無嚴重疤痕及斷裂現象
 - 五金配件安裝齊全，位置正確及牢固
 - 密封質量：門窗關閉時扇與框，扇與扇無明顯縫隙，密封條不鬆動，不脫落，不外露
 - 門窗框，扇垂直，不彎曲
 - 玻璃無疤痕破損，夾層玻璃內無灰塵水氣，分隔條均勻
 - 檢查窗口排水孔是否打通
3. 門：
 - 大門關合垂直 90 度和符合平水
 - 關上門後，門與門框之空隙不多於 3mm
 - 關上門後，每則門與門框之空隙為 2 - 5mm 之間
 - 門與地台完成面，空隙為 3 - 6mm 之間
 - 在 0.5m 距離觀察，沒有有明顯缺陷
 - 門鎖及鎖口，正確緊貼地安裝；門鎖操作正常
 - 所有配件運作正常（門鉸、氣鼓、鎖膽、手抽、防盜鎖、防盜眼、螺絲等）
4. 窗：
 - 窗框及所有配件必須緊固地裝上
 - 窗框必須垂直
 - 窗框與牆身的接駁位置，收口正確完整
 - 窗框膠邊位沒有漏水

- 外牆的窗邊膠，沒有破損及鬆脫
- 窗框去水孔排水順暢，沒有雜物阻塞
- 窗框與內牆的玻璃膠完整平順
- 所有配件運作正常（窗鉸、手掣、膠條、拉釘、螺絲、安全扣等）
- 從 0.5m 距離外觀，玻璃沒有氣泡、黑點、刮花、不清晰等明顯缺陷
- 窗框與外牆的玻璃膠完整平順
- 外牆與窗框之收口位置，英坭飽滿及鬆上防水物

5. 允許偏差：

項目		允許偏差
窗槽口寬度	< 1500mm	1mm
	> 1500mm	1.5mm
窗槽口對角線	< 2000mm	2.5mm
	> 2000mm	3mm
框的正、側垂直度		2mm
橫框的水平度		2mm
橫框標高		4mm
豎向偏離中心		4mm
雙扇窗內外框間距		3.5mm
趟門窗扇與塔接量		2mm

玻璃

1. 玻璃與框，安裝穩固
2. 玻璃膠完整無缺
3. 表面沒有明顯缺陷（裂紋、黑點、刮花、氣泡、不清晰等）
4. 允許缺陷及偏差：

一般玻璃		
項目	質量要求	檢驗方法
明顯劃傷和長度 > 100mm 的輕微劃傷	不允許	觀察
長度 ≤ 100mm 的輕微劃傷	≤ 8 條	用鋼尺檢查
擦傷總面積	≤ 500mm ²	用鋼尺檢查
缺陷種類	質量要求	
點狀缺陷	尺寸 (L)，單位為 mm	允許個數限度
	0.3 ≤ L ≤ 0.5	1 x S

	$0.5 \leq L \leq 1.0$	$0.2 \times S$
	$L > 1.0$	0
點狀缺陷密集度	尺寸 $\geq 0.3\text{mm}$ 的點狀缺陷最小間距不少於 300mm；直徑 100mm 圓內尺寸 $\geq 0.1\text{mm}$ 的點狀缺陷不超過 3 個	
線道	不允許	
裂紋	不允許	
劃傷	允許範圍	允許條數限度
	寬 $\leq 0.1\text{mm}$ ；長 $\leq 30\text{mm}$	$2 \times S$
光學變形	公稱厚度	本體著色平板玻璃
	2mm	$\geq 50^\circ$
	3mm	$\geq 50^\circ$
	4mm ~ 12 mm	$\geq 50^\circ$
	$\geq 15\text{mm}$	$\geq 50^\circ$
斷面缺陷	厚度不超過 8mm 時，不超過玻璃的厚度；8mm 以上時，不超過 8mm	

鋼化玻璃			
項目	說明	允許缺陷數	
		優等品	合格品
爆邊	每片玻璃邊長每米允許有長度不超過 10mm，自玻璃邊部各玻璃表面延伸深度不超過 2mm，自板面各玻璃厚度不超過厚度三分之一的爆邊	不允許	1 個
劃邊	寬度在 0.1mm 以下的輕微劃傷，每平方米面積內允許存在條數	長 $\leq 50\text{mm}$ 4 條	長 $\leq 100\text{mm}$ 4 條
	寬度大於 0.1mm 的劃傷，每平方米面積內允許存在條數	寬 0.1 - 0.5mm 長 $\leq 50\text{mm}$ 1 條	寬 $\leq 0.1 - 1\text{mm}$ 長 $\leq 100\text{mm}$ 4 條
結石、裂紋、缺角	均不允許存在		

傢俬

1. 尺寸、物料、顏色、配件與客戶最後確認的圖則相符
2. 櫃身穩固，並符合平水安裝
3. 櫃門平直、門鉸開關順暢、可緊貼地關上
4. 訂造傢俬與牆身、天花、檯面石等所有收口平順
5. 若安裝櫃燈，電線安裝在固定及適合位置
6. 角位圓度合適，沒有過尖

7. 所有五金配件及電動配件，操作正常（路軌、櫃門鉸、氣鼓、櫃燈、螺絲、電動門、電動油壓等）

電器／智能家電／燈

1. 器材沒有損毀
2. 設備操作正常
3. 電源接駁正確

冷氣安裝

1. 冷氣金屬支架伸出外牆不多於 600 毫米
2. 每組冷氣金屬支架承托的重量不多於 100 公斤
3. 金屬支架的螺絲必須緊固

廚櫃

1. 檢定尺寸符合圖則
2. 安裝平直
3. 櫃門板沒有變形
4. 櫃門垂直
5. 櫃桶路軌順暢，可正常操作
6. 使用指定的物料和顏色
7. 煮食爐與工作台的收口位恰當
8. 洗手盆與工作台的收口位恰當
9. 抽油煙機與排風喉，接駁正確
10. 採用適當的五金配件
11. 所有五金配件，安裝正確

廚櫃

1. 若牆紙平坦貼在完成面上
2. 完成後沒有出現氣泡、翹邊、破損、皺摺、膠水漬
3. 牆紙同一位置拼接，沒有出現陰陽色差
4. 若牆紙有圖案或花紋，必須對接花紋

鋪磚（地台及牆身）

1. 若磁磚有圖案或拼紋，必須對接花紋
2. 用敲擊響棒輕力敲擊牆磚及地磚地面，敲擊點距瓷磚面積而定，300 x 300mm 或以下，敲擊點最少 100mm 水平及垂直間距，發現敲擊有空鼓的響聲，表示批盪層與基層有分離不貼的情況
3. 檢測距離：

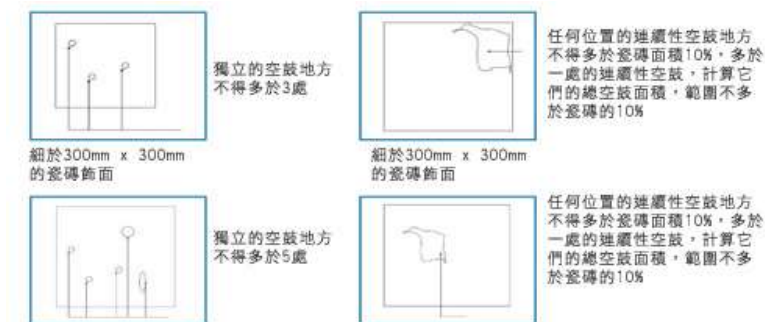
缺陷	優等品	一級品	合格品
人為性崩花、缺釉、斑點、裂紋、落臟、棕眼、釉縷、釉泡、煙燻、開裂、磕碰、波紋、剝邊壞粉	距離磚面 1m 處目測，有可見任何一種的缺陷	距離磚面 2m 處目測，有可見任何一種的缺陷	距離磚面 3m 處目測，有可見任何一種的缺陷
色差	距離磚面 3m 處目測不明顯		

4. 允許偏差：

項目	允許偏差	檢驗方法
表面平整度	3mm	用 2m 靠尺和楔形塞尺檢查
縫格平直	1 - 3mm	拉 5m 線和鋼尺檢查
接縫高低差	1mm	用鋼尺和楔形塞尺檢查
踢腳線上口平直	3mm	拉 5m 線和鋼尺檢查
板塊間隙寬度	3mm	用鋼尺檢查

5. 在距離磚面 1m 處觀察，磚沒有翹邊／缺角／缺邊／崩花
6. 在距離磚面 1m 處觀察，切割的邊角位沒有明顯崩缺
7. 在距離磚面 1m 處觀察，安裝平直
8. 相鄰磚高低及夾口位置誤差不超過 1mm
9. 磚與磚之間的掃口闊度，建議不少於 1.5mm
10. 每 100 平方呎面積，可允許 5% 空鼓（淋浴位置防水不接受任何空鼓）
11. 地台負重面位置、牆身及地台防水位置，沒有空鼓
12. 掃口粉平整飽滿

13. 空鼓磚：



油漆

1. 薄塗料的塗飾質量和檢驗方法：

項目	普通塗料	高級塗料	檢查方法
顏色	明顯處，均勻一致	任何地方都必須均勻一致	正常光線下離牆最少 1m 正面目測
泛碱、咬色	不明顯處，允許少量輕微	任何地方都不允許	正常光線下離牆最少 1m 正面目測
流墜、疙瘩	不明顯處，允許少量輕微	任何地方都不允許	正常光線下離牆最少 1m 目測
砂眼、刷紋	允許少量輕微砂眼，刷紋通順	無砂眼，無刷紋，無刮花，無任何不平滑	正常光線下離牆最少 1m 目測
裝飾線、分析線	直度 2.5mm	直度 1.mm	必要時拉 5m 線，不足 5m 拉通線用鋼尺檢查

2. 厚塗料的塗飾質量和檢驗方法：

項目	普通塗料	高級塗料	檢查方法
顏色	均勻一致	均勻一致	室光下離牆最少 1m 目測
泛碱、咬色	不明顯處，允許少量輕微	不允許	室光下離牆最少 1m 目測
點狀分佈	/	疏密均勻	室光下離牆最少 1m 目測

石材

1. 石材有一定物理特性，包括裂紋、縫合線、色線等。天然石材有色差、裂隙、裂紋、孔洞等原生特質。參考樣辦所顯示的所有特徵應視為石材的典型特徵，而不是瑕疵。因此，若供應商以英國標準購買石材，石材送到地盤並在現場安裝，發展商、總承建商及業主不應將這些原生特質定性為拒絕貨品的理由，除非石材的濃度過高並且丟失石材的典型特徵

2. 檢驗距離：正常光線下距離石材 1.5m - 2m 處目測
3. 外觀缺陷：

項目	普通塗料
花紋色調	將協議與被檢測板並列平放在地上，距板材 1.5m 處站立進行目測
人工鑿痕	將板材平放在地上，距板材 1m 進行目測
色線	目測色線條數
缺角和崩邊	用游標卡尺測量缺陷的長度、寬度、高度，目測缺角個數
台階	用游標卡尺測量台階的高度，取測量的最大值作為台階的高度
裂紋	見裂紋採用目測法，隱含裂紋採用錘擊法

4. 修補方法：天然石材可以接受修補、拋光、填縫、補裂等方法處理天然缺陷，修補後應不影響石材裝飾效果

露台

1. 露台的圍欄最少有 1.1m 的高度

潔具

1. 安裝正確及操作正常
2. 潔具安裝接駁牢固（水龍頭、洗手盤、鋅盆、浴缸、座廁等）
3. 接駁位置沒有滲漏
4. 洗手盤的滿水位運作正常
5. 所有潔具及配件沒有破損
6. 常見問題：
 - 崩花
 - 洗手盆、洗碗盆邊唧膠有孔，水或會由這些地方滲漏到盆底櫃內，必須填補
 - 部分坐廁、水箱或水管鬆
 - 水管漏水
 - 去水喉倒斜

電路佈置

1. 檢查插座和開關是否設置合理
2. 檢查電路是否需要改造，以方便使用
3. 檢查每個電燈開關和電源插座是否可以正常使用，可攜帶一個充電手機座、或低壓驗電器（又稱測電筆）插上就可檢驗電源插座是否通電，亦可聘請註冊的電業承辦商檢查

4. 配電箱：
 - 垂直、水平安裝
 - 所有電線必須完好無損
 - 各電路進線，必須有足夠長度，沒有接駁情況出現
 - 標明各電路使用名稱
5. 電掣／開關掣位／電燈：
 - 掣位正常運作
 - 掣位螺絲牢固
 - 新造掣位高度統一（建議離地高度：插蘇掣位 200mm，開關掣位 1300mm）
 - 掣位採用適當額定電流／合規格的掣板
 - 一般家庭電器用 13A 掣位
 - 大耗電電器用 20A 或以上掣位（例如冷氣機、電熱水爐、浴室寶等），有獨立電路
6. 電線：電線沒有外露、有保護，並安裝在電槽內

去水接駁系統／地台去水

1. 所有來去水接駁位沒有滲漏（水龍頭、洗手盤、鋅盆、浴缸、座廁、洗衣機等）
2. 水龍頭、浴缸、洗手盤及鋅盆的玻璃膠邊沒有滲漏
3. 水龍頭、洗手盤、座廁安裝牢固
4. 隔氣膠邊沒有老化
5. 地台去水暢順，沒有積水
6. 地台去水口沒有沙石或其他雜物阻塞去水

供水及排水管道和煤氣管道佈置

1. 供水及排水管道主要是在廚房和衛生間中，衛生間中的供水喉管及排水喉管、包括有地漏、座廁下水管、浴缸下水管、洗手盆的下水管，看設置是否合理，再根據自己裝修的需要來決定更改
2. 改造下水管很多時候需要在樓下頂部的下水管道進行改造，容易引起很多麻煩，為防止以後出問題樓下業主很難同意做這樣的改動，所以不建議自己擅自改動，要聽取專業人士的意見
3. 煤氣錶的位置若要改造，必須由煤氣公司派人處理；若懷疑有煤氣洩漏，應儘快打開窗戶及確保煤氣錶已關上，並立即離開現場後致電煤氣公司派人處理

驗防水

1. 先詢問廚房及衛生間有否做防水，沒有的話就需考慮在裝修期間補做。如果在交付時已經做了防水，就要在裝修前做試漏才可施工
2. 簡單驗收防水的方法：用水坭沙漿做一個檻堵著廁衛的門口，然後再拿一膠袋罩著排污／水口，再加以固定，然後在廚房及衛生間注水，約大於 2cm 深度。然後約定樓下物業業主在 24 小時後查看其家廚房及衛生間的天花樓板底有否滲漏

驗管道

1. 一般的排水／污管道容易在施工時被水坭渣堵塞，造成排水困難，尤其是陽台之類的排污口
2. 驗收時，預先拿一個盛水的器具，然後倒水進排水口，細看水流是否順利地流走
3. 其次亦可看看排污管是否有蓄水防臭彎頭或防臭地漏安裝，因為彎頭會蓄水，這樣來自下層管道的惡臭氣味就會被擋在這層之下
4. 如沒有彎頭，洗衣間和廁所的排水口就會散發一種異味；但防臭地漏亦未必能解除惡臭氣味
5. 一般浴缸下部的排水管道有存水彎，如發現其他位置沒有，就需要安裝防臭地漏

驗漏水

1. 大廈外牆亦會是滲漏元兇，留意窗戶旁的外牆有否裂紋；留意紙皮石外牆是否完整無缺
2. 鋁窗一般屬通心，雨水容易從接口滲入積存在內，加速窗框老化，要檢查清楚窗框角位是否接合妥當。若發現窗框上有白色印或白色粉末，意指窗框已生鏽
3. 打開窗戶擠按膠邊，留意有否變硬、收縮或兩條膠邊中間有否出現罅隙，而窗外的膠邊，則要靠一塊小鏡反射來檢查。趟窗路軌近單位的部分要較外圍高一級，而且路軌需有小孔作排水用途
4. 若單位曾出現滲水，石屎牆、批盪表面會呈深色水印，嚴重者牆紙、油漆會出現撲離氣泡。木地板遇水會變黑，若發現此情況，有可能是業主將浴室熱水喉，繞經客廳地板接駁到廚房，及後遇上水喉滲漏，積水會滲入木地板中
5. 檢查浴室有否漏水，必須揭開浴缸上的假天花，檢查有否明顯水印；喉管油漆有否脫落，以及會否有一些如紙碎的物質貼在牆上，那表示油漆長期受水浸而鬆脫的現象，有可能樓上單位滲水問題嚴重

6. 浴室空心牆的情況較為普遍，除四處輕輕敲擊牆面是否有空洞音外；愈近浴缸、愈低位發現空心牆，愈容易有積水問題。留意浴室上下有否出現陰陽色，這意味防水滲漏工程只做了下半部，花灑位以上的部分較易受水氣影響
7. 留意浴缸末端有否預留「維修口」供日後定期檢查及維修之用，否則遇事時很大機會要把浴缸或磚牆拆掉
8. 觸摸浴室牆的另一邊壁面（即如睡房與套廁中間的牆），若果浴室牆的溫度較其他完全不觸及廁所的牆特別低，意味牆身內有水氣，因水氣會令溫度降低
9. 打開廚房櫃嗅一下，如發現霉味，意味著早前曾出現漏水或積水情況
10. 扭開水喉，用紙巾輕觸鋅盆的水喉，如有滲水情況，代表喉管本身接駁上有問題

驗結構

1. 留意牆上有否裂紋，若果裂紋是純粹橫向或直向，粗度如頭髮絲，意味著裂紋可能是來自不同物料的接口位，而石屎牆與磚牆的接口亦會因冷縮熱漲程度有異而形成裂紋，有可能是由於內藏電綫或喉管藏得不夠深而導致
2. 若是牆上的裂紋呈斜狀又或是橫、直裂紋愈來愈粗，結構可能開始出現問題，亦會出現在地台、橫樑及玄關；如此嚴重結構問題，維修亦不能挽救，建議即時向單位賣方反映
3. 如在窗台底發現橫行裂紋，極有可能施工中沒有參照「落石屎」的正常程序，裂紋出現原因大多是整幅牆不是一次性進行「落石屎」程序，而採取分階段施工法；日後滲水情況出現機會極大，建議即時向單位賣方反映
4. 可用平水尺測試牆身是否垂直，現時一般牆壁可接受斜度為上下為 2 度，即斜度顯示約為 88 至 92 度之間；不然，上方下墜力度較強，結構亦易受影響
5. 在地板面上放波子、乒乓球，或使用水平尺測試地面是否平滑，留意腳綫是否垂直，腳綫之間、腳綫與牆身接口是否良好無罅隙
6. 敲擊牆面，是否有空洞音。遇有空心結構及範圍太大便不可接受，因結構上易產生問題，後果嚴重，建議即時向賣方反映

室內工程標準合同

以下標準合同按一般室內工程編寫，只供參考，實際合同內容應由客戶與承辦商／裝修師傅按需要及雙方協議履定。

合同協議

合同編號: _____

本合同由以下立約人訂立：

(i)		以下稱簡稱為 「客戶」
	· 身份證號碼 / 商業登記號碼為：	
	· 其住址 / 註冊辦事處 位於：	
	*請刪去不適用者	

及

(ii)		以下稱簡稱為 「承建商」
	· 身份證號碼 / 商業登記號碼為：	
	· 其住址 / 註冊辦事處 位於：	
	*請刪去不適用者	

依照香港特別行政區及有關合約的法律，結合室內裝飾裝修工程施工的特點，遵循平等、自願、公平和誠實信用的原則，雙方就以下室內裝飾裝修工程的執行協商一致，簽訂本合同，以資守信。

約定條款如下：

1. 客戶委聘承建商擔任以下工程項目的施工單位：

工程項目為: _____	以下稱簡稱為 「工程項目」
---------------------	------------------

工程項目的詳細施工地址為：

施工地址為: _____	以下稱簡稱為 「施工地址」
---------------------	------------------

工程範圍：(在□內打“√”，具體工程量根據合同約定確定)

裝飾裝修工程建造面積為：

建造面積為 _____ 平方呎 / 平方米* (* 刪除不適用者)	以下稱簡稱為 「建造面積」
--------------------------------------	------------------

工程項目的總合同金額為：

合同金額 HK\$ _____ [備註: 若為 <純單價承包合同>則留空]	以下稱簡稱為 「合同金額」
--	------------------

工程項目的合同類型為：

<input type="checkbox"/> 總價承包合同 <input type="checkbox"/> 重新計量合同	以下稱簡稱為 「合同」
<input type="checkbox"/> 純單價承包合同	

付款方式為：

<input type="checkbox"/> 參考附件三 - 其他付款方式 <input type="checkbox"/> 根據以下付款方式 <table style="width: 100%; border-collapse: collapse;"> <thead> <tr> <th style="text-align: left; width: 30%;"><u>支付期數</u></th> <th style="text-align: left; width: 40%;"><u>支付時間</u></th> <th style="text-align: left; width: 30%;"><u>工程</u></th> </tr> </thead> <tbody> <tr> <td>第一期</td> <td>進入工地日期前 _____ 日</td> <td></td> </tr> <tr> <td>_____</td> <td>_____ %</td> <td></td> </tr> <tr> <td>第二期</td> <td>工程進度 _____ %</td> <td></td> </tr> <tr> <td>_____</td> <td>_____ %</td> <td></td> </tr> <tr> <td>第三期</td> <td>工程進度 _____ %</td> <td></td> </tr> <tr> <td>_____</td> <td>_____ %</td> <td></td> </tr> </tbody> </table>	<u>支付期數</u>	<u>支付時間</u>	<u>工程</u>	第一期	進入工地日期前 _____ 日		_____	_____ %		第二期	工程進度 _____ %		_____	_____ %		第三期	工程進度 _____ %		_____	_____ %		以下稱簡稱為 「付款方式」
<u>支付期數</u>	<u>支付時間</u>	<u>工程</u>																				
第一期	進入工地日期前 _____ 日																					
_____	_____ %																					
第二期	工程進度 _____ %																					
_____	_____ %																					
第三期	工程進度 _____ %																					
_____	_____ %																					

工程項目的工期為：

<p><input type="checkbox"/> 參考附件四 - 施工進度表</p> <p><input type="checkbox"/> 根據以下工期時間 (由承建商填寫)</p> <p>a.. 預計進入工地日期：_____年_____月_____日</p> <p>b.. 工程分部預計竣工日期：</p> <table border="0" style="margin-left: 40px;"><thead><tr><th></th><th style="text-align: center;"><u>分部說明</u></th><th style="text-align: center;"><u>預計竣工日期</u></th></tr></thead><tbody><tr><td>i)</td><td>_____</td><td>_____</td></tr><tr><td>ii)</td><td>_____</td><td>_____</td></tr><tr><td>iii)</td><td>_____</td><td>_____</td></tr><tr><td>iv)</td><td>_____</td><td>_____</td></tr><tr><td>v)</td><td>_____</td><td>_____</td></tr></tbody></table> <p>c.. 工程預計竣工日期：_____年_____月_____日</p> <p>d.. 工程維修責任期為實際竣工日後起的：_____個月</p>		<u>分部說明</u>	<u>預計竣工日期</u>	i)	_____	_____	ii)	_____	_____	iii)	_____	_____	iv)	_____	_____	v)	_____	_____	<p>以下稱簡稱為「工期」</p>
	<u>分部說明</u>	<u>預計竣工日期</u>																	
i)	_____	_____																	
ii)	_____	_____																	
iii)	_____	_____																	
iv)	_____	_____																	
v)	_____	_____																	

誤期竣工的賠償：

<p><input type="checkbox"/> 不適用</p> <p><input type="checkbox"/> 每一公曆天_____元</p> <p><input type="checkbox"/> 以其他誤期竣工賠償型式計算，說明：_____</p> <p>_____</p> <p>_____</p>	<p>以下稱簡稱為「誤期竣工賠償」</p>
--	-----------------------

工程一切險及第三者責任險：

<p>(a) 負責投保的一方：</p> <p><input type="checkbox"/> 客戶</p> <p><input type="checkbox"/> 承建商</p> <p>(b) 重置時顧問費的百份率_____ %</p> <p>(c) 殘礫清理保額 HK\$ _____</p> <p>(d) 工程費上漲百份率_____ %</p> <p>(e) 物質損壞保險就每次損失或破壞事故的免賠額</p> <p>(i) 一般 HK\$ _____</p> <p>(ii) 棚架(腳手架)、模壳、模板、木支架、圍幕、圍欄及圍街板的損失或破壞的_____ %</p> <p>(iii) 被保險財產因水受到損失或破壞的 _____ %</p> <p>(f) 第三者責任險的賠償限額</p> <p>(i) 一般每次事故(但保險期內無限) HK\$ _____</p> <p>(ii) 因沉降、倒塌、震動或任何財產、土地或建築物的支撐減弱或移除所引致的損失或破壞；每次事故及每保險期內 HK\$ _____</p> <p>(iii) 保險單內物質損壞保險不保的工程委託方的財產的損失或破壞；每次事故及每保險期內 HK\$ _____</p> <p>(g) 第三者責任保險的每次損失或破壞事故的免賠額</p> <p>(i) 一般 HK\$ _____</p> <p>(ii) 因沉降、倒塌、震動或任何財產、土地或建築物的支撐減弱或移除所引致的損失或破壞的_____ %</p> <p>(iii) 保險單內物質損壞保險不保的工程委託方的財產的損失或破壞的_____ %</p>	<p>以下稱簡稱為</p> <p>「工程一切險及 第三者責任險」</p>
--	--

(iv) 被保險財產因水受到損失或破壞的 _____%	
(v) 現存地下管線的損失或破壞損失或破壞的 _____%	
(vi) 充油電纜、光纖纜或 4000 雙或以上的電話幹綫的損失 或破壞的 _____%	
(vii) 一般 HK\$ _____	

雙方履約保證書的金額：

<input type="checkbox"/> 履約保證書的金額(在定履約保證書的金額時應考慮預付款的 金額) : HK\$ _____	以下稱簡稱 為 「雙方履約 保證書」
--	-----------------------------

工程設計委託：

<p>客戶、承建商雙方根據工程的實際需要，並按照下列方式確定本工程的設計事宜（在選擇的[]中打“√”）：</p> <p><input type="checkbox"/> 本工程設計由甲方另行委託他人完成，本章條款不適用本工程；</p> <p><input type="checkbox"/> 本工程設計由甲方委託乙方完成。</p> <p>a. 承建商應根據設計的需要負責詢問並記錄客戶對空間使用設想、材質、檔次等有關要求，並對客戶的要求如何實現提供諮詢意見和建議。</p> <p>b. 承建商負責上門查看現場並測量數據，客戶應予以配合。查看現場的時間為： _____年_____月_____日_____時。（由承建商填寫）</p>	以下稱簡稱 稱為 「工程設計」
---	-----------------------

c. 方案設計文件包括:-

- 原始房型平面圖;
- 平面設計佈置圖;
- 地面設計圖;
- 天花設計圖;
- 裝飾效果圖;
- 《初步工程報價單》;
- 其他 (請註明):

d. 雙方對方案設計取得一致意見後應簽字確認。確認文件一式兩份，雙方各執一份。

e. 承建商在確認方案設計之日起 _____ 日內完成裝飾裝修工程、水、電、消防、空調、弱電等設計文件。

f. 雙方對裝飾裝修工程、水、電、消防、空調、弱電等設計文件取得一致意見後應簽字確認，確認文件一式兩份，雙方各執一份；承建商在確認之日起 _____ 日內完成最終設計文件。

g. 最終設計文件內容包括全套設計施工圖及《工程報價單》。

施工圖包括：-

- 封面;
- 目錄;
- 材料表及色樣樣板;
- 原始平面尺寸圖

- 設計意象示意及說明圖;
- 透視圖 (3D 或手繪);
- 牆體尺寸變動圖;
- 平面佈置圖;

<p><input type="checkbox"/> 地面材料劃分圖;</p> <p><input type="checkbox"/> 地坪鋪面設計、平面圖及詳圖;</p> <p><input type="checkbox"/> 天花板造型設計佈置圖及詳圖;</p> <p><input type="checkbox"/> 直接照明及間接照明等照明及燈具燈具控制與位置圖;</p> <p><input type="checkbox"/> 開關、插座控制及位置圖;</p> <p><input type="checkbox"/> 強弱電插座、電話、電視佈置圖;</p> <p><input type="checkbox"/> 空調設計配置佈置圖;</p> <p><input type="checkbox"/> 消防系統設施佈置圖;</p> <p><input type="checkbox"/> 平面給排水走向圖;</p> <p><input type="checkbox"/> 廚具設備配置佈置圖;</p> <p><input type="checkbox"/> 櫥櫃等內部功能使用細節圖說與細部大樣圖;</p> <p><input type="checkbox"/> 立面索引圖;</p> <p><input type="checkbox"/> 設計空間之各向立面圖及剖面圖;</p> <p><input type="checkbox"/> 節點圖;</p> <p><input type="checkbox"/> 構件圖;</p> <p><input type="checkbox"/> 施工預定時程建議; 施工規範及應注意事項;</p> <p><input type="checkbox"/> 施工規範及應注意事項;</p> <p><input type="checkbox"/> 其他。</p> <p>h. 設計費用已包含在其他項目的報價中，承建商不可再另行收取設計費用。若雙方因《工程報價單》不能達成一致需要解除合同，雙方必須確定設計費用為：港幣 _____ (大寫)元 (HK\$: _____元)。</p>	
---	--

工程承包方式：

<p>客戶、承建商雙方商定採用下列哪一種方式承包方式 (在選擇的 <input type="checkbox"/> 中打 “√”) :- <input type="checkbox"/> 承建商包工：包全部材料 (見附表八：承建商提供裝飾裝修材料明細表) ；</p>	<p>以下稱簡稱為 「承包方式」</p>
---	---------------------------

<p><input type="checkbox"/> 承建商包工、包部分材料，客戶提供部分材料（見附表八：客戶提供裝飾裝修材料明細表；承建商提供裝飾裝修材料明細表）；</p> <p><input type="checkbox"/> 承建商包工：客戶包全部材料（見附表八：客戶提供裝飾裝修材料明細表）。</p>	
---	--

其它條款 (如適用)：

<p>驗收標準為 <input type="checkbox"/> 。</p> <p>如對驗收結果有爭議，以 <input type="checkbox"/> 的意見最終決定。</p> <p><input type="checkbox"/></p> <p><input type="checkbox"/></p> <p><input type="checkbox"/></p>	<p>以下稱簡稱為「其它條款」。</p>
--	----------------------

2. 承建商同意按照合約所載的附件、條款及條件，按設計施工圖、工程說明檔、工程項目清單、特殊合同條款、施工範圍說明書及規範，就工程項目確實提供本合同附表所載的服務（「該等服務」）；
3. 客戶同意按照合約所載的附件、條款及條件支付承建商合約所載的「合同金額」，或按合約附件、條款及條件規定的時間及方式支付到期應付的其他金額。
4. 除合同另有約定外，在合同約定的施工範圍以及承建商供應材料範圍內，價款不會因人工費、物價的波動而調整。合同總價已包括人工費、材料費、機械費、管理費、措施項目費、安全施工費、規費、利潤、稅金以及有關協調服務費等為完成工程所發生的全部費用。
5. 客戶和承建商就本工程及合約所引起的或與之相關的任何爭議或意見分歧，均可提交香港仲裁公會進行機構仲裁，並按其現行有效的香港仲裁公會規則作最終解決。
6. 本合約受香港法律管轄並依香港法律解釋。

立約雙方謹此同意並簽署本合同，契約附件及雙方補充之書面協議均為本契約之一部分。本契約正本貳份，由雙方各執一份為憑，並自簽約日起生效：-

客戶：	承建商：
客戶代表簽署及印鑒(如適用)：	承建商代表簽署及印鑒：
客戶代表姓名：	承建商代表姓名：
見證人簽署及印鑒(如適用)：	見證人簽署及印鑒(如適用)：
見證人姓名：	見證人姓名：
簽署日期：	簽署日期：

合同協議附表

合同編號: _____

附件	標題	是否為合同的附載檔		頁數
		是	否	
一	合同條款	是	否	
二	招標文件	是	否	
三	其他付款方式	是	否	
四	施工進度表	是	否	
五	設計施工圖	是	否	
六	工程說明檔	是	否	
七	工程項目清單	是	否	
八	材料明細表	是	否	
九	特殊合同條款	是	否	
十	施工範圍說明書	是	否	
十一	規範	是	否	
十二	其他文件 (經合同雙方接納為合同一部分的檔)	是	否	

附件 - 施工進度表 (樣板)

1. 施工順序

1.1 需說明工程施工順序，包括但不限於各主要工種進場施工期間，例如牆壁、天花板、地板、表面裝飾材(例如油漆、壁紙)、燈具、廚具、傢俱、衛浴設備.....等工程其完成預定時間，其工程完成預定時間及工程順序應依承建商的专业及本案的需求而排定。

1.2 需註明配合階段完工的付款申請節點及其時間。

項目	工作	[]月	[]月	[]月	[]月
		[]~[]日	[]~[]日	[]~[]日	[]~[]日
1	簽約				
*	付款申請				
2	進場				
3	臨時設置工作				
4	清拆工作				
5	隔間牆工程				
6	機電及喉管工程				
7	天花板工程				
*	付款申請				
8	地面工程				
9	油漆工程				
10	飾面工程				
*	付款申請				
16	完工清潔				
*	付款申請				
17	驗收				
18	執漏				

註：本表以一般住宅規模之階段流程製作，僅供參考。

附件 - 材料明細表 (樣板)

[客飯廳] 的主要材料清單

*請刪去不適用者

類別	材料項目	品牌/款式	等級	提供商	採購人
間隔牆	磚牆				客戶/承建商
	石膏板				客戶/承建商
	玻璃間隔				客戶/承建商
	木板				客戶/承建商
飾面材料	假天花				客戶/承建商
	燈槽				客戶/承建商
	天花線				客戶/承建商
	地瓷磚/木地板/雲石				客戶/承建商
	地腳線				客戶/承建商
	窗簾收口板/路軌/布簾				客戶/承建商
	油漆/牆紙				客戶/承建商
	打底批盪:石膏/紙筋灰				客戶/承建商
	布藝				客戶/承建商
	大門	門板			
門框					客戶/承建商
封口線					客戶/承建商
鎖、鼓、鉸、門					客戶/承建商
門眼					客戶/承建商
門檻					客戶/承建商

類別	材料項目	品牌/款式	等級	提供商	採購人
大門	閘				客戶/承建商
	閘框				客戶/承建商
	鎖、軌、鉸等				客戶/承建商
窗或趟門	框連收口壓線				客戶/承建商
	玻璃				客戶/承建商
	防水料				客戶/承建商
	鎖、鉸				客戶/承建商
	窗花				客戶/承建商
燈具	主燈				客戶/承建商
	射燈				客戶/承建商
	落地燈				客戶/承建商
	電掣/插頭				客戶/承建商
	電線				客戶/承建商
其他	冷氣/電視/音響等				客戶/承建商
	傢具: 組合櫃/鞋櫃/ 電視櫃/其他				客戶/承建商

附件 - 材料明細表 (樣板)

[睡房] 的主要材料清單

*請刪去不適用者

類別	材料項目	品牌/款式	等級	提供商	採購人
間隔牆	磚牆				客戶/承建商
	石膏板				客戶/承建商
	玻璃間隔				客戶/承建商
	木板				客戶/承建商
飾面材料	假天花				客戶/承建商
	燈槽				客戶/承建商
	天花線				客戶/承建商
	地瓷磚/木地板/雲石				客戶/承建商
	地腳線				客戶/承建商
	窗簾收口板/軌/布簾				客戶/承建商
	油漆/牆紙				客戶/承建商
	打底批盪:石膏/紙筋灰				客戶/承建商
	布藝				客戶/承建商
門	門板				客戶/承建商
	門框				客戶/承建商
	封口線				客戶/承建商
	鎖、鉸、門阻				客戶/承建商

類別	材料項目	品牌/款式	等級	提供商	採購人
窗或趟門	框連收口壓線				客戶/承建商
	玻璃				客戶/承建商
	防水料				客戶/承建商
	鎖、鉸				客戶/承建商
	窗花				客戶/承建商
燈具	主燈				客戶/承建商
	射燈				客戶/承建商
	電掣/插頭				客戶/承建商
	電線				客戶/承建商
其他	冷氣/電視/音響等				客戶/承建商
	床				客戶/承建商
	衣櫃				客戶/承建商
	書枱				客戶/承建商

附件 - 材料明細表 (樣板)

[廚房] 的主要材料清單

*請刪去不適用者

類別	材料項目	品牌/款式	等級	提供商	採購人
間隔牆	磚牆				客戶/承建商
	石膏板				客戶/承建商
	玻璃間隔				客戶/承建商
飾面材料	假天花				客戶/承建商
	燈槽				客戶/承建商
	天花線				客戶/承建商
	地瓷磚/木地板/雲石				客戶/承建商
	地腳線				客戶/承建商
	窗簾收口板/軌/布簾				客戶/承建商
	油漆/牆紙				客戶/承建商
	打底批盪:石膏/紙筋灰				客戶/承建商
	牆瓷磚				客戶/承建商
門	門板				客戶/承建商
	門框				客戶/承建商
	封口線				客戶/承建商
	鎖、鉸、門阻				客戶/承建商
窗	框連收口壓線				客戶/承建商
	玻璃				客戶/承建商
	鎖、鉸				客戶/承建商
	窗花				客戶/承建商

類別	材料項目	品牌/款式	等級	提供商	採購人
電/燈具	主燈				客戶/承建商
	櫃燈				客戶/承建商
	吊櫃底燈				客戶/承建商
	電線				客戶/承建商
	主配電箱(MCB)				客戶/承建商
其他	抽氣扇				客戶/承建商
	抽油煙機連風槽				客戶/承建商
	雪櫃				客戶/承建商
	洗衣乾衣櫃				客戶/承建商
	爐具				客戶/承建商
	洗碗盆				客戶/承建商
	水龍頭				客戶/承建商
	吊櫃				客戶/承建商
	地櫃/櫃枱面				客戶/承建商
	來去喉管				客戶/承建商
	其他				客戶/承建商

附件 - 材料明細表 (樣板)

[浴室] 的主要材料清單

*請刪去不適用者

類別	材料項目	品牌/款式	等級	提供商	採購人
間隔牆	磚牆				客戶/承建商
	玻璃間隔				客戶/承建商
飾面材料	假天花 / 油漆				客戶/承建商
	燈槽				客戶/承建商
	天花線				客戶/承建商
	瓷磚/雲石				客戶/承建商
	地腳線				客戶/承建商
	牆鏡				客戶/承建商
	油漆				客戶/承建商
	牆瓷磚				客戶/承建商
門	門檻				客戶/承建商
	門板				客戶/承建商
	門框				客戶/承建商
	封口線				客戶/承建商
	鎖、鉸、門阻				客戶/承建商
窗	框連收口壓線				客戶/承建商
	玻璃				客戶/承建商
	鎖、鉸				客戶/承建商
	窗花				客戶/承建商

類別	材料項目	品牌/款式	等級	提供商	採購人
電/燈具	主燈				客戶/承建商
	櫃燈				客戶/承建商
	吊櫃底燈				客戶/承建商
	電線				客戶/承建商
	電掣/插頭				客戶/承建商
潔具	浴缸/企缸				客戶/承建商
	洗手盆				客戶/承建商
	坐廁				客戶/承建商
	浴缸及洗手盆水龍頭				客戶/承建商
	花灑棍				客戶/承建商
	皂架				客戶/承建商
	廁紙架				客戶/承建商
	浴簾/浴屏				客戶/承建商
其他	抽氣扇				客戶/承建商
	吊櫃				客戶/承建商
	地櫃				客戶/承建商
	來去水				客戶/承建商

附件 - 材料明細表 (樣板)

其他材料清單

*請刪去不適用者

類別	材料項目	品牌/款式	等級	提供商	採購人
泥水	水泥				客戶/承建商
	沙				客戶/承建商
	掃口色粉				客戶/承建商
	其它				客戶/承建商
油漆	乳膠漆				客戶/承建商
	扇灰材料				客戶/承建商
	叻架				客戶/承建商
	其它				客戶/承建商
窗	防水劑				客戶/承建商
	玻璃膠				客戶/承建商
	棚架				客戶/承建商
來去水及潔具	喉管連喉碼				客戶/承建商
	潔具所有配件				客戶/承建商
	來去水所有配件				客戶/承建商
	其它				客戶/承建商
其它					客戶/承建商
					客戶/承建商
					客戶/承建商
					客戶/承建商
					客戶/承建商
					客戶/承建商

附錄

安全建議

根據勞工處指引，要全面取代 A 字梯具的使用，各工友/公司該盡快棄置所有 A 字梯具，並購買及使用合適的輕便工作台或其他工作台(如流動工作台或升降台)。



使用輕便工作台

梯具的設計是只供上落用途，不應進行離地工作，因為梯具可能翻側而導致員工受傷。為了減低員工墮下的風險，各員工必須使用梯台、功夫檯、流動工作台或升降台等合適的工作台進行離地工作(見下圖)。



認識梯具的安全標準

一般合符安全標準的梯具應在梯身上貼有：

1. 製造商提供該梯具的工作安全負重額；
2. 安全標準例如 BS EN131；
3. 使用梯具的安全指引；
4. 警告字句（如需要）。

<p>英國標準 (BS 2037) 將梯子分成三類： 第一類工業用途 — 工作安全負額為175公斤 第二類行業用途 — 工作安全負額為150公斤 第三類家庭用途 — 工作安全負額為125公斤</p> <p>英國梯具安全標準： BS 2037 — 適用於可移動金屬爬梯（第一及第三類） BS EN131 — 適用於可移動金屬爬梯及木梯， 取代 BS 2037（第二組）行業用標準 BS 1129 — 適用於可移動木梯具 EATS13/1 — 適用於可移動纖維梯具</p> <p>加拿大梯具安全標準： CSA Z11 M81 — 適用於可移動金屬梯具</p>	<p>澳洲／新西蘭梯具安全標準： AS/NZS 1892.1-1996 — 適用於可移動金屬梯具 AS 1892.2-1992 — 適用於可移動木梯具 AS/NZS 1892.3-1996 — 適用於可移動纖維梯具 AS/NZS 1892.5-1999 — 可移動梯具的選擇、 安全使用及保養</p> <p>美國梯具安全標準： ANSI A14.1 — 適用於木梯具 ANSI A14.2 — 適用於可移動金屬梯具 ANSI A14.5 — 適用於可移動纖維梯具</p>
--	---

選擇正確的梯具

選用的梯具應符合安全標準(如 EN131)，結構良好及適合該工作使用。使用前應檢查：

1. 梯具清潔，乾爽？（沒有未乾的漆油，沒有油或泥等）
2. 梯級沒有裂紋、缺失、鬆脫或彎曲？
3. 扶手沒有裂紋、破損或彎曲？
4. 金屬梯沒有銹蝕、梯沒有利邊或凹陷？
5. 梯腳墊、蓋或其他塑件均完好？（金屬梯應安裝防滑套或膠腳）



使用爬梯時的安全要點

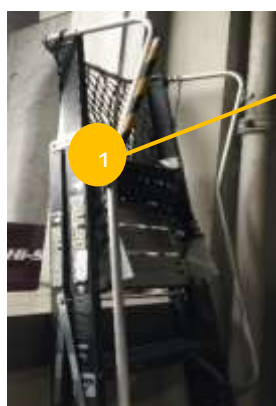
1. 梯具必須放於穩固，平坦及乾爽的表面。不可將梯具放於箱子、磚頭或其它不穩定物體上以求增加工作高度。
2. 梯頂要倚靠於結實表面，避免梯頂倚靠於容易破損或強度不足的地方。
3. 如果梯具是通往天台或平台，最頂三級應高於天台／平台的表面水平。傾斜豎立的爬梯要符合 4：1 安全角度的要求。許多伸縮梯或已提供安全斜度的提示貼於扶手上。
4. 在強風下不可在戶外使用梯具工作。



5. 在帶電環境下使用梯具時要特別小心。若果不能避免在帶電環境附近工作，應首先關閉電源（如可以）及「放電」或絕緣後才擺放梯具。應選用強化纖維製造的梯具。
6. 利用繩索將梯頂及梯腳的扶手位置（不是梯級）緊緊於牢固支點上。如未能用繩索固定梯具，須要求他人協助緊緊梯子（一腳踏穩最底梯級，雙手緊握兩邊扶手）。
7. 使用者在任何時間都要面向梯具，身體重心於兩邊扶手之間，確保「三點接觸」，即身體四肢中的三肢任何時間均接觸梯具。
8. 以雙手攀爬梯具，如要攜帶工具或物料，應以背包或腰包攜帶所需物品。不應攜帶長或重的物件。
9. 身體不應過份傾斜或前伸，腳不應踏出梯級以外。需要時重新放置梯具到所需位置，避免身體過份延伸。

梯具登記、標識及檢查

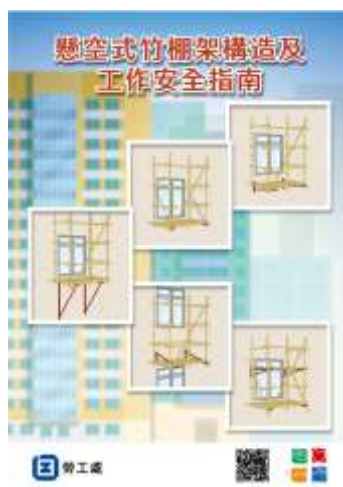
- 大廈主管應為所有梯具進行登記及標上號碼，已便識別
- 如警告貼紙出現損耗，可向安全部領取全新的貼紙



梯具標識

《懸空式竹棚架構造及工作安全指南》

勞工處留意到業界普遍使用數類不同設計的「特殊懸空式竹棚架」，勞工處委聘了香港理工大學進行了結構力學研究，並經諮詢業界相關持份者的意見後，於 2022 年 4 月發出《懸空式竹棚架構造及工作安全指南》及 2023 年 8 月第二版(本修訂版主要更新圖片、文字修訂及加入補充資料。)



物業管理業監管局

物業管理業監管局在 2022 年 7 月 29 日推出《處理棚架良好工作指引》，當中守則: B(1)第 B 項提及提醒有關承辦商必須按相關法例／ 附屬法例 7 及相關機構發出的指引 8 行事亦即是由勞工處的《懸空式竹棚架構造及工作安全指南》；以及建造業議會發出的《加強懸空式竹棚架安全及通報事宜安排指引》

訂明所有懸空式竹棚架必須依照指南上的架設特殊懸空式竹棚架時的安全原則以及 5 日前通報勞工處行政安排，本會亦建議有關委託進行工程的人(業主/租客/佔用人)》、承建商、物業管理公司使用有搭建及拆卸《懸空式竹棚架》安全增修證書的竹棚公司進行工程。

甲、 額外的構件

- 1.1.1 除金屬托架外，承建商在有需要時亦應使用額外的構件（例如連牆器或斜杆），並架設於樓宇的結構構件上，以確保懸空式竹棚架的結構安全。
- 1.1.2 連牆器的縱行距離不應大於 3 米。連牆器應由金屬繫件和連牆撐（例如頂竹）組成。金屬繫件應使用最小 6 毫米直徑、最少可伸長 15% 及抵禦強度為每平方毫米 250 牛頓（250N/mm²）的軟鋼條，或能抵禦相同拉力及具備相同機械性能的一捆鋼線或其他裝置（例如金屬托架），並繫穩在結構構件中。

乙、 有關繫穩螺絲的要求

- 1.2.1 安裝金屬托架的繫穩螺絲（例如「拉爆」或「撞爆」螺絲）的抗拉力應大於 7 千牛頓（7kN）。
- 1.2.2 安裝繫穩螺絲的孔洞須置於堅固的結構構件中，其直徑和深度須與繫穩螺絲配合，孔洞與牆身邊緣的距離及孔洞之間的距離亦須符合繫穩螺絲製造商的要求。承建商切勿使用以塑膠或其他物料填補的螺絲孔洞。
- 1.2.3 繫穩螺絲應適當地地上緊和有足夠的嵌入深度。就安裝繫穩螺絲的細則和程序，應嚴格遵守製造商的建議，特別是裝置「拉爆」螺絲時，必須注意鎖緊螺絲所需的力矩。部分樓宇的外牆或會由泥磚或沙磚組成，並不適合使用「拉爆」或「撞爆」式的繫穩螺絲，承建商在選用繫穩方法前須尋求專業工程師的意見。

丙、 搭建、擴建、更改、拆卸及使用懸空式竹棚架的安全要求

- 1.3.1 懸空式竹棚架應由專業工程師設計，並須由曾受訓練及有足夠經驗的工人在合資格的人的直接監督下搭建、進行實質的擴建、更改或拆卸。這些監督工作應在安全的情況下進行，該合資格的人不應參與棚架工作。
- 1.3.2 承建商須妥為計劃並制定棚架施工工序。搭建懸空式竹棚架時，應先搭建承重構件，其後再搭建非承重構件，亦須考慮設置臨時支撐，例如斜撐，以確保工人在安全情況下工作。相反地，拆卸棚架應先由非承重構件開始，並在進行拆卸工作前，先檢查棚架的情況，特別是連牆器及斜杆。
- 1.3.3 承建商應盡可能減少棚架上的人數，並盡量將放置在棚架上的物料重量減至最低及將放置時間減至最短。
- 1.3.4 懸空式竹棚架須設有合適的工作平台、護欄、底護板及安全進出棚架途徑。承建商亦須採取合適的預防措施，例如將棚架下方及其附近位置圍封，以防止物件從高處墮下。
- 1.3.5 懸空式竹棚架在首次使用前、在緊接每次使用前的 14 天內、經過相當程度上的擴建後、其中部分經過拆卸後，或在經歷相當可能會影響其強度或穩固性或其任何部分移位的情況後（例如惡劣天氣），須由合資格的人檢查及按訂明表格五作出報告，述明棚架處於安全操作狀態，才可使用。
- 1.3.6 承建商應留意天文台發出的天氣預報，並密切注視天氣變化，以便作出適當的工作安排。當天文台發出惡劣天氣警告，例如熱帶氣旋警告或強烈季候風信號時，應停止搭建、擴建、更改及拆卸棚架及在棚架上工作，並採取適當的應急措施，包括繫穩棚架及其構件、拆除棚架上的帆布／尼龍網及移除放置在竹棚上的物料。
- 1.3.7 完成工作後，承建商須盡早將懸空式竹棚架拆卸，以免在缺乏維修及檢查的情況下，增加棚架墮下的風險。

丁、 安全吊帶及其繫穩系統

- 1.4.1 承建商必須為工人提供符合國際或國家標準的全身式安全吊帶及繫穩系統（例如懸掛繩、獨立救生繩、防墮扣等），以供工人搭建、擴建、更改、拆卸懸空式竹棚架或在棚架上工作時使用。承建商並須確保工人正確地佩戴全身式安全吊帶及把懸掛繩繫於穩固的繫穩物，例如澆注錨固裝置（圖 6）、有眼螺柱（羊眼圈）（圖 7 及 8），或以防墮扣連接到繫於穩固繫穩物的獨立救生繩上，才展開懸空式竹棚架的搭建、擴建、更改或拆卸工程及在棚架上工作。

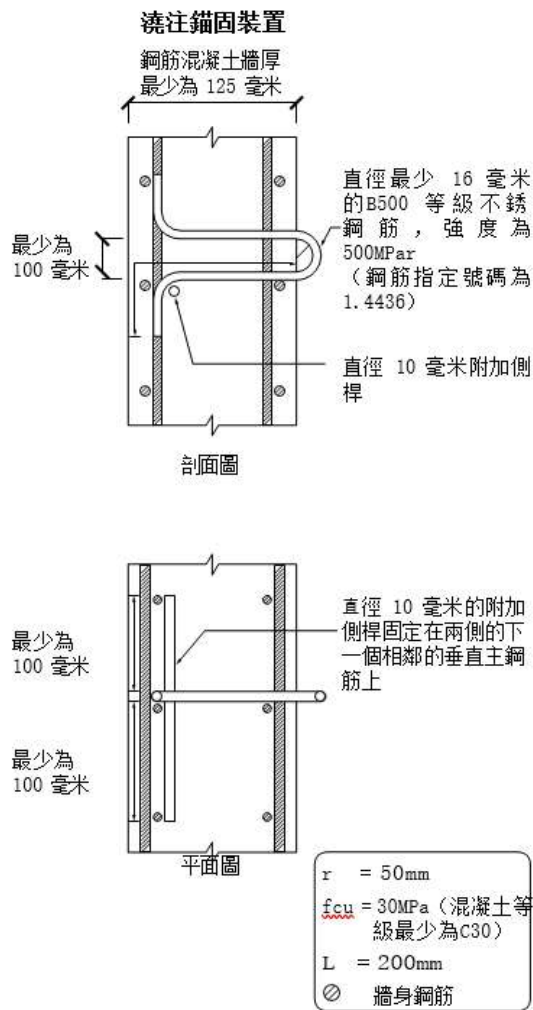


圖 6 - 澆注錨固裝置的例子
 設計、安裝及維修澆注錨固裝置指引》
 (轉載自建造業協會的《新樓宇外牆上設計、安裝及維修澆注錨固裝置指引



圖 7 - 工人使用有眼螺栓時的情況



有眼螺栓

圖 8 - 有眼螺栓的例子

1.4.2 所有繫穩物應至少可以承受 6 千牛頓 (6kN) 的拉力，並須經過檢查及測試才可使用。相關的檢查及測試須由專業結構或機械工程師進行。完成職業安全健康局 (下稱「職安局」) 訓練及持有認可的「供連接懸空式竹棚架個人防墮裝置的繫穩錨固裝置及澆注錨固裝置之選擇、安裝、使用、檢查及測試合格證書課程」(簡稱 ACCP) 的人士，亦可為相關的有眼螺栓或澆注錨固裝置進行檢查及測試。

- 1.4.3 如礙於工地環境而無法提供固定繫穩物，承建商可使用符合 BS EN 795:2012 或同等的國際／國家標準的流動式臨時防墮繫穩裝置（圖 9），並由已完成職安局舉辦的「裝修及維修工作安全證書課程」（簡稱 DOCC）或由供應商／其他機構提供的適當訓練的人士監督、安裝及檢查。

流動式臨時防墮繫穩裝置

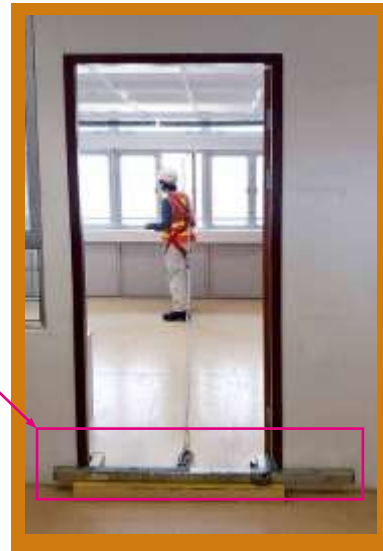


圖 9 - 流動式臨時防墮繫穩裝置的例子

- 1.4.3 承建商不應使用窗框、欄杆、臨時支架、供水管、煤氣管、排水管或竹棚架的任何一處作為懸掛繩或獨立救生繩的繫穩物，這些結構或裝置在設計上並不可以承受工人下墜時造成的突然震盪或衝力。另外，承建商在設置及使用懸掛繩或獨立救生繩時，亦不應讓它們受力於銳利的邊緣上，如不能避免，應以適當墊件保護。
- 1.4.4 懸掛繩或獨立救生繩的繫穩物是保障工人生命的重要裝置。缺乏合適的繫穩物，工人在進行棚架工作時有可能因而從高處墮下，導致死亡或嚴重意外。樓宇的業主／住戶／業主立案法團／物業管理公司等應竭力配合承建商，在可行情況下提供協助方便施工，包括容許承建商於外牆或室內的私人或公共地方安裝／架設繫穩物（例如有眼螺栓／流動臨時防墮繫穩裝置等），讓工人能繫穩全身式安全吊帶，安全地進行工程，防止他們從高處墮下。
- 1.4.5 承建商須依照製造商的指示，每 12 個月定期徹底檢驗安全吊帶。若安全吊帶在使用前 6 個月不是時常被使用，該安全吊帶在使用前須重新檢驗。
- 1.4.6 工人須正確地使用安全吊帶及其繫穩系統。安全吊帶、懸掛繩及獨立救生繩只可作防墮用途，而不應作吊運物料等其他用途。每條獨立救生繩只可供一人使用。



2. 特殊懸空式竹棚架

當樓宇外牆的設計容許承建商可以安全地架設一般懸空式竹棚架時，承建商應使用該種方法進行外牆工作。儘管一般懸空式竹棚架可用於絕大部分的樓宇，勞工處留意到近年一些樓宇外牆的設計，例如外牆建有凸出的窗台、外牆的分體式冷氣機以百葉窗覆蓋以致可供安裝繫穩螺絲的混凝土的距離太遠、或可供安裝繫穩螺絲的混凝土太薄等情況，令樓宇外牆的混凝土不足以架設一般懸空式竹棚架。在此等情況下，承建商可考慮使用特殊懸空式竹棚架，作為合適的工作平台／設施，以進行外牆設施的維修及保養工作。

2.1 架設特殊懸空式竹棚架時的安全原則

- 2.1.1 在考慮使用特殊懸空式竹棚架時，承建商應留意架設時的安全（例如在樓宇外牆安裝金屬托架時的進出途徑、金屬托架的重量及在架設期間的負重能力等）、安裝繫穩螺絲的混凝土結構構件是否有足夠強度及承托能力、混凝土結構構件有沒有裂縫等因素。
- 2.1.2 除下述要求外，承建商在架設特殊懸空式竹棚架時，應遵守本指南的所有其他要求（包括第 3 節有關一般懸空式竹棚架的要求）及參考附錄 I 所載列相關刊物（例如分別由屋宇署及勞工處發出的《竹棚架設計及搭建指引》及《竹棚架工作安全守則》）的要求。

2.2 有關特殊懸空式竹棚架的研究

- 2.2.1 勞工處留意到業界在有需要時普遍使用幾款不同設計的特殊懸空式竹棚架，以便在外牆進行維修及保養工作。勞工處曾委聘香港理工大學就這些設計進行結構力學研究，研究結果顯示，在符合第 4.1.1 段所述安全原則的情況下，這些特殊懸空式竹棚架均有足夠的負載能力供進行第 4.3.6 段所述的外牆設施維修工作。相關研究的計算假設載列於附錄 II。
- 2.2.2 由於外牆的設計、工作性質及工作位置等因素各有不同，圖 10 至圖 26 的示意圖只供業界參考，並不可代替專業工程師的設計。（註：圖 10 至圖 26 所示尺寸均以毫米作單位）

2.3 特殊懸空式竹棚架的設計

2.3.1 第 1 款：使用橫向構件較長的金屬托架支撐的懸空式竹棚架（圖 10、11 及 12）

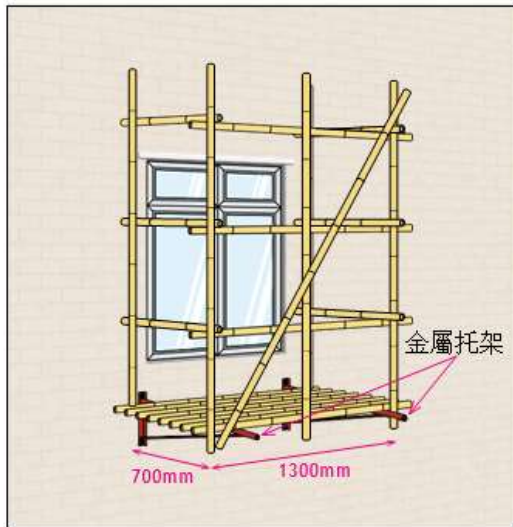


圖 10 - 第 1 款特殊懸空式竹棚架

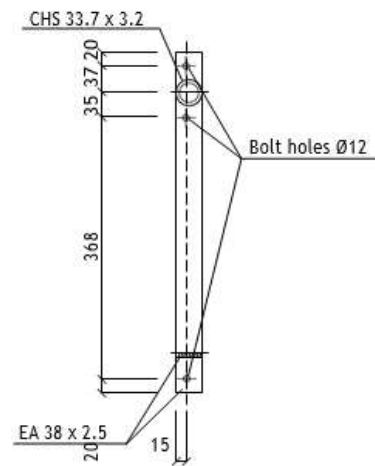


圖 11 - 用於第 1 款特殊懸空式竹棚架的金屬托架的正視圖

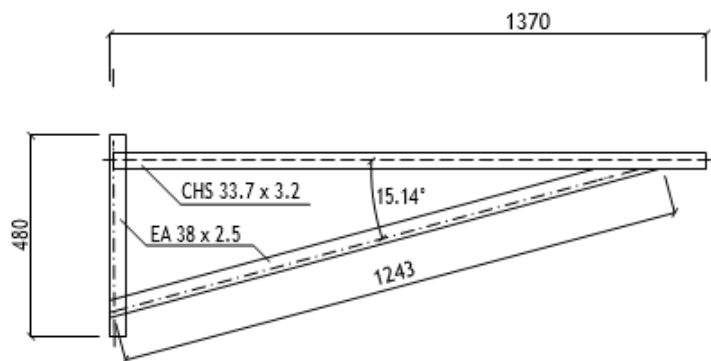


圖 12 - 用於第 1 款特殊懸空式竹棚架的金屬托架的側視圖

2.3.2 第 2 款：使用垂直構件較長的 T 型金屬托架支撐的懸空式竹棚架（圖 13、14 及 15）

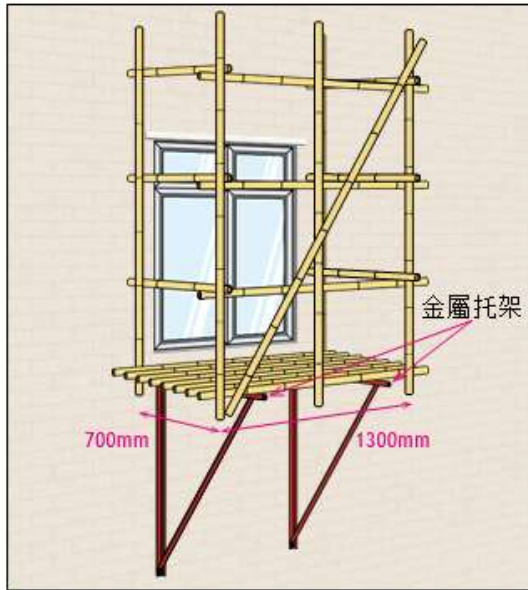


圖 13 - 第 2 款特殊懸空式竹棚架

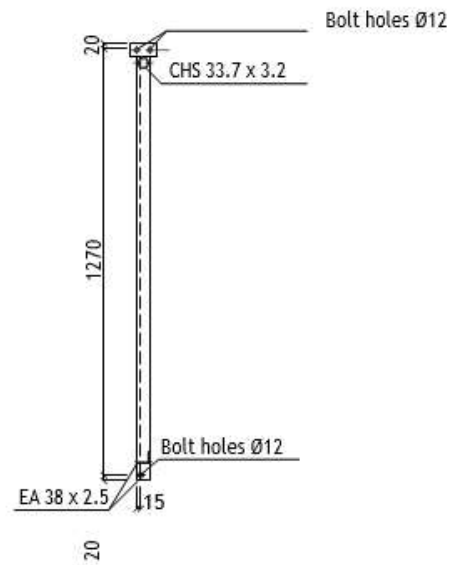


圖 14 - 用於第 2 款特殊懸空式竹棚架的金屬托架的正視圖

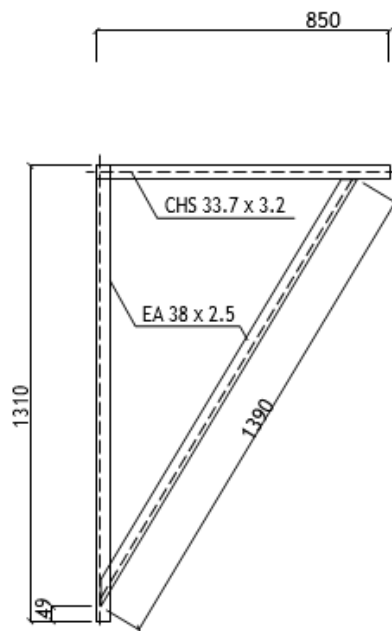


圖 15 - 用於第 2 款特殊懸空式竹棚架的金屬托架的側視圖

2.3.3 第 3 款：使用橫向安裝的金屬托架及鋼條支撐的懸空式竹棚架（圖 16、17 及 18）

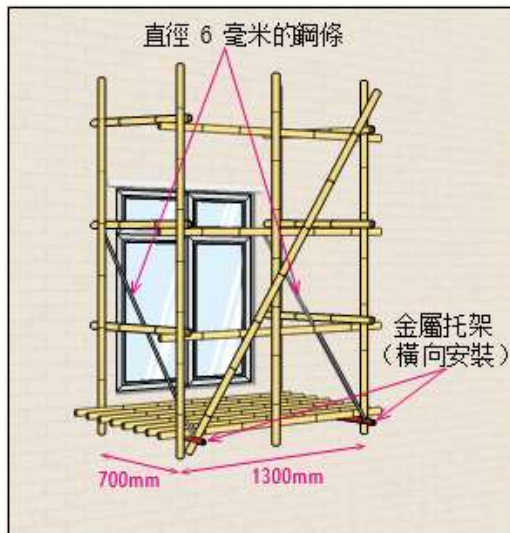


圖 16 - 第 3 款特殊懸空式竹棚架

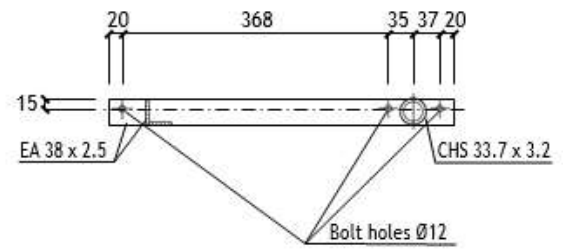


圖 17 - 用於第 3 款特殊懸空式竹棚架
(上圖為右邊的金屬托架)

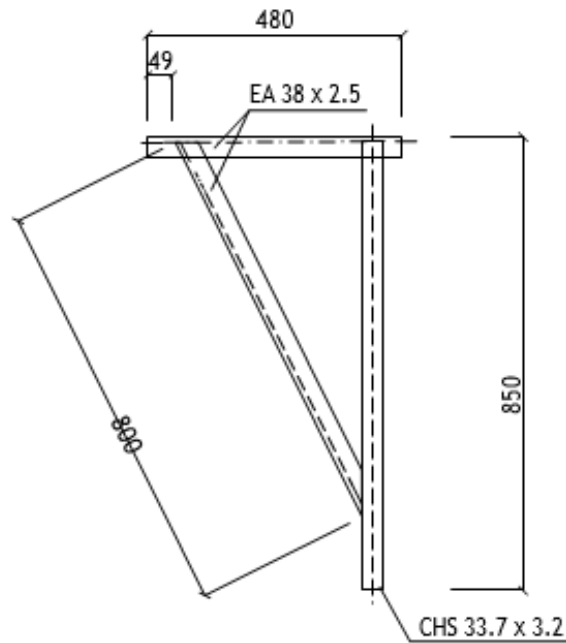


圖 18 - 用於第 3 款（款上特圖殊為懸右空邊式的
竹金棚屬架托的架金）屬托架的俯視圖

2.3.4 第 4 款：使用反向安裝的金屬托架支撐的懸空式竹棚架（圖 19、20 及 21）

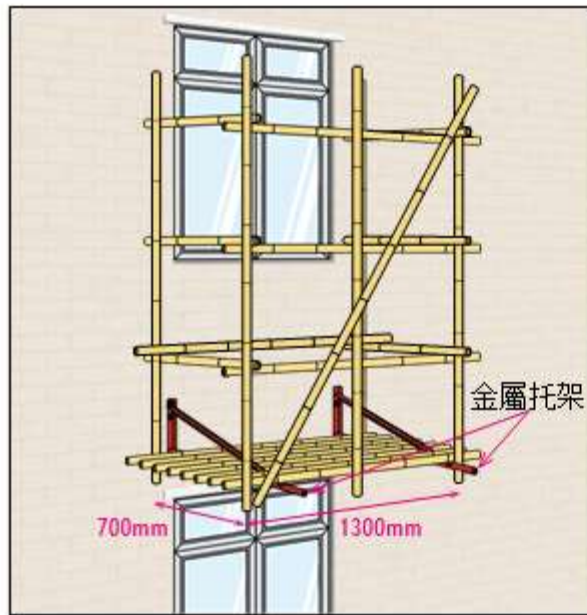


圖 19 - 第 4 款特殊懸空式竹棚架

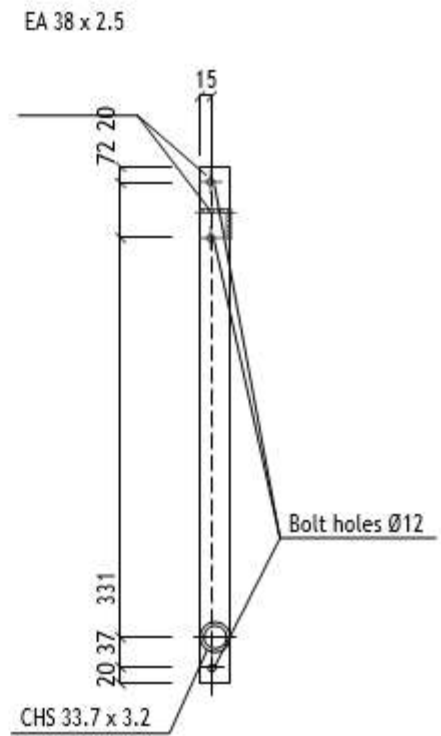


圖 20 - 用於第 4 款特殊懸空式竹棚架的金屬托架的正視圖

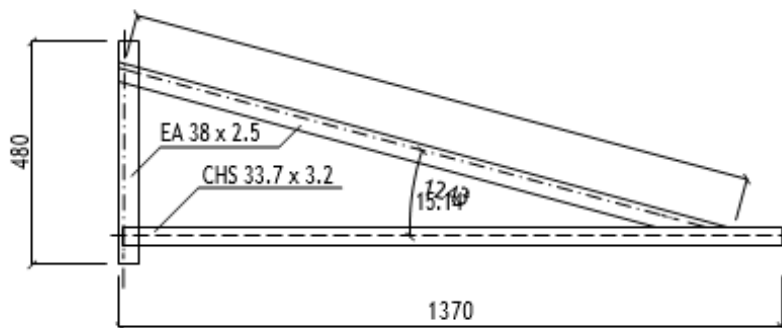


圖 21 - 用於第 4 款特殊懸空式竹棚架的金屬托架的側視圖

2.3.5 第 5 款：使用上下兩組（上為直向，下為橫向）金屬托架支撐懸空式竹棚架（圖 22、23、24、25 及 26）

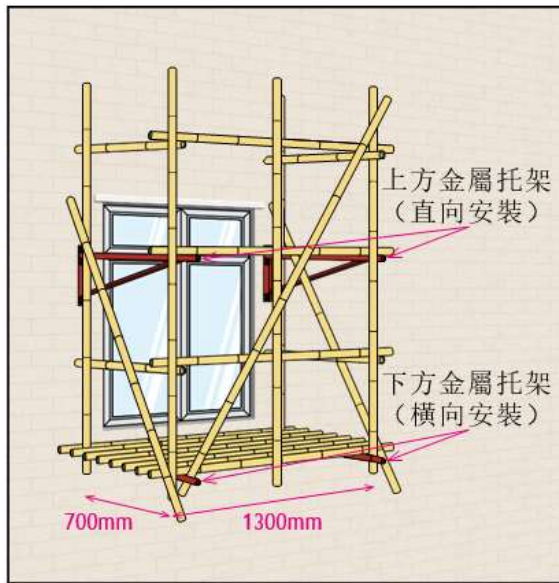


圖 22 - 第 5 款特殊懸空式竹棚架

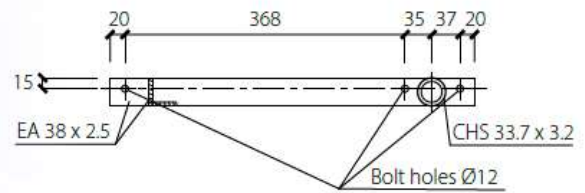


圖 25 - 用於第 5 款特殊懸空式竹棚架的下方金屬托架的正視圖 (上圖為右邊的金屬托架)

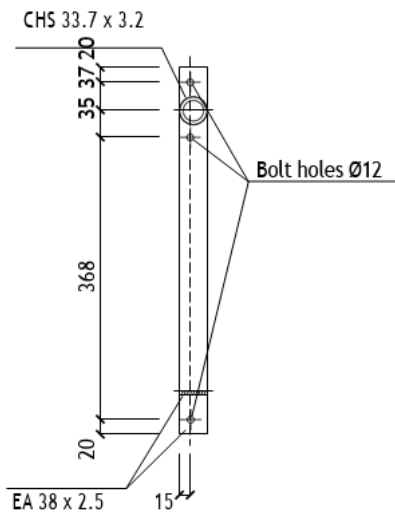


圖 23 - 用於第 5 款特殊懸空式竹棚架的上方金屬托架的正視圖

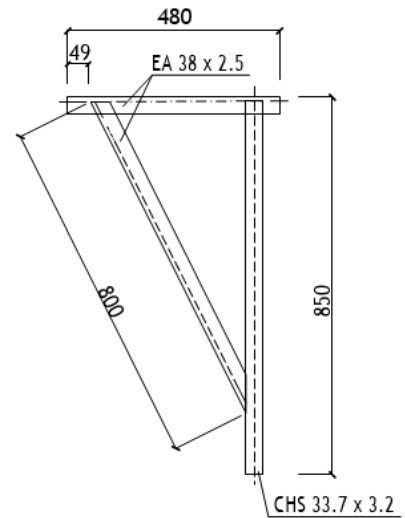


圖 26 - 用於第 5 款特殊懸空式竹棚架的下方金屬架的俯視 (上圖為右邊的金屬托架)

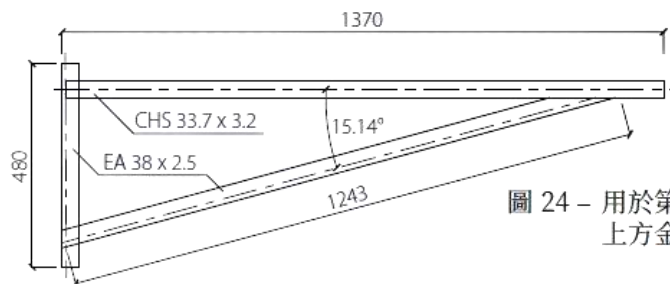


圖 24 - 用於第 5 款特殊懸空式竹棚架的上方金屬托架的側視圖

2.3.6 以上特殊懸空式竹棚架的最高負重為每平方米 3 千牛頓 (3kN / m²)，適用於兩名各重 90 公斤的工人在棚架上進行重型工作（例如維修或更換兩部 2.5 匹冷氣機）。

2.4 有關特殊懸空式竹棚架的金屬托架及額外構件的要求

- 2.4.1 特殊懸空式竹棚架的整體高度為 1.2 米至 3 米，其工作平台的設計尺寸為 0.7 米闊及 a. 米長，適用於高度不超過 200 米的樓宇。
- 2.4.2 特殊懸空式竹棚架所使用的金屬托架須由鋼材不低於標號 S275 的長角鐵（38x38x2.5 毫米）及圓通（直徑 33.7 x 厚度 3.2 毫米）組成，兩者須使用 5 毫米的填角焊焊接。
- 2.4.3 第 3 款特殊懸空式竹棚架需加上 6 毫米直徑的鋼條，或能抵禦相同拉力及具備相同機械特性的鋼線束支撐，並使用安全負載（SWL）不少於 3.3 千牛頓（3.3kN）、直徑不少於 12 毫米（或符合其他同等標準）的有眼螺栓安裝在外牆的結構構件上。
- 2.4.4 就第 3 款及第 5 款特殊懸空式竹棚架，承建商及工人須特別注意，在未安裝鋼條或上方金屬托架前，下方金屬托架不能承載工人的重量，因此，承建商應小心規劃架設棚架的方法及工序，並確保工人不會在沒有穩固支撐的情況下站在下方的金屬托架上工作。
- 2.4.5 承建商亦須特別注意第 4 款特殊懸空式竹棚架，其金屬托架雖然以反向方式安裝作支撐，但安裝在托架上的繫穩螺絲仍須沿用上方 2 顆及下方 1 顆（圖 20）的做法，以符合力學的需要。

附錄二. 通報懸空式竹棚架工作表格

「狗臂架」懸空式棚架通知

致：勞工處
職業安全 - 行動
行動科
小型裝修及維修工程第四分處

傳真：2151 1423
電話：2154 2963

現有承建商於本屋苑 / 大廈搭建及使用「狗臂架」懸空式棚架（吊棚），
資料如下，特傳真勞工處跟進職業安全事宜：

I. 工作地點及承建商的資料

工作地點	
吊棚位置	: _____
預計搭建日期	: _____
預計使用日期	: _____
承建商資料	
承建商名稱	: _____
承建商負責人姓名	: _____
承建商聯絡電話	: _____

II. 是項吊棚工程的僱員補償保險資料（供勞工處參閱）

吊棚搭建保險單（「勞保」）資料	
保險單持有人姓名或名稱	: _____
保險公司（並非代理）的名稱	: _____
保單 / 臨時保單號碼	: _____
保單 / 臨時保單生效日期及時間	: _____
保單 / 臨時保單屆滿日期及時間	: _____

傳真者資料			
屋苑 / 大廈名稱	: _____	電話	: _____
聯絡人姓名	: _____	日期	: _____

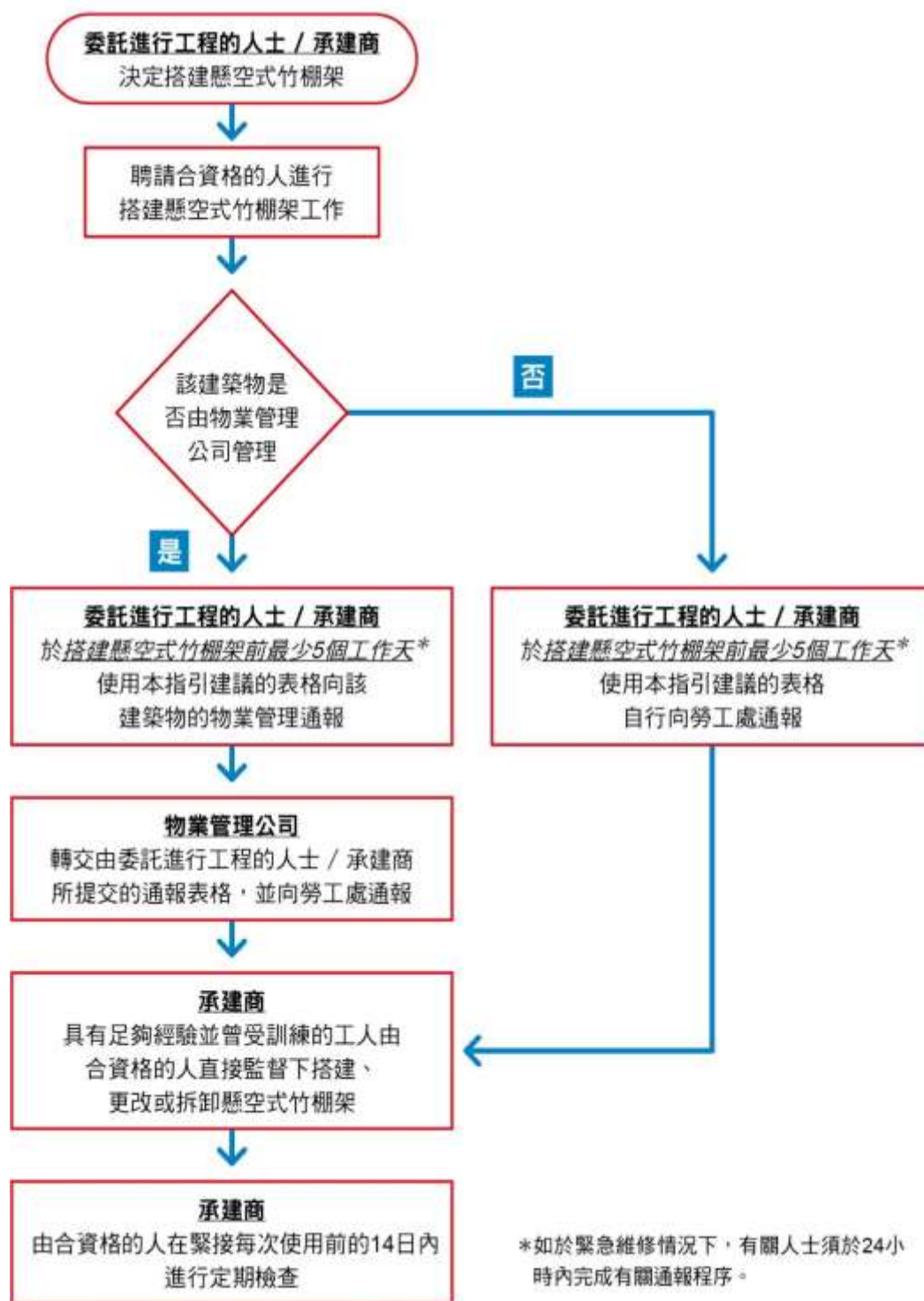
（請於預計動工日期前至少五個工作天，遞交此通知書與勞工處。）

<p>職安健投訴</p> <p>對於不安全工作地點或工序， 請致電職安健投訴熱線：2542 2172 或 登入https://eform.one.gov.hk/form/ld0001/tc/ 以網上投訴平台作出舉報。</p>	 <p>投訴平台</p>
--	---

<p>舉報僱主沒依法投購勞保</p> <p>如懷疑僱主未有投購勞保或未持有有效的勞保保單， 請致電舉報熱線：2815 2200 所有投訴均會絕對保密。</p>
--

承建商有責任確保所提供的資料正確無誤，物業管理公司無需就內容的失實負責。
此表格是用作工程通報及巡查安排之用，勞工處不會就此表格的內容進行批核。

通報勞工處及行政安排及工作流程圖



鋼托架 (狗臂架) 參考款式

注意: 除另有訂明外, 圖1至圖4中的長度以毫米作單位

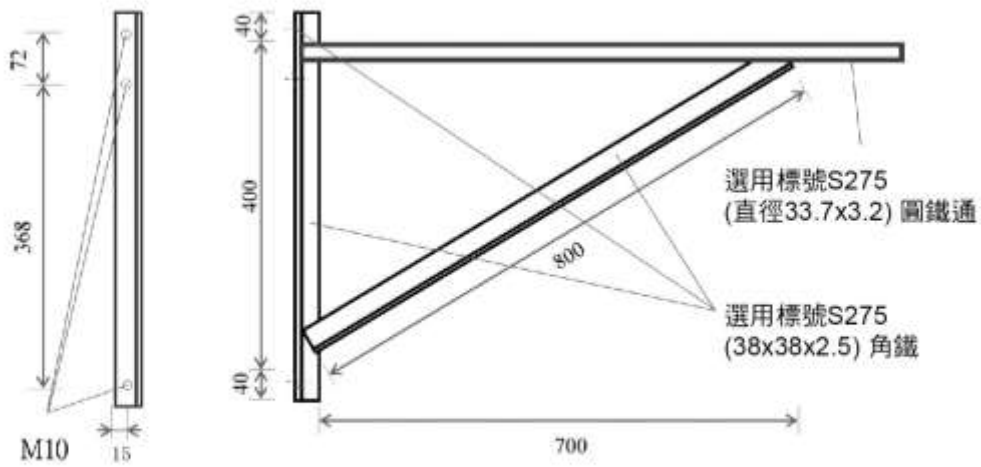


圖1 - 用於懸空式竹棚架的鋼托架 - I 型

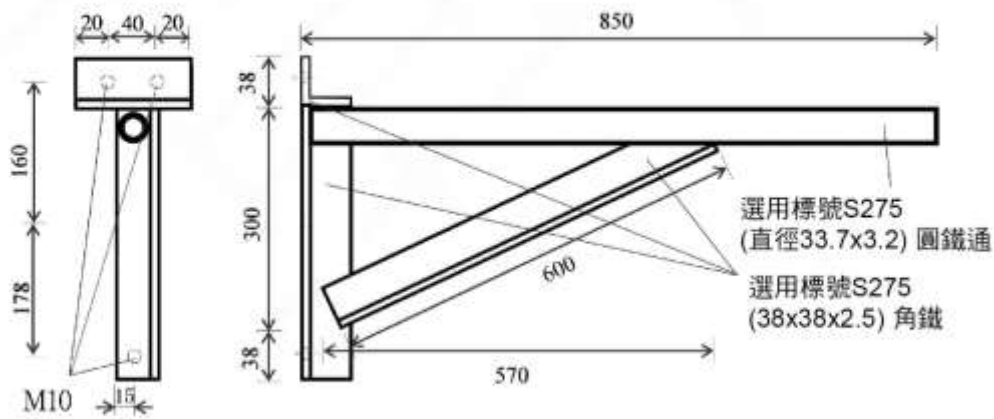


圖2 - 用於懸空式竹棚架的鋼托架 - T 型

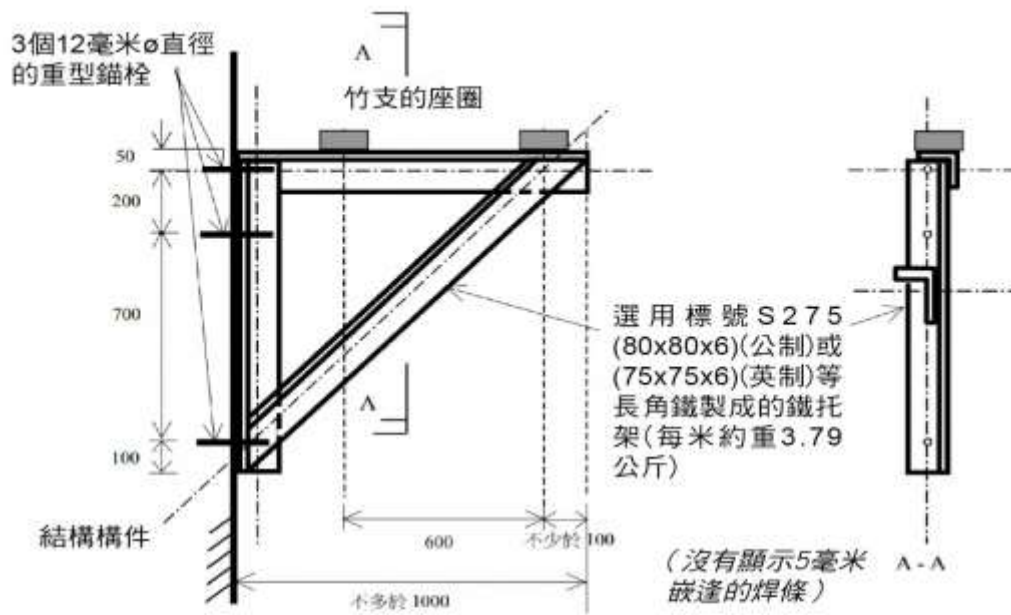


圖3 - 用於一般工程的鋼托架
(轉載自屋宇署《竹棚架設計及搭建指引》)

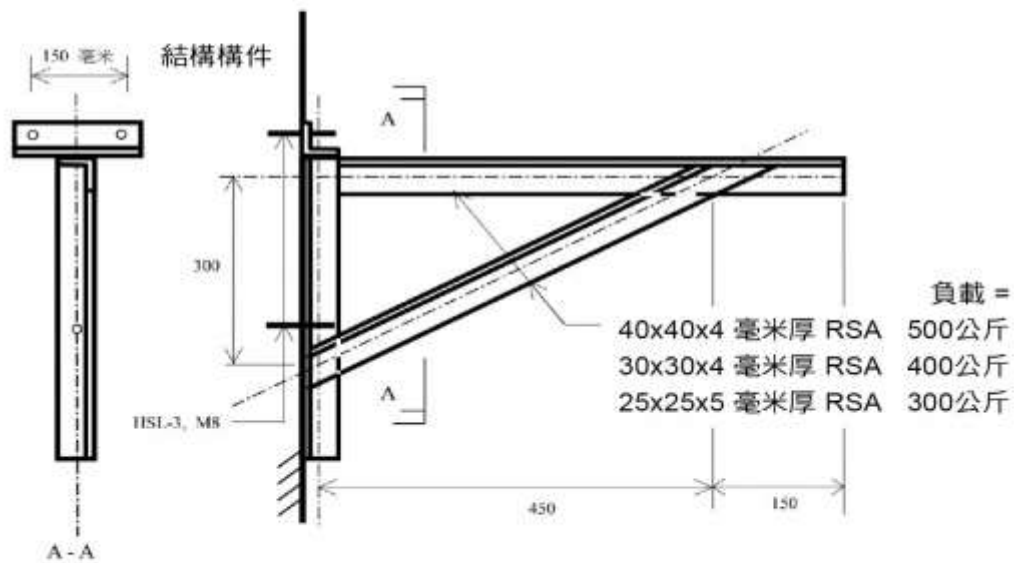


圖4 - 用於懸空式竹棚架的鋼托架
(轉載自屋宇署《竹棚架設計及搭建指引》)

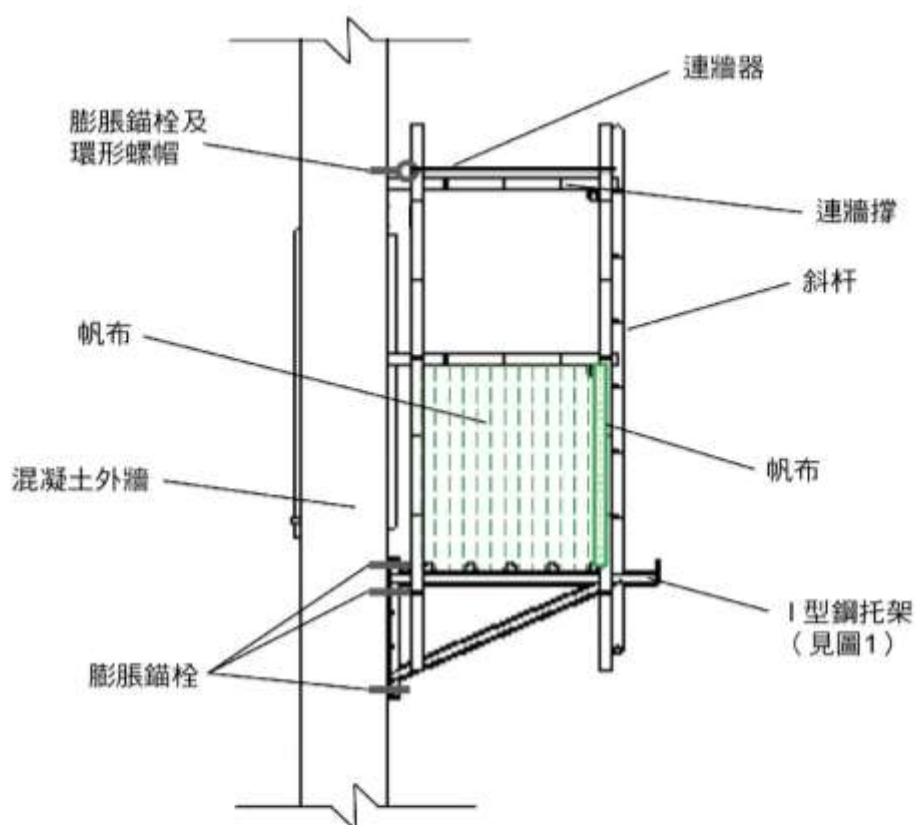
懸空式棚架參考設計

建造業議會為加強懸空式竹棚架的安全，委托專業工程師就有關本指引項目8.1列表內一般用途的工作類別的最少工作負載量，於指定的環境及情況下進行棚架設計及單次性的負載測試，並將有關資料於下方列出供業界參考，詳細的設計及測試報告可透過右方的二維碼連結參閱。



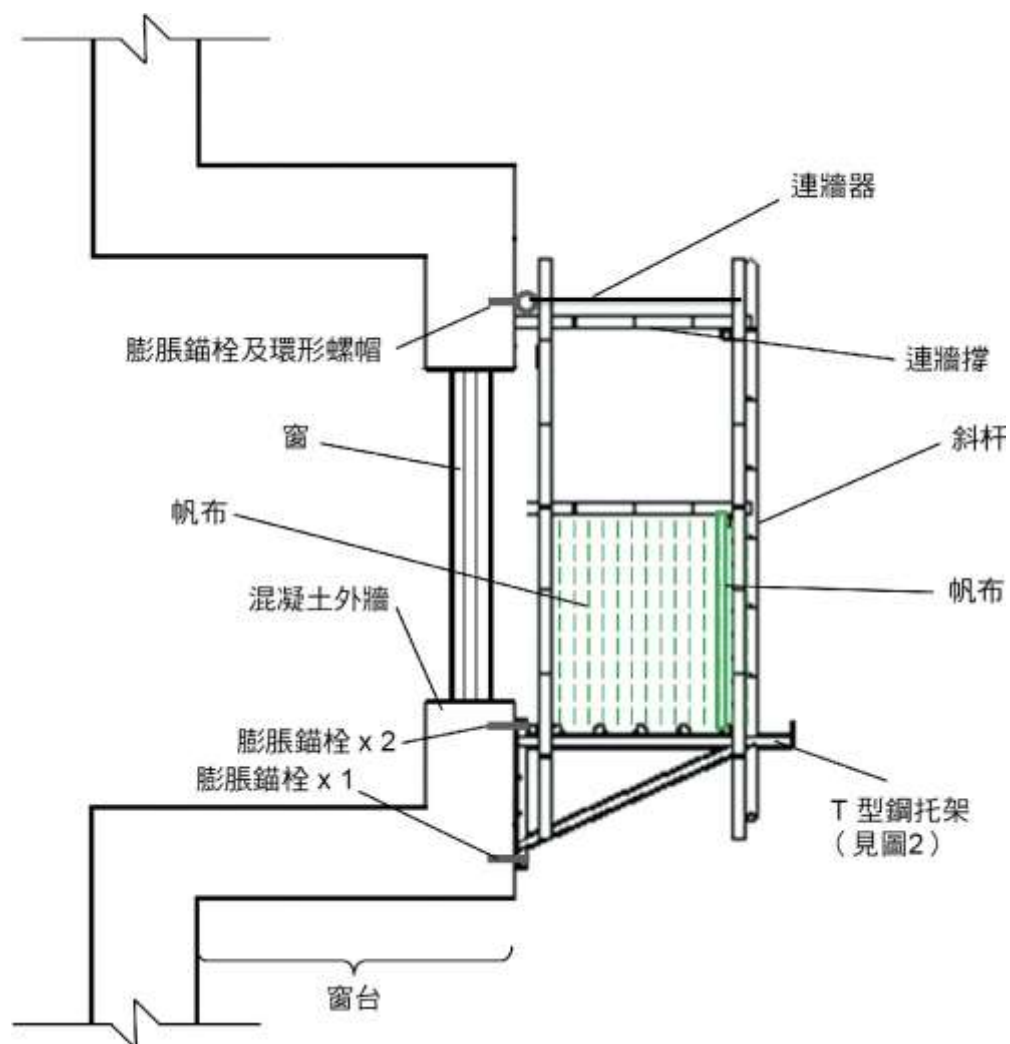
設計及
測試報告

注意：負載測試報告不可以作為棚架負載證明或代替專業工程師的設計。



注意：1. 安裝錨栓的位置與混凝土結構邊緣的距離、錨栓的間距及石屎強度必須符合錨栓生產商的要求
2. 使用前必須為棚架搭建工作平台及底護板

圖5 - 鋼托架所支撐的吊棚（主要結構）



注意：1. 安裝錨栓的位置與混凝土結構邊緣的距離、錨栓的間距及石屎強度必須符合錨栓生產商的要求
2. 使用前必須為棚架搭建工作平台及底護板

圖6 - 於窗台適用的鋼托架所支撐的吊棚（主要結構）

附錄三. 現行法例

1. 《工廠及工業經營條例》

東主的一般責任

- (1) 工業經營的每位東主，均有責任在合理切實可行範圍內，盡量確保其在工業經營中僱用的所有的人健康及工作安全。
- (2) 在不損害第(1)款所訂的東主責任的概括性的原則下，該責任所擴及的事項尤其包括以下各項——
 - (a) 設置及保持在合理切實可行範圍內盡量是安全和不曾危害健康的工業裝置及工作系統；
 - (b) 作出有關的安排，以在合理切實可行範圍內盡量確保在使用、搬運、貯存和運載物品及物質方面，安全和不致危害健康；
 - (c) 提供所需的資料、指導、訓練及監督，以在合理切實可行範圍內盡量確保其在工業經營中僱用的所有的人健康及工作安全；
 - (d) 對於任何由東主控制的工業經營部分，在合理切實可行範圍內盡量保持該部分處於安全和不曾危害健康的狀況，以及提供和保持進出該部分的安全和不曾危害健康的途徑；及
 - (e) 為其在工業經營中僱用的所有的人提供及保持在合理切實可行範圍內盡量是安全和不曾危害健康的工作環境。
- (3) 除第(4)款另有規定外，任何工業經營的東主違反本條的規定，即屬犯罪——
 - (a) 一經循簡易程序定罪——可處罰款\$3,000,000；或
 - (b) 一經循公訴程序定罪——可處罰款\$10,000,000。
- (4) 任何工業經營的東主無合理辯解而故意違反本條的規定，即屬犯罪——
 - (a) 一經循簡易程序定罪——可處罰款\$3,000,000 及監禁 6 個月；或
 - (b) 一經循公訴程序定罪——可處罰款\$10,000,000 及監禁 2 年。

2. 《職業安全及健康條例》

僱主須確保僱員的安全及健康

- (1) 每名僱主均須在合理地切實可行範圍內，確保其所有在工作中的僱員的安全及健康。
- (2) 僱主沒有遵守第(1)款的情況，包括（但不限於）下述各項——
 - (a) 沒有提供或維持在合理地切實可行範圍內屬安全和不曾危害健康的作業裝置及工作系統；
 - (b) 沒有作出有關的安排，以在合理地切實可行範圍內確保在使用、處理、貯存或運載作業裝置或物質方面是安全和不曾危害健康的；
 - (c) 沒有提供所需的資料、指導、訓練及監督，以在合理地切實可行範圍內確保其在工作中的僱員的安全及健康；
 - (d) 對於任何由僱主控制的工作地點——
 - (i) 沒有維持該工作地點處於在合理地切實可行範圍內屬安全和不曾危害健康的情況；或
 - (ii) 沒有提供或維持在合理地切實可行範圍內屬安全和不曾危害健康的進出該工作地點的途徑；
 - (e) 沒有為其僱員提供或維持在合理地切實可行範圍內屬安全和不曾危害健康的工作環境。
- (3) 除第(4)款另有規定外，任何工業經營的東主違反本條的規定，即屬犯罪——
 - (a) 一經循簡易程序定罪——可處罰款\$3,000,000；或
 - (b) 一經循公訴程序定罪——可處罰款\$10,000,000。
- (4) 任何工業經營的東主無合理辯解而故意違反本條的規定，即屬犯罪——
 - (a) 一經循簡易程序定罪——可處罰款\$3,000,000 及監禁 6 個月；或
 - (b) 一經循公訴程序定罪——可處罰款\$10,000,000 及監禁 2 年。

3. 《工廠及工業經營條例》

有關工業經營的東主不得僱用沒有有關證明書的有關人士等等

(1) 在本條中 ——

同等文件

(equivalent document)指獲處長認可為就第 6BA(7)(a)條而言等同於某人的有關證明書的文件；

有關人士

(relevant person)就某有關工業經營而言，指根據第(2)款就該工業經營而發布的公告所指的人；

有關工業經營

(relevant industrial undertaking)指根據第(2)款發布的公告所指的工業經營；

有關安全訓練課程

(relevant safety training course)就某有關人士而言，指根據第(2)款就該人所屬的某類人士而發布的公告所指的安全訓練課程；

有關證明書

(relevant certificate)就受僱於有關工業經營的有關人士而言，指就該人修讀與該工業經營有關的有關安全訓練課程而發給該人的證明書；

指定日期

(appointed day)指根據第(17)款指定的日期；

證明書

(certificate)指第(2)款提述的證明書。

(2) 處長可藉憲報公告或以其認為適當的其他方式發布的書面公告，承認符合以下說明的某項安全訓練課程 ——

(a) 為 ——

(i) 受僱於附表 4 第 1 欄指明的工業經營；並

(ii) 屬在該附表第 2 欄相對於該工業經營之處指明的人，

的一類人士而設的；及

(b) 修讀該課程的人會就該課程獲發給證明書。

(3) 如任何人修讀某項安全訓練課程而獲發給證明書，而該課程其後根據第(2)款於某日獲承認，則就本條例而言，該份證明書具有與任何人在該日或其後修讀該課程而獲發給的證明書相同的效力；但如根據該款發布以承認該課程的公告另有訂定，則屬例外。

- (4) 如處長信納某有關人士已通過符合以下說明的訓練 ——
- (a) 相等於由有關安全訓練課程所提供的訓練；及
 - (b) 所達標準並不低於該課程所提供的訓練所達標準，則 ——
 - (i) 處長可向該人發給或安排向該人發給證明書，該證明書的條款與倘若該人修讀該課程則本會發給的證明書相同；及
 - (ii) 就本條例而言，如此發給的證明書具有與發給修讀該課程的人的證明書相同的效力。
- (5) 自指定日期當日開始 ——
- (a) 任何有關工業經營的東主均不得於該工業經營中僱用未獲發給有關證明書或所持的有關證明書的有效期已屆滿的有關人士；
 - (b) (i) 如任何有關人士於緊接指定日期之前受僱於任何有關工業經營，而他並未獲發給有關證明書或所持的有關證明書的有效期已屆滿，則除非該人在該日期後 1 個月內獲發給有關證明書，否則該工業經營的東主須在該日期後 1 個月屆滿時停止於該工業經營繼續僱用該人；
 - (ii) (ii) 如任何有關人士在指定日期或之後受僱於任何有關工業經營，而其有關證明書的有效期在其受僱期間屆滿，則除非該人在該證明書的有效期屆滿後 1 個月內獲發給有關證明書，否則該工業經營的東主須在該證明書有效期屆滿後 1 個月屆滿時停止於該工業經營繼續僱用該人。
- (6) 證明書 ——
- (a) 的有效期在證明書指明的日期屆滿，而該日期須是證明書發出當日後 1 年至 3 年期間內的某日；
 - (b) 如沒有指明屆滿日期，則其有效期在其發出當日後 3 年屆滿之時屆滿。
- (7) 每名受僱於有關工業經營並已獲發給有關證明書（而該證明書的有效期未屆滿）的有關人士，自指定日期開始 ——
- (a) 均有責任在自己於該工業經營工作時，攜帶該證明書，或攜帶同等文件；
 - (b) 均有責任在以下人士要求下出示該證明書 ——
 - (i) 除(c)段另有規定外，該工業經營的東主或該東主為此目的而授權的東主代理人；或
 - (ii) 除(d)段另有規定外，職業安全主任；
 - (c) 在未能遵從根據(b)(i)段提出的要求出示該證明書的情況下 ——
 - (i) （除第(ii)節另有規定外）均有責任在該工業經營的東主根據第(8)款備存的紀錄冊內作出他已獲發給證明書而該證明書的有效期未屆滿的聲明，而該聲明須包含紀錄冊所規定的其他詳情；而
 - (ii) 在他在緊接該東主提出要求當日之前一天未有在該紀錄冊內作出同樣聲明的情況下（亦只有在該情況下）他方可作出該聲明；
 - (d) 均有責任在未能遵從根據(b)(ii)段提出的要求出示該證明書的情況下，於 ——
 - (i) 提出該要求的職業安全主任指明的；及
 - (ii) 在所有情況下均屬合理的，地點及限期內出示該證明書。

- (8) 自指定當日開始，有關工業經營的東主 ——
- (a) 須為施行第(7)(c)款按處長指明的形式設立及備存紀錄冊；
 - (b) 不得安排或准許於第(7)(c)款提述的任何聲明在該等紀錄冊內作出之日後 18 個月屆滿前，將該聲明從紀錄冊中刪除。
- (9) 凡有效期未屆滿的有關證明書已遺失、污損或銷毀，獲發給該證明書的有關人士除非已不再受僱於有關工業經營，否則須在合理切實可行範圍內，盡快向處長提出要求補發條款相同的有關證明書的申請，任何該等申請可包括或規定須附同該人所作的關於該證明書的遺失、污損或銷毀的法定聲明。
- (10) 如有人根據第(9)款提出申請要求補發證明書以替補某份有關證明書，而處長信納該有關證明書確實已遺失、污損或銷毀，則處長須應申請補發或安排補發有關證明書。
- (11) 就本條例而言，應根據第(9)款提出的申請而補發的有關證明書具有與被替補的有關證明書相同的效力。
- (12) 除第(13)款另有規定外，任何東主違反第(5)款，即屬犯罪，一經定罪，可處第 6 級罰款。
- (13) 在檢控第(12)款所訂的罪行時，如有關東主證明他相信（而他如此相信是合理的）該罪行關乎的有關人士已獲發給有關證明書並且該證明書的有效期未屆滿，即可以此作為免責辯護。
- (14) 任何受僱於有關工業經營的有關人士 ——
- (a) 作出第(7)(c)款所提述的聲明；而
 - (b) 在作出該聲明時並非已獲發給有效期未屆滿的有關證明書，
- 即屬犯罪，可處第 3 級罰款。
- (15) 任何有關人士無合理辯解而違反第(7)(d)款，即屬犯罪，可處第 3 級罰款。
- (16) 任何東主違反第(8)款，即屬犯罪，一經定罪，可處第 4 級罰款。
- (17) * 教育統籌局局長可藉憲報公告，為第(5)、(7)及(8)款的目的而指定某日期。
- (18) 第(17)款所指的公告是附屬法例。
- (19) 為免生疑問，現宣布：就《僱傭條例》(第 57 章)第 2(1)條所指的僱員而言，除按照該條例的條文外，第(5)(b)款的施行並不令任何僱主有權終止任何僱員的僱傭合約。

編輯附註：

* 2001 年 5 月 1 日為根據本款指定的日期 —— 見第 59 章，附屬法例 AH。

《工廠及工業經營條例》續

受僱的人的一般責任

- (1) 工業經營的每名受僱的人，於工作時均有責任——
 - (a) 為本人及其他人（可能受到該受僱的人工作時的作為或不作為所影響者）的健康及安全，採取合理的謹慎措施；及
 - (b) 在本條例為確保工業經營中受僱的人的健康及安全，而施加於工業經營的東主或任何其他人的責任或規定方面，在有需要的範圍內，盡量與東主或該等其他人合作，使該責任或規定得以執行或遵從。
- (2) 任何人違反第(1)款的規定，即屬犯罪，一經定罪，可處罰款\$150,000。
- (3) 在工業經營中受僱的人無合理辯解而故意於工作時作出任何相當可能危及其本人或他人的事情，即屬犯罪，一經定罪，罰款\$150,000 及監禁 6 個月。

4. 《職業安全及健康條例》

工作中的僱員須照顧其他人並須與僱主合作

- (1) 任何在工作中的僱員——
 - (a) 須在合理地切實可行範圍內，照顧在其工作地點並有可能因其在工作中的作為或不作為而受影響的人（包括僱員本身）的安全及健康；及
 - (b) 對於本條例或任何其他條例為確保安全或健康而施加於其僱主或任何其他人的任何規定，須在合理地切實可行範圍內，盡量在所需的情況下與其僱主或該等其他人合作以使該等規定得以遵守。
- (2) 任何僱員如沒有遵守第(1)款，即屬犯罪，一經定罪，可處罰款\$150,000。
- (3) 任何僱員如蓄意地沒有遵守第(1)款或明知而沒有遵守第(1)款或罔顧後果地沒有遵守第(1)款，即屬犯罪，一經定罪，可處罰款\$150,000 及監禁 6 個月。



合作機構

1. 建造業議會
Construction Industry Council
2. 香港專業驗樓學會
Hong Kong Professional Building Inspection Academy
3. 註冊小型工程承建商聯會
Minor Works Contractor Association
4. 工程界社促會
Association of Engineering Professionals in Society
5. 香港物業管理公司協會
The Hong Kong Association of Property Management Companies
6. 國際爭議解決及專業談判研究院
Academy of International Dispute Resolution & Professional Negotiation
7. 全國工商聯房地產商會香港及國際分會
China Real Estate Chamber of Commerce Hong Kong and International Chapter
8. 香港仲裁公會
Hong Kong Arbitration Society